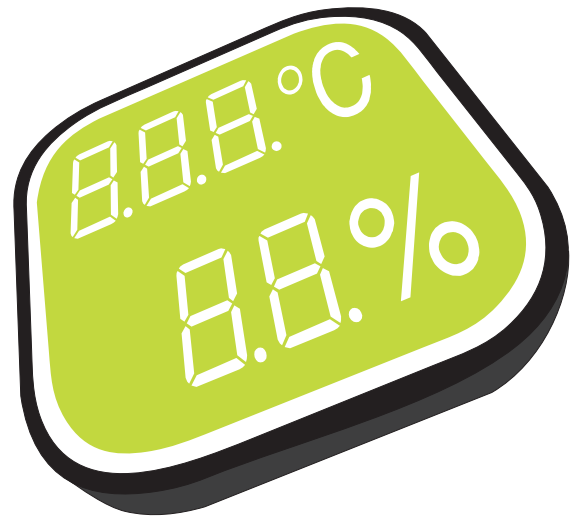


IGUÍA

Indicadores digitales de gran formato



■ División automatización industrial

Características generales

Modelo estándar

Los indicadores digitales TS son dispositivos electrónicos con tecnología LED, diseñados para mostrar valores de medición de temperatura y humedad del aire.

Son ideales para espacios interiores climatizados destinados a usos administrativos, comerciales, culturales, de ocio y transporte.

Los dígitos son de gran tamaño (100mm de altura) y el ángulo de visión es de 120°.



Datos técnicos

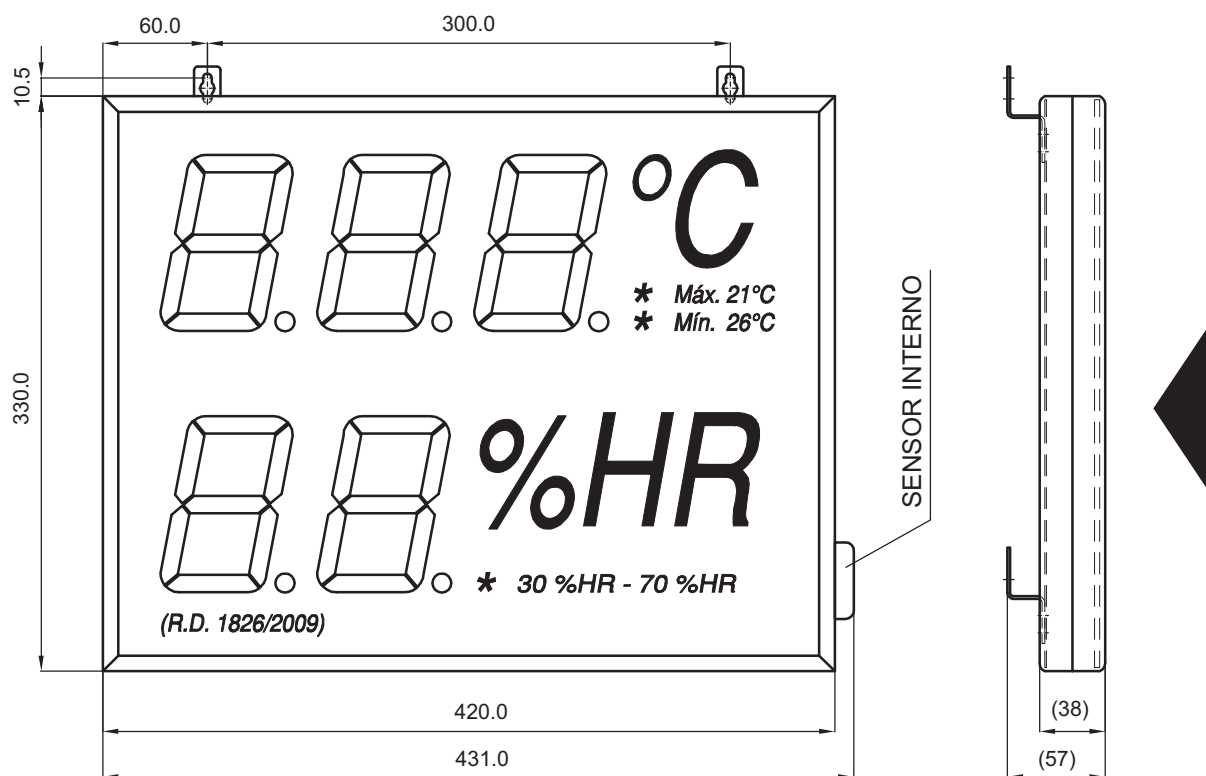
Dígitos	Temperatura: 3 dígitos (con un decimal) - Humedad: 2 dígitos
Altura del dígito	100 mm
Distancia de lectura	50 m
Tipo de LED	Alto brillo 7- segmentos LED módulos
Color de LED	Rojo
Ángulo de visión	120°
Unidades	Temperatura en °C y humedad en % (unidades fijas de gran tamaño)
Color / Tipo de marco	Platino mate / Aluminio
Pantalla frontal	Cristal 3mm
Conexiones	1x fuente de alimentación 230 VAC (cable de 2m de largo con enchufe)
Tipo de protección	IP 30 (para interiores)
Tensión de alimentación	230 VAC
Dimensiones	420 mm x 330 mm x 38 mm (ver ilustración de dimensiones)
Peso neto	4,2 kg
Accesorios incluidos	Soportes de montaje Sensor interno
Referencia	IN-2DP-100THC3

Ideal para la indicación de condiciones de temperatura y humedad en el interior de espacios públicos concurridos según el Real Decreto 1826/2009

Sensor interno

Rango de medición de humedad	11% - 89% RH
Precisión de humedad	+/- 3% RH
Rango de medición de temperatura	-10°C to 85°C
Precisión de temperatura	+/-0,5 °C

Dimensiones



Características generales

Modelo con comunicaciones

Este modelo se caracteriza por tener comunicaciones MODBUS RTU y RS-485.

La sonda es externa, con pantalla digital que nos permite visualizar la temperatura y humedad.

Los dígitos están realizados con tecnología LED, son de gran tamaño (100mm de altura) y el ángulo de visión es de 120°.

*El software de registro de datos no está incluido.



Datos técnicos

Dígitos	Temperatura: 3 dígitos (con un decimal) - Humedad: 2 dígitos
Altura del dígito	100 mm
Distancia de lectura	50 m
Tipo de LED	Alto brillo 7- segmentos LED módulos
Color de LED	Temperatura: rojo - Humedad: amarillo
Ángulo de visión	120°
Unidades	Temperatura en °C y humedad en % (unidades fijas de gran tamaño)
Color / Tipo de marco	Platino mate / Aluminio anodizado estético
Pantalla frontal	Cristal antirreflejos PMMA
Conexiones	1x fuente de alimentación 230 VAC (cable de 2m de largo con enchufe) 1x sensor de temperatura y humedad (conectado con cable de 5m de largo) 1x línea serie RS485
Tipo de protección	IP 30 (para interiores)
Tensión de alimentación	230 VAC
Dimensiones	460 mm x 400 mm x 39 mm (ver ilustración de dimensiones)
Peso neto	4,9 kg
Accesorios incluidos	Soportes de montaje Sensor de temperatura y humedad
Referencia	IN-2DP-100THC2-S

Ideal para la indicación de condiciones de temperatura y humedad en el interior de espacios públicos concurridos según el Real Decreto 1826/2009

Sensor de temperatura y humedad

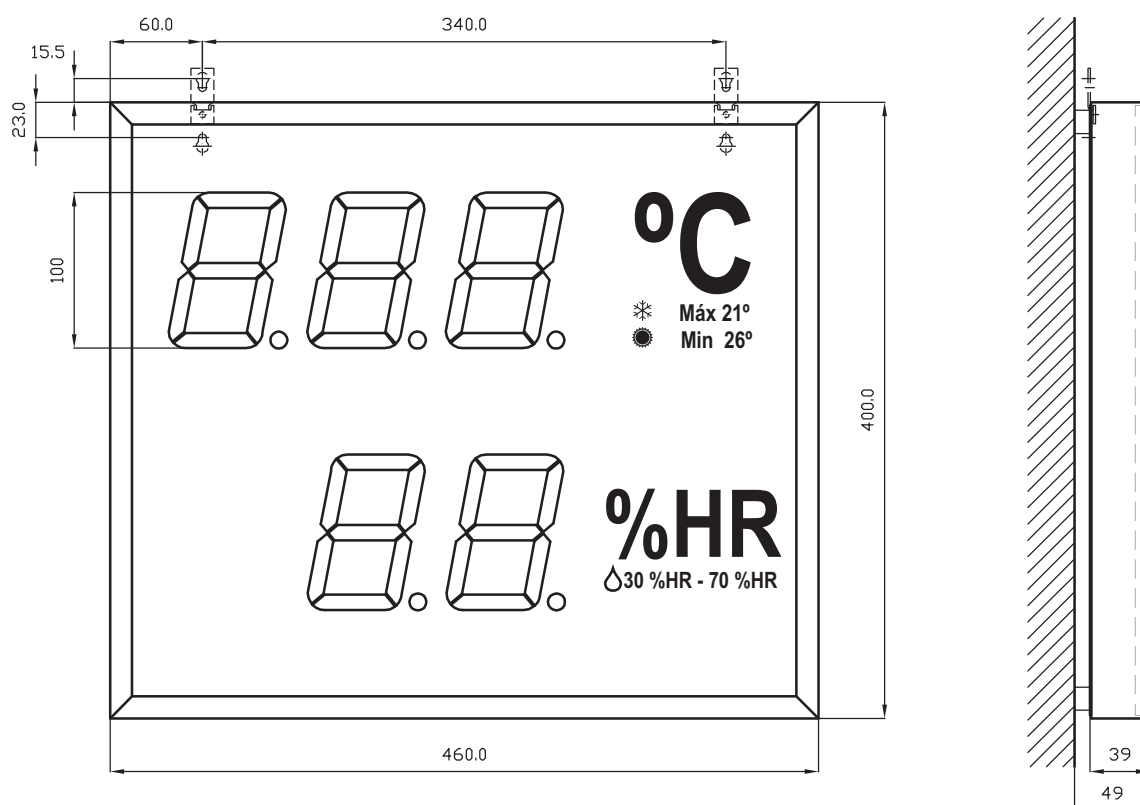
Elemento sensor sustituible

Los indicadores digitales TS cuentan con una sonda desmontable lo cual implica un ahorro a futuro en el caso de necesitar el cambio ya sea de la pantalla digital o de del sensor.



Rango de medición de humedad	5% ~ 95%
Precisión de humedad	+/- 3%
Rango de medición de temperatura	-30°C ~ +70°C
Precisión de temperatura	+/- 0.4°C
Interfaz de comunicaciones	RS485
Protocolo de comunicaciones	MODBUS RTU
Tensión de alimentación	9 ~ 24 VDC, suministrada directamente de la pantalla
Cable de sonda	4,5 metros
Referencia Sonda	SE-T50-H95-C

Dimensiones



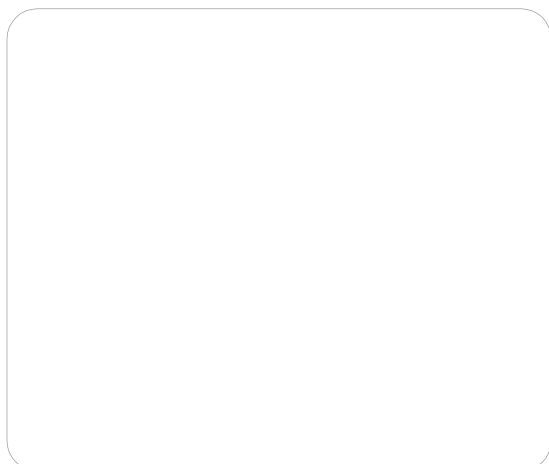
INDICADORES
Digitales gran formato

■ División automatización industrial



www.epromsa.com

Distribuidor :



EPROM, se esfuerza constantemente para mejorar sus productos, por lo que la información de este catálogo está sujeta a cambios, sin previo aviso.

■ Eprom, S.A.

Oficinas:

Crta Castellar nº 544
Pol. Ind. Can Petit
08227 Terrassa (Barcelona) - Spain
Tel. (+34) 902 350 283
Fax (+34) 902 350 284
www.epromsa.com / e-mail: eprom@epromsa.com

Almacén:

C/ Tárrega, nº 131
Pol. Ind. Can Petit
08227 Terrassa (Barcelona) - Spain

Registro Mercantil de Barcelona, Tomo 6901, Libro 6177, Sección 2.ª, Folio 21, Hoja 8284 - N.I.F. A58097114