



LÍNEAS DE VIDA VERTICAL / CABLE



SUMINISTRO E INSTALACIÓN
DE PROTECCIÓN ANTICAÍDAS

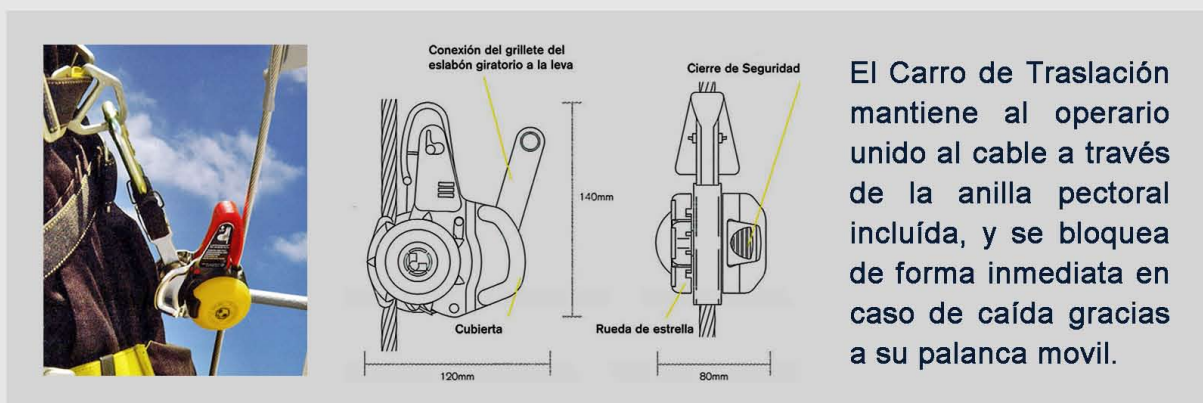


INFORMACIÓN TÉCNICA

Rápida Instalación + Fácil Utilización + Fiabilidad del Sistema = SECURMAN

VENTAJAS DEL SISTEMA DE CABLE :

- El cable está permanentemente fijado con los anclajes intermedios, evitando su desgaste y rozamiento debido a la acción del viento.
- Paso fluido del carro sin tener que sacar el cable del anclaje intermedio, ni cualquier otra manipulación. Manos libres.
- Instalable en todo tipo de entornos, soporta la nieve, el hielo y las inclemencias del tiempo.
- El terminal inferior asegura la tensión idonea para un correcto despliegue del absorbedor de energía que actúa como terminal superior.



CARACTERÍSTICAS GENERALES

- Todos los componentes fabricados en acero inoxidable 316 de uso marítimo.
- Cable de acero inox 1x19 de \varnothing 8mm de baja elongación, con un tensado a 5 kN.
- Rápida y sencilla instalación, apto para el uso de 4 operarios máximo.
- Instalable en escaleras industriales, torres eléctricas y telefónicas, silos y depósitos, molinos eólicos y chimeneas.
- Posée Certificación CE y cumple la Norma de Seguridad EN 353:1 y la Certificación ISO 9001.



APLICACIONES

A - SISTEMA MONTADO SOBRE PELDAÑO Ó LARGUERO DE ESCALERAS

Disponible una amplia gama de escuadras que permiten fijar el sistema a distinto tipo de peldaños (redondo, cuadrado ó en L), escaleras de sección cuadrada, de sección en T, con largueros planos o redondos.

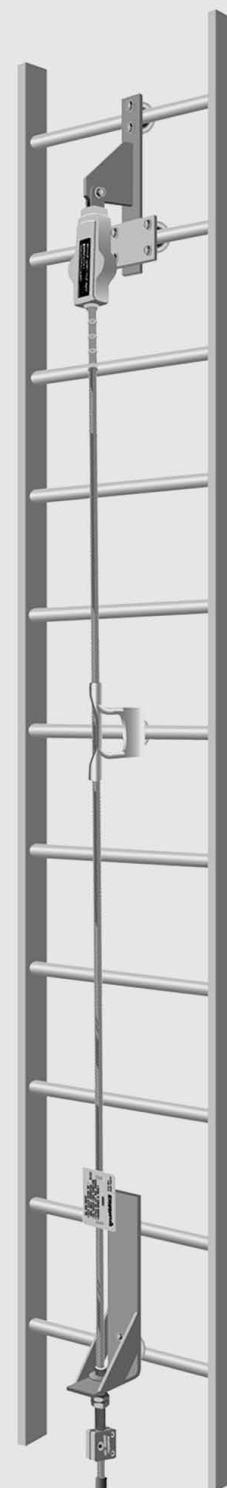
COMPONENTES:

Peldaño

Larguero



- Anclaje Superior. Escuadra de sujeción con un factor de seguridad 2,5 veces superior a la carga potencial generada al producirse una caída.
- Guías de Cable Intermedias. Mantienen la separación necesaria entre el cable y la estructura.
- Anclaje Inferior. Escuadra de sujeción con sistema de terminación del cable sin empalme de compresión y dispositivo integrado de tensado.

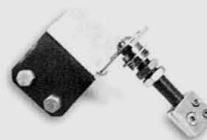
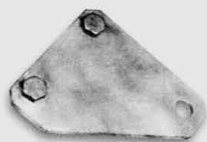


APLICACIONES

B - SISTEMA MONTADO SOBRE ESCALERA EN "T"

Solución sencilla y fácil de instalar, puede fijarse mediante abrazaderas a los mástiles y postes.

COMPONENTES:



- Anclaje Superior. Escuadra de sujeción con un factor de seguridad 2,5 veces superior a la carga potencial generada al producirse una caída.
- Guías de Cable Intermedias. Mantienen la separación necesaria entre el cable y la estructura.
- Anclaje Inferior. Escuadra de sujeción con sistema de terminación del cable sin empalme de compresión y dispositivo integrado de tensado.



APLICACIONES

C - SISTEMA MONTADO SOBRE PARED DE MONOPOSTE

Directamente fijado a la pared del monoposte por medio de unos taladros que se realizan durante la fabricación del mismo, así como los tornillos y tetones de sujeción de los peldaños extraíbles.

COMPONENTES:



- Anclaje Superior. Escuadra de sujeción con un factor de seguridad 2,5 veces superior a la carga potencial generada al producirse una caída.



- Guías de Cable Intermedias. Mantienen la separación necesaria entre el cable y la estructura.



- Anclaje Inferior. Escuadra de sujeción con sistema de terminación del cable sin empalme de compresión y dispositivo integrado de tensado.



POSICION CERRADA

- Peldaño MonoStep. Diseñado especialmente para monopostes, don resorte que encaje en el tetón de anclaje.



APLICACIONES

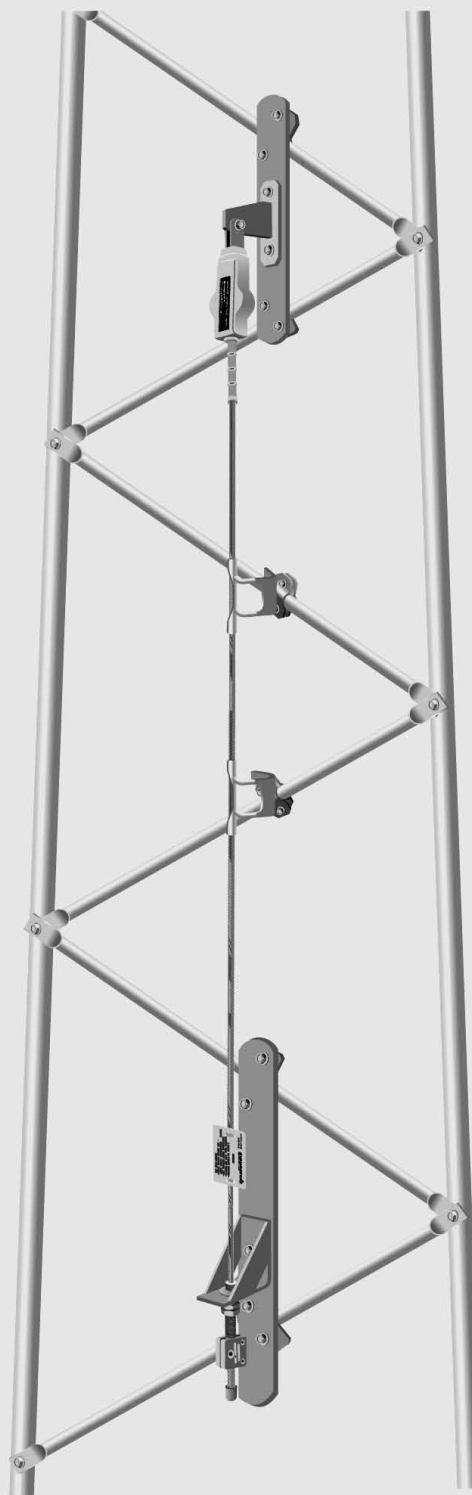
D - SISTEMA MONTADO SOBRE TORRE DE CELOSÍA

Requiere la preinstalación de placas de fijación para los anclajes superior e inferior. Las guías de cable intermedias se suministran en dos longitudes diferentes para permitir una separación constante del cable a la torre.

COMPONENTES:



- Anclaje Superior. Escudra de sujeción con un factor de seguridad 2,5 veces superior a la carga potencial generada al producirse una caída.
- Guías de Cable Intermedias. Mantienen la separación necesaria entre el cable y la estructura.
- Anclaje Inferior. Escudra de sujeción con sistema de terminación del cable sin empalme de compresión y dispositivo integrado de tensado.





SECURMAN PROTECCIÓN EN ALTURA SL se constituyó en el año 2005 tras una década de experiencia en el Reino Unido. Su objetivo es servir la creciente demanda de sistemas anti-caídas en España y Portugal, manteniendo una estrecha colaboración con sus proveedores habituales y realizando nuevos acuerdos para productos específicamente adaptados al mercado de la península ibérica.

Nuestras actividades se dividen en dos departamentos. El primero cubre las soluciones de carácter "permanente", principalmente Líneas de Vida, barandillas, escaleras, pasarelas y anclajes. Abarca el servicio íntegro, desde el diseño hasta la formación de usuarios, pasando por el cálculo de reacciones, suministro, instalación y su correspondiente certificación.

El segundo departamento cubre gran variedad de soluciones "temporales" tanto de carácter Individual (EPI's) como Colectivo, entre las cuales podemos resaltar las redes, arneses, guarda cuerpos, enrolladores, equipos para trabajos verticales, cascos, cabos, etc.

Les invitamos a contactarnos y realizar sus consultas en materia de Prevención de Caídas, y nuestro equipo se esforzará en asesorarles de la mejor y más breve manera.

SECURMAN

Protección en Altura SL

OFICINA CENTRAL

Tel: (+34) 933 009 736

info@securman.net

Fax: (+34) 933 009 737

DELEGACIÓN LEVANTE

Tel: (+34) 963 294 555

levante@securman.net

Fax: (+34) 963 294 557

www.securman.net