



ESCALERA CON CARRIL DE VIDA



**SUMINISTRO E INSTALACIÓN
DE PROTECCIÓN ANTICAÍDAS**

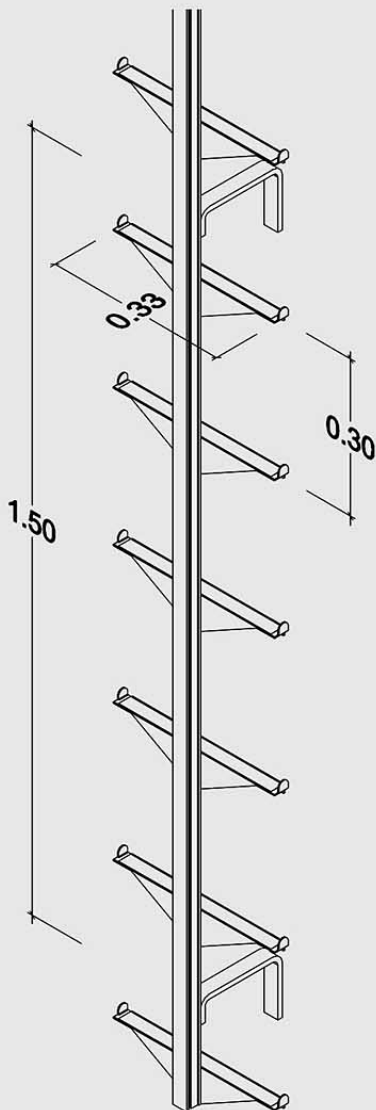


Su escalera y su protección anti-caídas en un solo producto integrado.

Homologado según normativa EN 353/1
Modelo depositado y Patente otorgada

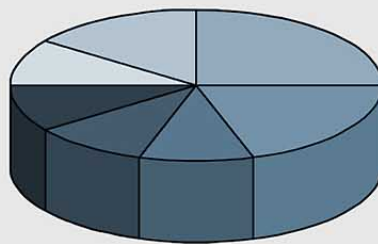
CARACTERÍSTICAS:

- Su configuración y reparto de cargas permite que sea anclado sobre estructuras ligeras.
- Las extremidades superior e inferior llevan terminales de seguridad para prevenir colocación errónea o salida indeseada del carro anti-caídas.
- Permite uso como sistema de posicionamiento con movimiento lateral de hasta 90 grados.

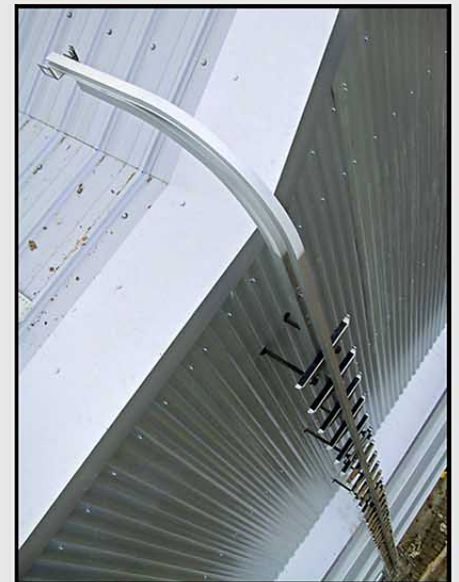


- Carril y Montante fabricado en aluminio anodizado.
 - Pintura opcional color RAL de su elección.
 - Posibilidad de curvado y torsión para adecuarse a estructuras irregulares, permitir salida superior en seguridad, y para salvar obstáculos.
- Peldaños de acero inoxidable.
 - Distancia estandar 30 cm entre peldaños.
- Carro anti-caídas de acero inoxidable.
 - Incorpora testigo de caída o sobre-esfuerzo.
 - No está sujeto a desgaste por rozamiento de tipo rodillo/cuerpo.

APLICACIONES:



24%	■	SILOS
19%	■	PUENTE GRÚA
14%	■	COLEGIOS
8%	■	POLIDEPORTIVOS
13%	■	NAVES INDUSTRIALES
7%	■	POSTES TELEFONÍA
15%	■	OTROS

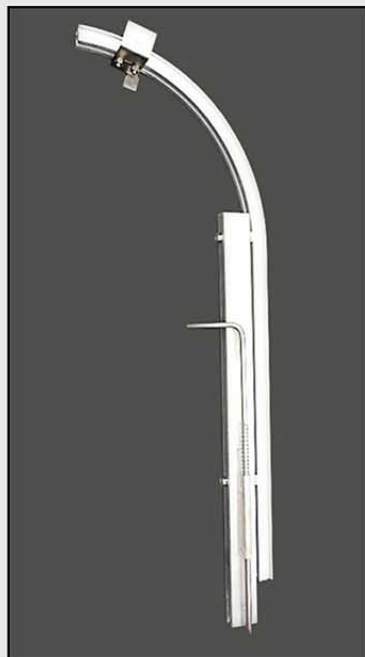


ACCESORIOS:

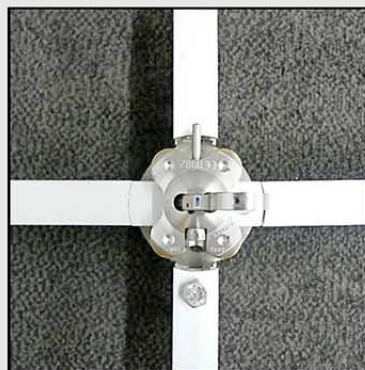
- Salida pivotante para pasar de aplicación vertical a horizontal.
- Extensión amovible para acceso seguro a pozos.
- Extensión curvada para desenganche seguro en nivel superior.



Ref. 004906



Ref. 004852



Ref. 004864



Ref.010005



Ref. 010009

- Conjunto de descansillo pivotante para tramos largos.
- Raspador para suciedad y/o hielo.
- Carro especial amovible en mitad de recorrido.
- Puerta de bloqueo para prevenir acceso indeseado.



Ref. 004907



SECURMAN PROTECCIÓN EN ALTURA SL se constituyó en el año 2005 tras una década de experiencia en el Reino Unido. Su objetivo es servir la creciente demanda de sistemas anti-caídas en España y Portugal, manteniendo una estrecha colaboración con sus proveedores habituales y realizando nuevos acuerdos para productos específicamente adaptados al mercado de la península ibérica.

Nuestras actividades se dividen en dos departamentos. El primero cubre las soluciones de carácter "permanente", principalmente Líneas de Vida, barandillas, escaleras, pasarelas y anclajes. Abarca el servicio íntegro, desde el diseño hasta la formación de usuarios, pasando por el cálculo de reacciones, suministro, instalación y su correspondiente certificación.

El segundo departamento cubre gran variedad de soluciones "temporales" tanto de carácter Individual (EPI's) como Colectivo, entre las cuales podemos resaltar las redes, arneses, guarda cuerpos, enrolladores, equipos para trabajos verticales, cascos, cabos, etc.

Les invitamos a contactarnos y realizar sus consultas en materia de Prevención de Caídas, y nuestro equipo se esforzará en asesorarles de la mejor y más breve manera.

SECURMAN

Protección en Altura SL

OFICINA CENTRAL

Tel: (+34) 933 009 736 info@securman.net Fax: (+34) 933 009 737

DELEGACIÓN LEVANTE

Tel: (+34) 963 294 555 levante@securman.net Fax: (+34) 963 294 557

www.securman.net

