



## BARANDILLAS ANCLADAS



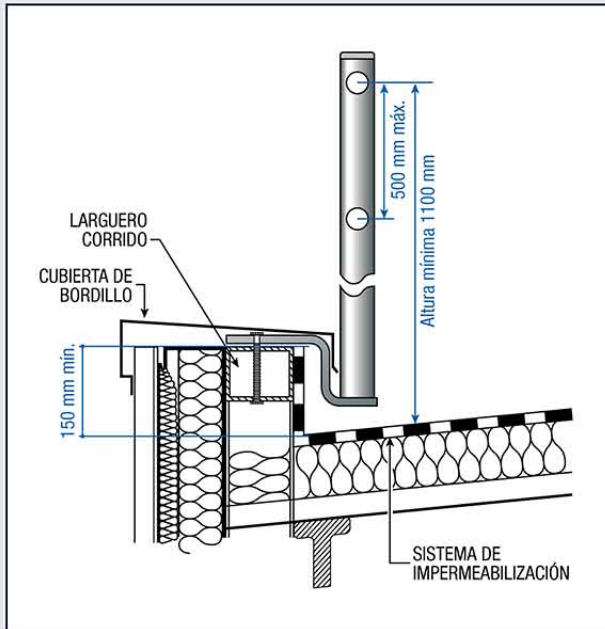
SUMINISTRO E INSTALACIÓN  
DE PROTECCIÓN ANTICAÍDAS



## INFORMACIÓN TÉCNICA

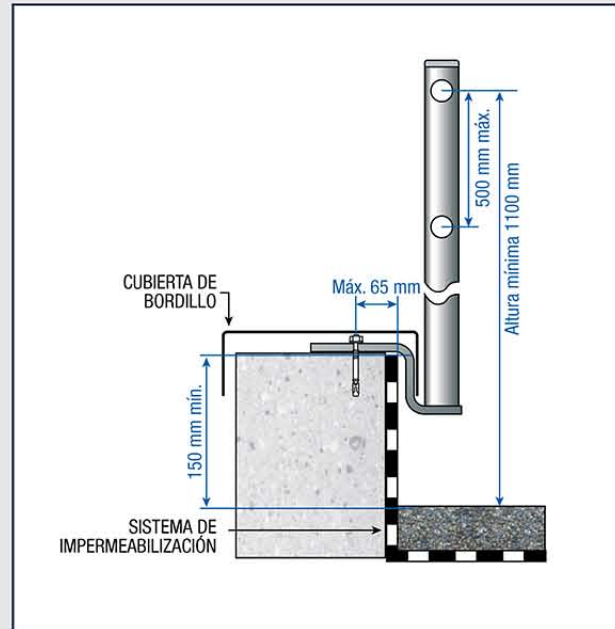
### MODELOS CON FIJACIÓN SOBRE PERFIL EN "Z" :

#### PETO EN ACERO



Sobre un peto en acero, la fijación se efectúa por empernamiento transversal (un perno M10 galvanizado). La anchura mínima del peto será de 100 mm. Posibilidad de soldadura.

#### PETO DE HORMIGÓN



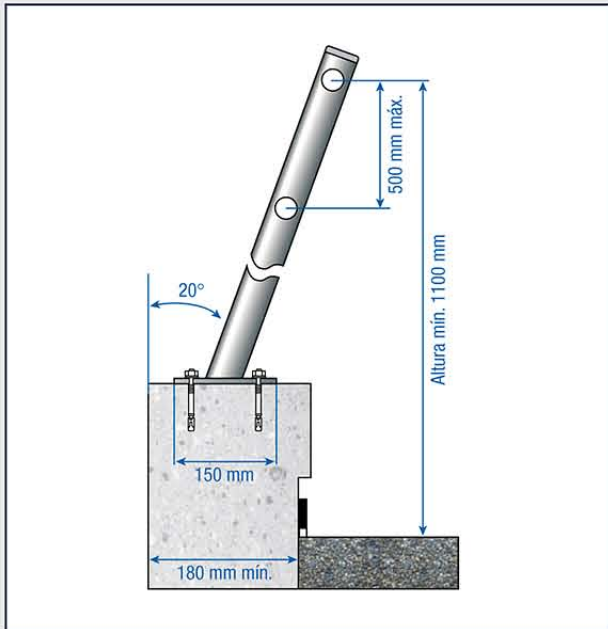
Sobre un peto de hormigón, la fijación se efectúa mediante anclaje mecánico. Debe colocarse a una distancia mínima de 65 mm del borde, con una anchura mínima del peto de 150 mm. En caso de hormigón fisurado o de baja densidad, se requiere un anclaje químico de 12 mm de diámetro máximo.



## INFORMACIÓN TÉCNICA

### MODELOS CON FIJACIÓN SOBRE PLETINA:

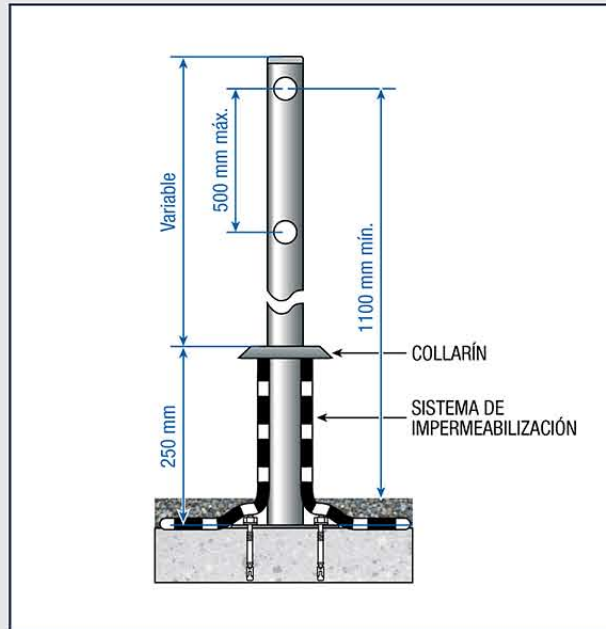
#### PETO DE HORMIGÓN



Sobre un peto de hormigón no fisurado la fijación se efectúa mediante dos anclajes mecánicos. Éstos deben colocarse a una distancia mínima de 75 mm del borde. La anchura mínima del peto ha de ser 260 mm.

En caso de hormigón fisurado o de baja densidad, se requiere utilizar anclaje químico con diámetro máximo 12 mm. El peto tendrá como mínimo 200 mm.

#### LOSA DE HORMIGÓN

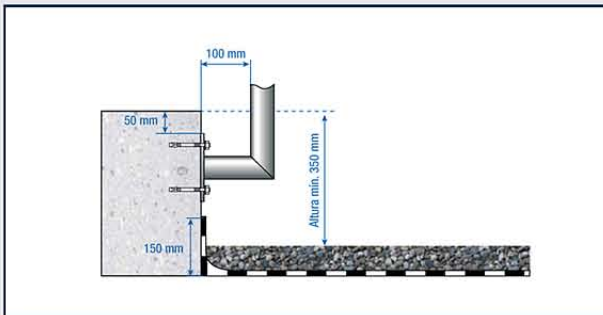
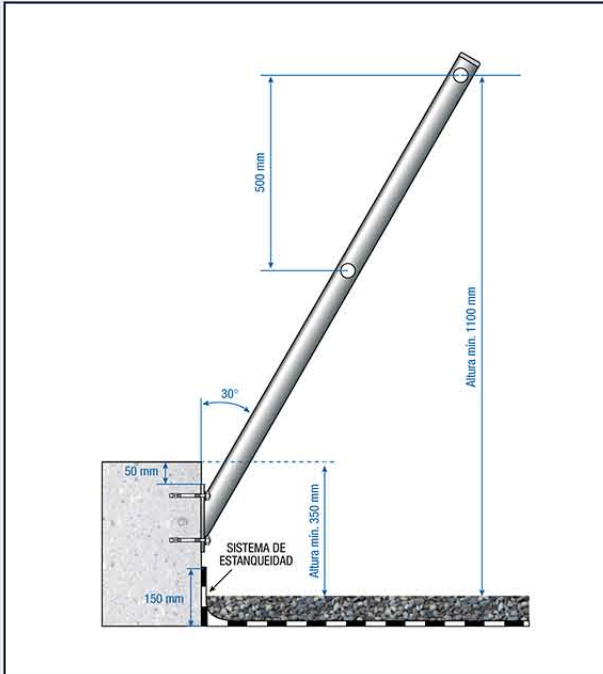


Sobre una losa de hormigón, la fijación se efectúa mediante dos anclajes mecánicos. Debe colocarse la pletina a 50 mm como mínimo del borde de la losa o el punto de fijación de estanqueidad. El tipo de anclaje se determina en función de la naturaleza y el estado del soporte, teniendo en cuenta las recomendaciones de los fabricantes de fijaciones.



### MODELOS CON FIJACIÓN LATERAL:

#### PETO DE HORMIGÓN



Sobre un peto de hormigón no fisurado la fijación se efectúa mediante dos anclajes mecánicos. Éstos deben colocarse a una distancia mínima de 75 mm del borde.

En caso de hormigón fisurado o de baja densidad, se requiere utilizar anclaje químico con diámetro máximo 12 mm.

El tipo de anclaje se determina en función del tipo y estado del soporte, y de la recomendación del fabricante de fijaciones.

Montante  
INCLINADO 30° para  
2 y 1 largueros



Montante  
RECTO DESPLAZADO  
para 2 y 1 largueros



SECURMAN PROTECCIÓN EN ALTURA SL se constituyó en el año 2005 tras una década de experiencia en el Reino Unido. Su objetivo es servir la creciente demanda de sistemas anti-caídas en España y Portugal, manteniendo una estrecha colaboración con sus proveedores habituales y realizando nuevos acuerdos para productos específicamente adaptados al mercado de la península ibérica.

Nuestras actividades se dividen en dos departamentos. El primero cubre las soluciones de carácter "permanente", principalmente Líneas de Vida, barandillas, escaleras, pasarelas y anclajes. Abarca el servicio íntegro, desde el diseño hasta la formación de usuarios, pasando por el cálculo de reacciones, suministro, instalación y su correspondiente certificación.

El segundo departamento cubre gran variedad de soluciones "temporales" tanto de carácter Individual (EPI's) como Colectivo, entre las cuales podemos resaltar las redes, arneses, guarda cuerpos, enrolladores, equipos para trabajos verticales, cascos, cabos, etc.

Les invitamos a contactarnos y realizar sus consultas en materia de Prevención de Caídas, y nuestro equipo se esforzará en asesorarles de la mejor y más breve manera.

## SECURMAN

Protección en Altura SL

### OFICINA CENTRAL

Tel: (+34) 933 009 736

[info@securman.net](mailto:info@securman.net)

Fax: (+34) 933 009 737

### DELEGACIÓN LEVANTE

Tel: (+34) 963 294 555

[levante@securman.net](mailto:levante@securman.net)

Fax: (+34) 963 294 557

[www.securman.net](http://www.securman.net)