

Regulator Cetrisa

Separación de Metales

Pol.Ind. El Regás - C/Vapor 8
·E-08850 GAVA (Spain)
T.+34.933.705.800 - F. +34.933.701.200
regulator@regulator-cetrisa.com

SEPARACIÓN DE LATAS & BRIKS POR CORRIENTES DE FOUCAULT (R-SLB)

INTRODUCCIÓN

Los metales, tanto los metales férricos como los no férricos, forman uno de los grupos de materiales a tener más presente en la reducción de residuos, ya que suponen una elevada valorización. Como metal no férrico más importante, debemos considerar el aluminio, cuya representación más usual en el tratamiento de los RSU (Residuos Sólidos Urbanos), son las latas y los briks¹. Consciente del grave problema medioambiental, **REGULATOR-CETRISA** ha desarrollado una completa gama de equipos **®Separadores de Latas y Briks por Corrientes de Foucault (R-SLB)**, con el fin de conseguir la separación, reciclado y recuperación de los mismos en fracciones separadas.

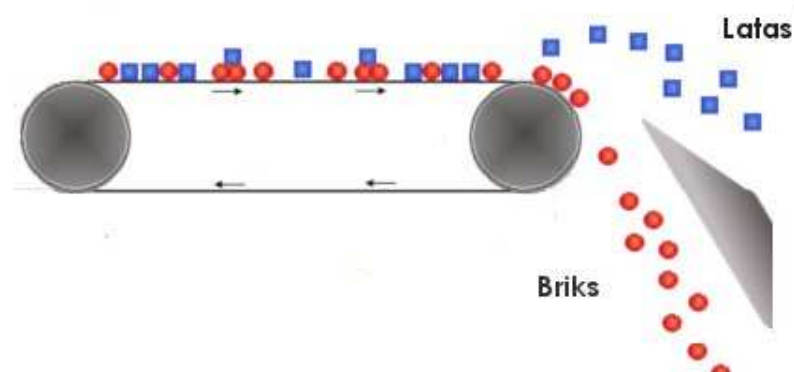
PRINCIPIO FÍSICO

El principio físico de las corrientes de Foucault está basado en un campo magnético alternativo, es decir, en un campo magnético donde el polo Norte y el Sur cambian alternativamente.

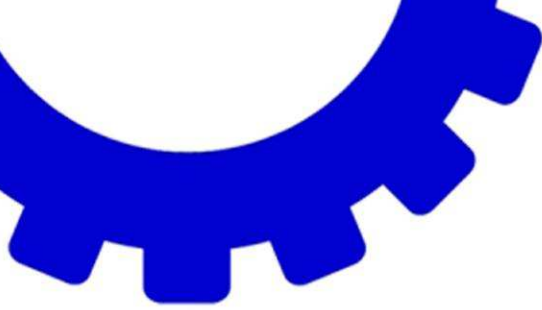
Supongamos un simple imán. Las líneas de fuerza que generan el campo magnético se cierran desde un polo magnético al otro (N-S). Si colocamos un metal férrico dentro de las líneas de fuerza, las mismas provocarán la atracción del mismo hacia el imán. Por el contrario, si colocamos un metal no férrico dentro de las líneas de fuerza, las mismas no producen ningún efecto sobre el metal no férrico.

Sin embargo, si el metal no férrico está sometido a un campo magnético alternativo, se crearán unas corrientes internas denominadas Corrientes de Foucault. Dichas Corrientes de Foucault generan un campo magnético opuesto al campo magnético generado por el imán. Esta fuerte oposición de campos magnéticos provoca una repulsión entre ellos y, por tanto, un metal no férrico es literalmente despedido de su trayectoria natural separándose del resto de materiales.

Mediante un proceso previo y gracias a un *Separador de No Metales por Corrientes de Foucault (R-SPM)*, se separan conjuntamente las latas y los briks del flujo de materiales contenidos en los RSU. Posteriormente, el conjunto de latas y briks se procesa con el **®Separador de Latas y Briks (R-SLB)** – equipo bajo patente Regulator-Cetrisa–. Cuando los productos llegan al tambor de salida, cuya configuración ha sido especialmente diseñada para procesar estos elementos, un intenso campo magnético actúa sobre ellos ofreciendo una separación de ambos, tal y como muestra la figura: los briks caen siguiendo su trayectoria y las latas son despedidas hacia delante del tambor de salida quedando netamente separadas de los briks.



¹ Brik corresponde al complejo cartón+aluminio+plástico utilizado en los envases, comúnmente utilizados para bebida



Regulator Cetrisa

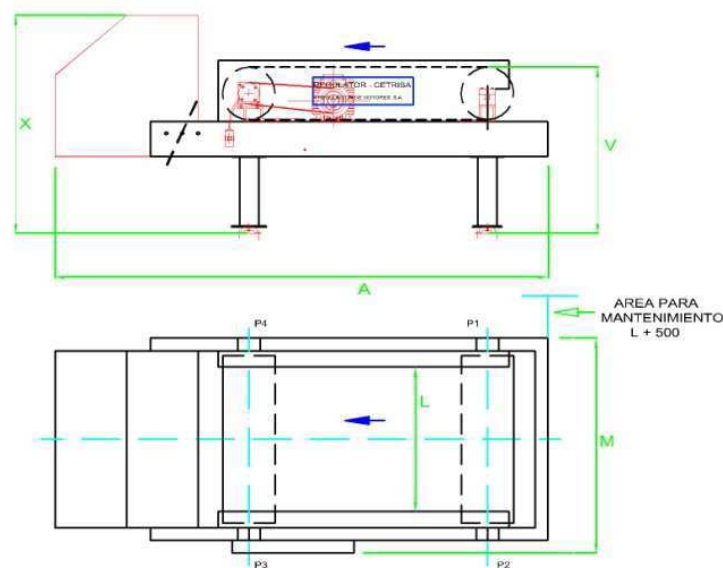
Separación de Metales

Pol.Ind. El Regás - C/Vapor 8
·E-08850 GAVA (Spain)
T.+34.933.705.800 - F. +34.933.701.200
regulator@cetrisa.com

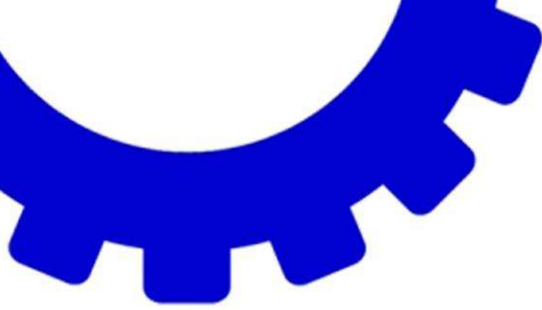
El **®Separador de Latas&Briks (R-SLB)** dispone de un transportador de banda que permite elevados volúmenes de material procesado. Una robusta estructura metálica es el soporte del rodillo de arrastre, un mototambor, y del rodillo de cabeza, o Tambor Inductor, responsable de generar las Corrientes de Foucault. Para obtener una alta alternancia de polos magnéticos el tambor gira a alta velocidad. **REGULATOR-CETRISA** dispone de equipos con velocidad de giro admisible superior a 3.000 r.p.m.

El Tambor Inductor está formado por dos tambores perfectamente concéntricos, donde el tambor interior es el propio generador de las Corrientes de Foucault, y el tambor exterior, que gira a la velocidad de transmisión de la banda transportadora. El tambor exterior está realizado con material totalmente transparente a los campos magnéticos y de inducción, evitando los efectos pantalla y de dispersión. De esta manera se reducen las pérdidas IR a cero.

REGULATOR-CETRISA ofrece equipos con configuraciones y anchos de trabajo diseñados para trabajar en línea con los equipos **R-SPM**, Separador de No Metales por Corrientes de Foucault, con anchos efectivos de hasta 2.000 mm.



EQUIPO	A	L	M	V	X
R-SLB0600	3100	600	1050	1000	1350
R-SLB0750	3100	750	1200	1000	1350
R-SLB0900	3100	900	1350	1000	1350
R-SLB1050	3600	1050	1500	1000	1350
R-SLB1200	3600	1200	1650	1000	1350
R-SLB1350	3600	1350	1800	1000	1350
R-SLB1500	3600	1500	1950	1000	1350



Regulator Cetrisa

Separación de Metales

Pol.Ind. El Regás - C/Vapor 8
·E-08850 GAVA (Spain)
T.+34.933.705.800 - F. +34.933.701.200
regulator@regulator-cetrisa.com

REGULATOR-CETRISA aplica toda su experiencia para determinar el equipo más idóneo a cualquier aplicación. Además de la experiencia propia de innumerables aplicaciones, el departamento técnico valora todos los parámetros necesarios, como son: caudal, densidad, humedad, granulometría, etc.

REGULATOR-CETRISA ofrece la realización de **pruebas de materiales** en sus propias instalaciones, donde el cliente puede comprobar la efectiva separación de los metales. De este modo pueden asegurarse resultados satisfactorios.

REGULATOR-CETRISA, gracias a su continua inversión en I + D + i, puede ofrecer la mejor tecnología tanto en equipos como en sistemas para integrar en sus procesos y en Instalaciones Completas, llaves en mano.

Para mayor información:

REGULACION DE MOTORES, S. A.
REGULATOR-CETRISA
Pol. Industrial "El Regas"
C/ Vapor, 8 – Sector Barnasud
08850 GAVA – ESPAÑA

TFN: +34 93 370 58 00

FAX: +34 93 370 12 00

<http://www.regulator-cetrisa.com>

e-mail: info@regulator-cetrisa.com

