

Cono solo



Cono solo

– Una nueva forma para observar, escuchar y disfrutar.

El sonido suave crea una confortable, agradable atmósfera como sonido de fondo, como también para la reproducción de sonido estéreo de alta calidad Hi-Fi.

La combinación de materiales, tecnología más el uso de una nueva membrana geométrica de aluminio produce una dispersión del sonido

A la Vista

Principios de Funcionamiento

Altavoz Mono Direccional
Radiación del sonido 360° de forma uniforme
Banda de frecuencia extremadamente ancha



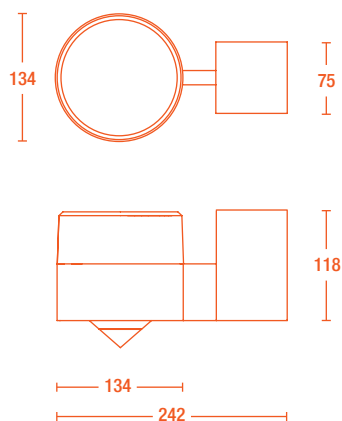
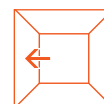
Características

Diseño elegante, colores variables
Montaje en pared con un sistema de fijación con clip
Calidad de sonido superior
Calidad excelente de audición de voz



Utilización

Calidad de sonido excelente para todas las necesidades desde la sonorización de fondo hasta la reproducción de sonido estereo en calidad surround y Hi-Fi



Ámbitos de Uso

El sonido redefine la percepción de espacio.

Una buena acústica influye en el bienestar y prolonga por tanto la estancia en el área gastronómica, ambiente orientado al cliente y áreas de balneario.

La geometría Cónica del **Cono solo** produce una radiación de sonido muy presente, no localizable, la cual se forma por la utilización de la membrana de aluminio, que le da un color de sonido agradable y suave. Máxima calidad de sonido se obtiene incluso en los sitios más pequeños con una suave sonorización de fondo hasta la reproducción de sonidos de alta calidad estéreo Hi-Fi.

Al contrario de altavoces convencionales, se puede obtener mucho mayor calidad de sonido con menos equipamiento. Cada modelo está disponible en 3 versiones técnicas diferentes con pocas diferentes de apariencia.

La construcción novedosa permite diferentes variaciones desde el sonido en estado puro, hasta la integración con diferentes sistemas de iluminación. Con ésta flexibilidad adicional se puede reaccionar de forma óptima a cualquier situación del espacio sin necesidad de cambio de modelo.

Referencias

Adler Thermae, Tuscany, wellness area, Salinengrotte, outdoor area

BMW Pavilion, Berlin - showroom

Therme Meran - lounge and bar area

Interna Living, Marbella - sales rooms, outdoor area

Datos Técnicos

Denominación	Cono solo	Cono solo M	Cono solo V
Tipo	Montaje en Pared	Montaje en Pared	Montaje en Pared
Principio	Mono Direccional	Mono Direccional	Mono Direccional
Dimensiones An x L x Al (Vista)	134 mm x 242 mm x 118 mm	134 mm x 242 mm x 118 mm	134 mm x 242 mm x 118 mm
Peso	2,6 kg	2,4 kg	2,6 kg
Terminación de la Carcasa	Aluminio, Cubierta de PLEXI Glass	Aluminio, Cubierta de PLEXI Glass	Aluminio, Cubierta de PLEXI Glass
Colores	Plateado, Blanco- Colores RAL bajo petición	Plateado, Blanco- Colores RAL bajo petición	Plateado, Blanco- Colores RAL bajo petición
Equipamiento	1 NewTec M13 - 8633 by Scanspeak	1 NewTec KA10 by Vifa	1 NewTec KA10 by Vifa
Impedancia	8 Ω	4 Ω	100 Volt / 2000 Ω - 250 Ω
Resistencia nominal / Musical	90 Watt / 170 Watt	50 Watt / 90 Watt	2,5-5-10-20 Watt to tap
Sensibilidad Nominal (1 W, 1 m)	82,4 dB (+6 dB on 360°)	85,5 dB (+6 dB on 360°)	86,2 dB (+6 dB on 360°)
Maximum SPL	105 dB (active high pass 120 Hz / 18 dB - Octave)	102,5 dB	99,5 dB
Banda de Frecuencia	120 - 20.000 Hz (- 3 dB)	95 - 21.000 Hz (+/- 3 dB)	85 - 21.000 Hz (+/- 3 dB)
Conectores	Clavijas doradas	clips	Ficha de empalme "soldada a placa"



Descripción de Producto

La Línea Cono



Cono alto



Cono pendo



Cono solo



Cono duo

La Línea Cono con Luz Integrada



Cono solo Lux
Cono solo LED



Cono modulo

La Línea Pro



Pro 100



Pro 200



Pro 400

“Convergemos el sonido en forma.”

NewTec
Design : Audio

info@sonitec.es

www.sonitec.es