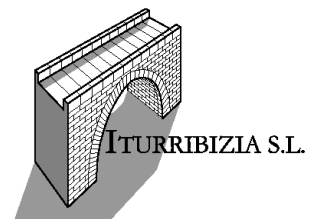


ITURRIBIZIA, S.L.  
Calle Valdidueñas, 40  
28814 - Daganzo  
Madrid  
Teléfonos: 918875249 610562637  
Fax: 911410110  
Correo electrónico: [info@iturribizia.com](mailto:info@iturribizia.com)  
<http://www.iturribizia.com>  
8 de junio de 2010



# Índice

<b>1. Quiénes somos</b>	<b>3</b>
<b>2. Servicios que prestamos</b>	<b>3</b>
2.1. Ámbito de actuación . . . . .	3
2.2. Objetivos . . . . .	3
<b>3. Referencias</b>	<b>3</b>
<b>4. Medios materiales</b>	<b>4</b>
<b>5. Contacto</b>	<b>4</b>
<b>6. Trabajos realizados</b>	<b>5</b>
6.1. Puentes, pasarelas y obras de paso . . . . .	5
6.2. Obras hidráulicas y tuberías . . . . .	8
6.2.1. Estructuras para obras hidráulicas . . . . .	8
6.2.2. Otros trabajos relacionados con las obras hidráulicas . . . . .	11
6.3. Plantas de tratamiento de agua . . . . .	14
6.3.1. Estructuras para plantas de tratamiento de agua . . . . .	14
6.3.2. Otros trabajos relacionados con el proyecto de plantas de tratamiento de agua . . . . .	16
6.4. Plantas industriales . . . . .	18
6.4.1. Estructuras para plantas industriales . . . . .	18
6.4.2. Otros trabajos relacionados con el proyecto de plantas industriales . . . . .	18
6.5. Edificación, equipamientos y rehabilitación . . . . .	19
6.5.1. Estructuras para edificación comercial . . . . .	20
6.5.2. Estructuras para edificación industrial . . . . .	23
6.5.3. Estructuras para edificación residencial . . . . .	24
6.5.4. Otros trabajos relacionados con el proyecto de obras de edificación . . . . .	25
6.6. Urbanismo . . . . .	27
6.7. Estructuras para instalaciones portuarias . . . . .	28
6.8. Plantas de tratamiento de residuos . . . . .	29
6.8.1. Estructuras para plantas de tratamiento de residuos . . . . .	29
6.8.2. Otros trabajos relacionados con el proyecto de plantas de tratamiento de residuos . . . . .	29
6.9. Subestaciones eléctricas . . . . .	31
6.9.1. Estructuras para subestaciones eléctricas . . . . .	31
6.9.2. Otros trabajos de proyecto de subestaciones eléctricas . . . . .	32

## 1. Quiénes somos

ITURRIBIZIA es un estudio pequeño de Ingeniería Civil formado por Ingenieros de Caminos. La empresa se fundó en el año 1998, aunque la experiencia de sus miembros es de 14 años.

## 2. Servicios que prestamos

### 2.1. Ámbito de actuación

Estamos especializados en el diseño y cálculo de estructuras. En general nuestro trabajo se desarrolla en colaboración con otras empresas (constructoras, consultoras, empresas de ingeniería, estudios de arquitectura, . . . ) desarrollando las partes del proyecto que corresponden a estructuras. Sólo abordamos la redacción de proyectos completos cuando se trata de obras en las que el aspecto resistente es el fundamental (obras de paso, . . . ).

Nuestro trabajo abarca todos los documentos relacionados con la estructura proyectada (memoria de cálculo, planos, pliego y mediciones) de manera que el cliente recibe toda la información que necesita incorporar a su proyecto.

Algunos tipos de obra en cuyo proyecto participamos habitualmente son los siguientes<sup>1</sup>:

- Depósitos enterrados o elevados, decantadores, digestores, . . .
- Obra civil de subestaciones eléctricas.
- Obras de paso (puentes, pasarelas, marcos, pontones, . . . ).
- Peritaje de estructuras existentes y diseño de soluciones para rehabilitación.
- Estructuras de edificación.
- Estructuras de arquitectura industrial (naves, silos, . . . )
- Cimentaciones especiales (pantallas, pilotes, . . . )
- Estructuras de Minicentrales Hidroeléctricas.
- Asistencias técnicas a obra.

### 2.2. Objetivos

Al afrontar un trabajo los objetivos que intentamos conseguir son, por este orden:

1. Proyectar una solución que satisfaciendo las funciones para las que está prevista, sea lo más sencilla posible.
2. Fijada la solución a desarrollar, conseguir un dimensionamiento que resulte económico, con las garantías de seguridad prescritas por las normas.
3. Definir la solución proyectada con precisión generando documentos de buena calidad.
4. Realizar todo este trabajo en el menor plazo de tiempo razonable.

En nuestra empresa procuramos disponer de los mejores medios técnicos para la realización de nuestro trabajo. Dicho esto, pensamos que el buen criterio ingenieril está por encima de los resultados obtenidos de un programa que siempre han de ser revisados con espíritu crítico.

Puesto que la naturaleza no elude la complejidad del cálculo, nosotros tampoco lo hacemos. Es necesario hacer el diseño tan simple como sea posible, pero no más simple.

## 3. Referencias

Como referencias podemos citar algunos de nuestros clientes:

---

<sup>1</sup>La relación detallada de los trabajos realizados puede consultarse en el apartado 6 de la página 5.

- ACS.
- Aplitec
- Ayuntamiento de Móstoles.
- Cida Hidroquímica.
- Control y geología, S.A.
- Dragados.
- Ecosistema urbano.
- Euroestudios.
- FCC.
- Ferrovial - Agromán.
- Grupo Sufi.
- OHL.
- Sacyr.
- Seconsa.
- Sergeyco, S.A.
- Servicios Ómicron.
- SPA.
- Sufi.
- Tecnocivil ingenieros.
- UTE Sahechores (Iberdrola - Abengoa - Ferrovial Agromán).

## 4. Medios materiales

Para realizar nuestro trabajo contamos con los equipos (estaciones de trabajo, trazadores, impresoras, ...) y el software adecuado (programas de elementos finitos, cálculo matricial, ...).

## 5. Contacto

Iturribizia, S.L.  
 Luis Claudio Pérez Tato.  
 Calle Valdidueñas, 40  
 28814 Daganzo (Madrid).  
 Teléfono móvil: 610 56 26 37  
 Teléfono fijo: 91 887 52 49  
 Fax: 91 141 01 10  
 Correo electrónico: info@iturribizia.com

## 6. Trabajos realizados

### 6.1. Puentes, pasarelas y obras de paso

<b>TÍTULO:</b>	Autopista de peaje Alicante-Cartagena
<b>Cliente:</b>	Euroestudios
<b>Promotor:</b>	Ministerio de Fomento, Dirección general de carreteras
<b>Fecha:</b>	05/1999
<b>Servicios prestados:</b>	diseño, cálculo y definición para construcción de siete pasos inferiores bajo la autopista

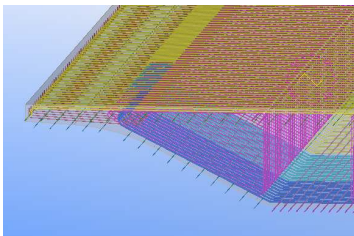
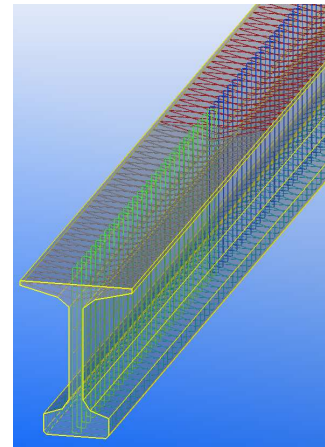
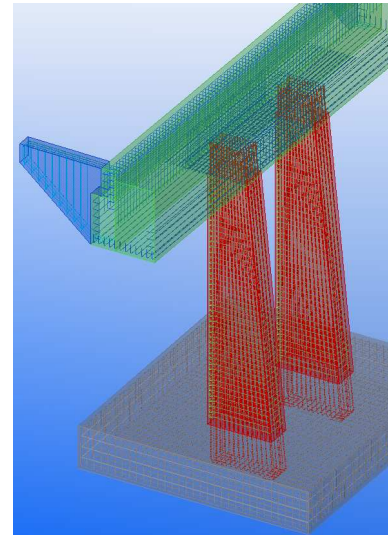
<b>TÍTULO:</b>	Vía Verde La Rioja
<b>Cliente:</b>	Valverde-SIG, S.A.
<b>Fecha:</b>	04/2000
<b>Servicios prestados:</b>	diseño, cálculo y definición para construcción de las pasarelas Santurdejo y San Asensio incluidas en el proyecto "Vía Verde La Rioja"

<b>TÍTULO:</b>	Paso superior en enlace con A-10 de la nueva autovía en Barajas (Madrid)
<b>Cliente:</b>	Tecnocivil Ingenieros, S.L.
<b>Fecha:</b>	12/2002
<b>Servicios prestados:</b>	encaje de la estructura

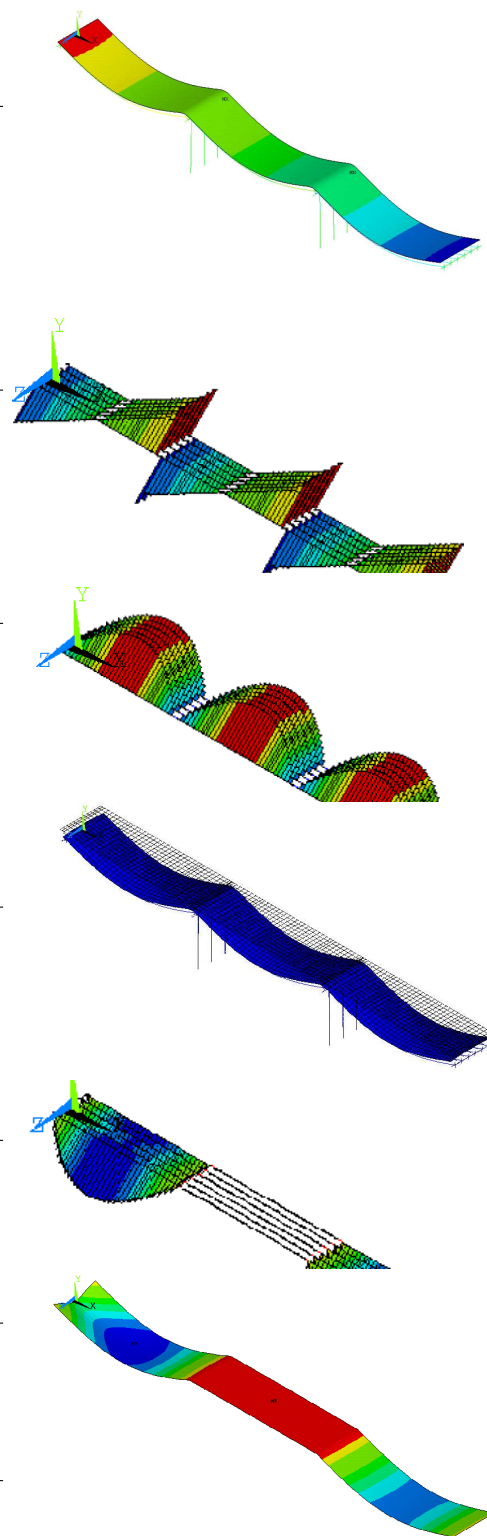
<b>TÍTULO:</b>	Anteproyecto de la autopista Parbayón-Zurita y Ronda de la Bahía de Santander
<b>Cliente:</b>	Tecnocivil Ingenieros, S.L.
<b>Promotor:</b>	Ministerio de Fomento
<b>Fecha:</b>	10/2003
<b>Servicios prestados:</b>	Predimensionamiento de los pasos superiores e inferiores de los tramos Peñacastillo-Cacicedo, Parbayón-Cacicedo, San Salvador de las Heras-Parbayón y Zurita-Parbayón

<b>TÍTULO:</b>	AVE Madrid-Valencia. Tramo: Campos del Paraíso
<b>Cliente:</b>	Tecnocivil Ingenieros, S.L.
<b>Promotor:</b>	Ministerio de Fomento
<b>Fecha:</b>	06/2005
<b>Servicios prestados:</b>	diseño, cálculo y definición para construcción de 11 obras de drenaje transversal de tipo marco

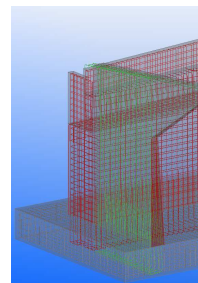
<b>TÍTULO:</b>	Cumplimiento de prescripciones del proyecto de acondicionamiento del acceso Oeste a Teba. Tramo: desde A-382 al PK 19+700 de la A-376
<b>Cliente:</b>	Tecnocivil Ingenieros, S.L.
<b>Promotor:</b>	Gestión de infraestructuras de Andalucía, S.A.
<b>Fecha:</b>	09/2005
<b>Servicios prestados:</b>	adecuación a la EHE de las estructuras (puentes y obras de drenaje transversal) incluidas en el proyecto



<b>TÍTULO:</b>	Proyecto de urbanización Parque del Manzanares. Prolongación de la calle Mezquita
<b>Cliente:</b>	Sacyr SAU
<b>Promotor:</b>	Ayuntamiento de Madrid
<b>Fecha:</b>	11/2005
<b>Servicios prestados:</b>	diseño y cálculo de la cimentación superficial de un estribo de la pasarela sobre el río Manzanares, en sustitución del pilotaje previsto inicialmente en el proyecto
<b>TÍTULO:</b>	Refuerzo del puente sobre la presa de Frieira (Orense)
<b>Cliente:</b>	Obras Hidráulicas y Viarias, S.A.
<b>Promotor:</b>	Generación peninsular, S.A.
<b>Fecha:</b>	01/2006
<b>Servicios prestados:</b>	Predimensionamiento de las medidas de refuerzo necesarias para dotar al puente existente sobre la coronación de la presa de Frieira de la resistencia suficiente para soportar las cargas derivadas del paso sobre él de los equipos a instalar en la minicentral aneja
<b>TÍTULO:</b>	Proyecto constructivo del desdoblamiento del canal de la Minilla. Primera fase: Minilla-Arroyo de la Madera
<b>Cliente:</b>	Tecnocivil Ingenieros, S.L
<b>Promotor:</b>	Junta de Andalucía
<b>Fecha:</b>	08/2006
<b>Servicios prestados:</b>	comprobación de dos puentes y de los muros de gaviones; diseño, cálculo y definición para licitación de soluciones variantes para los puentes
<b>TÍTULO:</b>	Actualización del proyecto de construcción de la variante de Ayllón. Carretera N-110 de Soria a Plasencia. P.K. 93.0 al 100.0. Provincia: Segovia
<b>Cliente:</b>	CYGSA
<b>Promotor:</b>	Ministerio de Fomento
<b>Fecha:</b>	10/2007
<b>Servicios prestados:</b>	diseño, cálculo y definición para construcción de tres pasos superiores, de longitud 105 m, 420 m y 87 m, con luces respectivas 35, 30 y 29 m y ancho de calzada 10.8 m
<b>TÍTULO:</b>	Ejecución de las actuaciones necesarias para las obras Línea 1 del metro ligero de Granada. Tramo II (subtramo II) P.K. 1+800 - Campus de la Salud
<b>Cliente:</b>	Tecnocivil Ingenieros, S.L.
<b>Promotor:</b>	Junta de Andalucía
<b>Fecha:</b>	11/2007
<b>Servicios prestados:</b>	definición de una solución variante al paso inferior de <i>El Violón</i>
<b>TÍTULO:</b>	Anteproyecto de la presa del Búrdalo (Cáceres)
<b>Cliente:</b>	Tecnocivil Ingenieros, S.L.
<b>Promotor:</b>	Confederación Hidrográfica del Guadiana
<b>Fecha:</b>	12/2007
<b>Servicios prestados:</b>	diseño, cálculo y definición de 7 pasos superiores sobre el canal del Búrdalo en su intersección con respectivos caminos rurales
<b>TÍTULO:</b>	Variante de Valdelaguna (Madrid)
<b>Cliente:</b>	CYGSA.
<b>Promotor:</b>	Ministerio de Fomento
<b>Fecha:</b>	10/2008
<b>Servicios prestados:</b>	diseño, cálculo y definición de 2 pasos inferiores.



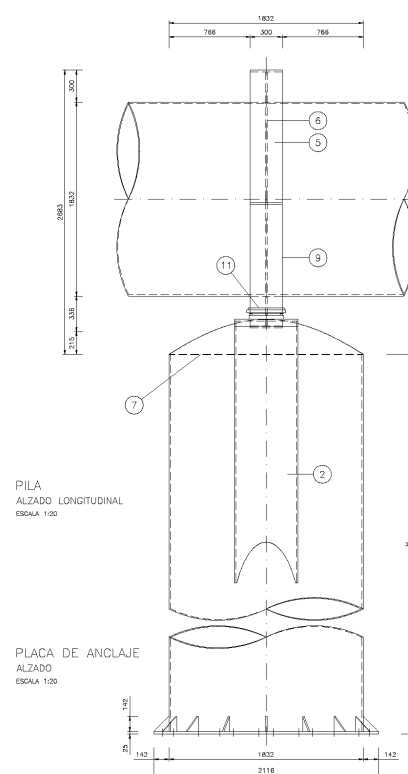
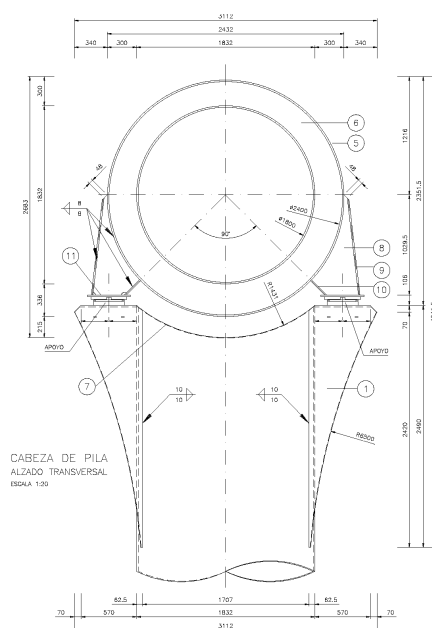
<b>TÍTULO:</b>	Proyecto de construcción de plataforma corredor Norte Noroeste de alta velocidad. Tramo Valladolid - Burgos. Subtramo: Villodrigo - Villazopeque
<b>Cliente:</b>	CYGSA.
<b>Promotor:</b>	adif
<b>Fecha:</b>	02/2009
<b>Servicios prestados:</b>	diseño, cálculo y definición de 2 pasos inferiores y 5 obras de drenaje.
<b>TÍTULO:</b>	Restauración medioambiental y recuperación de enclaves del río Cuna en El Pedroso, T.M. Mieres (Asturias)
<b>Cliente:</b>	Tecnocivil Ingenieros, S.L.
<b>Promotor:</b>	C.H. del Norte
<b>Fecha:</b>	03/2009
<b>Servicios prestados:</b>	revisión las estructuras proyectadas para tres puentes y un marco bajo la vía del ferrocarril.
<b>TÍTULO:</b>	Acueducto del Roig, en la coducción Júcar-Vinalopó
<b>Cliente:</b>	SZI-CPS UTE Aguas del Júcar
<b>Promotor:</b>	Aguas del Júcar, S.A.
<b>Fecha:</b>	06/2009
<b>Servicios prestados:</b>	comprobación de los cálculos estructurales de un acueducto atirantado de 60 m de luz libre y mástiles de 26 m de altura, consistente en la elaboración de un modelo de elementos finitos independiente del empleado por el equipo redactor del proyecto; asimismo se comprueba la admisibilidad de la tubería frente a la inestabilidad por pandeo local de su pared. Por otro lado, se diseña un apoyo provisional para el apeo de la estructura durante la fase de ejecución de las obras.
<b>TÍTULO:</b>	Puente ferroviario sobre el arroyo del Molino, perteneciente a la Línea de alta velocidad Madrid-País Vasco-Frontera francesa; subtramo Monasterio de Rodilla-Quintanavides
<b>Cliente:</b>	CYGSA
<b>Promotor:</b>	Adif
<b>Fecha:</b>	05/2010
<b>Servicios prestados:</b>	diseño estructural de un puente ferroviario de un sólo vano de 38 metros de luz entre apoyos cuyo tablero está formado por una doble artesa prefabricada de 2.5 m de canto y losa de hormigón <i>in situ</i> de 0.3 m de canto; los estribos son de tipo convencional cerrados y la cimentación pilotada.



## 6.2. Obras hidráulicas y tuberías

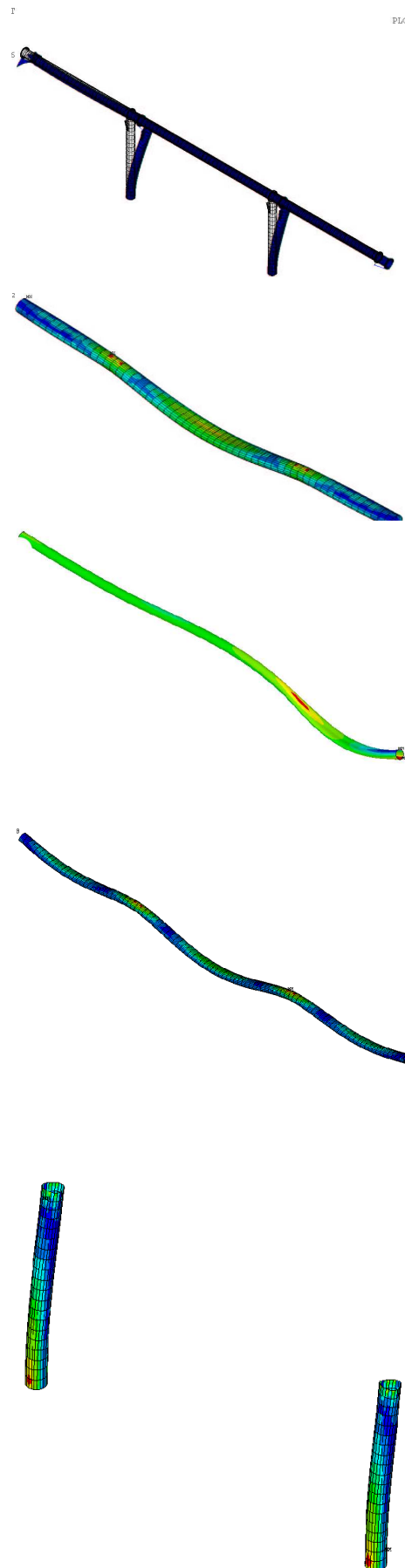
### 6.2.1. Estructuras para obras hidráulicas

<b>TÍTULO:</b>	Proyecto de las transferencias autorizadas por el art. 13 de la ley 10/2001 (PHN) tramo 46, subtramos 2 y 47. Camino del Cerro Minado - Venta del Pobre (provincia de Almería).
<b>Cliente:</b>	Tecnocivil Ingenieros, S.L.
<b>Promotor:</b>	Trasagua.
<b>Fecha:</b>	06/2004.
<b>Servicios prestados:</b>	Diseño, cálculo y definición para construcción de dos portasisones sobre los ríos Antas y Jauto, de longitud 100 y 600 m respectivamente, con tubería auto-portante de 1800 mm de diámetro interior.
<b>TÍTULO:</b>	Proyecto y obra del sistema de saneamiento de Torrelodones-Galapagar (Madrid).
<b>Cliente:</b>	Tecnocivil Ingenieros, S.L.
<b>Fecha:</b>	09/2004.
<b>Servicios prestados:</b>	diseño, cálculo y definición para construcción de dos portasisones sobre el río Guadarrama, de luz entre apoyos 10 y 32 m .
<b>TÍTULO:</b>	Central Hidroeléctrica Friera, caudal ecológico.
<b>Cliente:</b>	Tecnocivil Ingenieros, S.L.
<b>Promotor:</b>	Generación peninsular, S.A.
<b>Localización:</b>	T.M. de Friera (Orense).
<b>Fecha:</b>	11/2004.
<b>Servicios prestados:</b>	Estudio de soluciones y cálculo y definición a nivel de proyecto básico de la estructura de la obra de toma, casa de máquinas y canal de descarga.
<b>TÍTULO:</b>	Abastecimiento de las poblaciones del valle del Esgueva a través de la captación de agua del río Duero (Valladolid). Fase 2.
<b>Cliente:</b>	Wasser, S.A.E.
<b>Promotor:</b>	Ministerio de Medio Ambiente.
<b>Fecha:</b>	05/2005.
<b>Servicios prestados:</b>	Revisión de los proyectos de las distintas estructuras (depósitos,...).
<b>TÍTULO:</b>	Reconstrucción del apoyo de las vigas de cubierta del depósito de agua potable sito en la calle Duero. Móstoles (Madrid).
<b>Cliente:</b>	Sergeyco, S.A.
<b>Fecha:</b>	09/2005
<b>Servicios prestados:</b>	Diseño y cálculo de la reparación a realizar.
<b>TÍTULO:</b>	Proyecto de las obras de modernización de la zona regable del bajo Guadalquivir. Balsas para la regulación del canal entre el P.K. 40+340 y el P.K. 48+000. Balsa de Algarrabilla.
<b>Cliente:</b>	Tecnocivil Ingenieros, S.L.
<b>Promotor:</b>	Confederación Hidrográfica del Guadalquivir.
<b>Localización:</b>	T.M. de La Rinconada (Sevilla).
<b>Fecha:</b>	05/2006.
<b>Servicios prestados:</b>	diseño, cálculo y definición para construcción del canal de entrada, edificio de bombeo, pozo de bombeo, aliviadero y muro perimetral.
<b>TÍTULO:</b>	Estudio de factibilidad y oferta BOT proyecto hidroeléctrico Torito. Costa Rica.
<b>Cliente:</b>	Tecnocivil Ingenieros, S.L.
<b>Promotor:</b>	Unión Fenosa Internacional.
<b>Fecha:</b>	04/2007.
<b>Servicios prestados:</b>	diseño, cálculo y definición para licitación de la obra civil de la central hidroeléctrica.





<b>TÍTULO:</b>	Proyecto informativo de la reordenación de la infraestructura de la Huerta y red de saneamiento del área metropolitana de Valencia.
<b>Cliente:</b>	Tecnocivil Ingenieros, S.L.
<b>Promotor:</b>	AcuaMed.
<b>Fecha:</b>	04/2007.
<b>Servicios prestados:</b>	diseño, cálculo y definición para licitación de los depósitos interceptores de pluviales.
<b>TÍTULO:</b>	Diseño y cálculo de las losas de hormigón armado a las cotas 41.8 y 45 de la casa de máquinas de la C.H. de Frieira (Orense).
<b>Cliente:</b>	Tecnocivil Ingenieros, S.L.
<b>Promotor:</b>	Unión Fenosa.
<b>Fecha:</b>	02/2008.
<b>TÍTULO:</b>	Modificación proyecto de cubierta en la casa de máquinas de la C.H. de Frieira (Orense).
<b>Cliente:</b>	Tecnocivil Ingenieros, S.L.
<b>Promotor:</b>	Unión Fenosa.
<b>Fecha:</b>	03/2008.
<b>TÍTULO:</b>	Diseño y cálculo de la estructura de la obra de toma la C.H. de Frieira (Orense)
<b>Cliente:</b>	Tecnocivil Ingenieros, S.L.
<b>Promotor:</b>	Unión Fenosa.
<b>Fecha:</b>	05/2008.
<b>TÍTULO:</b>	Diseño y cálculo de la estructura del canal de descarga de la C.H. de Frieira (Orense)
<b>Cliente:</b>	Tecnocivil Ingenieros, S.L.
<b>Promotor:</b>	Unión Fenosa.
<b>Fecha:</b>	06/2008.
<b>TÍTULO:</b>	Diseño y cálculo de la estructura de cinco depósitos de retención de aguas pluviales (Madrid).
<b>Cliente:</b>	Control y Geología.
<b>Promotor:</b>	Ministerio de Medio Ambiente.
<b>Fecha:</b>	10/2008.
<b>Servicios prestados:</b>	Diseño, cálculo y dibujo de planos a nivel de proyecto de construcción de las estructuras.
<b>TÍTULO:</b>	Estudio de soluciones estructurales para nave superestructura de la casa de máquinas de la C.H. de Torito (Costa Rica).
<b>Cliente:</b>	Tecnocivil Ingenieros, S.L.
<b>Promotor:</b>	Unión Fenosa.
<b>Fecha:</b>	11/2008.
<b>Servicios prestados:</b>	diseño preliminar y comparación de coste de cuatro soluciones para la estructura en estudio.
<b>TÍTULO:</b>	Central hidroeléctrica de La Miel II (Colombia)
<b>Cliente:</b>	Tecnocivil Ingenieros, S.L.
<b>Promotor:</b>	Unión Fenosa.
<b>Fecha:</b>	10/2008.
<b>Servicios prestados:</b>	Diseño del sostenimiento de los túneles para la tubería forzada.
<b>TÍTULO:</b>	Proyecto de regulación integral y modernización del canal de Teruel del sistema de riego del Alto Aragón. TT.MM. de Castelflorite y otros (Huesca)
<b>Cliente:</b>	Control y Geología, S.A.
<b>Promotor:</b>	Ministerio de Medio Ambiente
<b>Fecha:</b>	12/2008.
<b>Servicios prestados:</b>	Diseño del edificio de control
<b>TÍTULO:</b>	Predimensionamiento de una estructura de hormigón pretensado para la chimenea de equilibrio de la C.H. de Torito (Costa Rica).
<b>Cliente:</b>	Tecnocivil Ingenieros, S.L.
<b>Promotor:</b>	Unión Fenosa.
<b>Fecha:</b>	12/2008.
<b>Servicios prestados:</b>	diseño preliminar y presupuesto estimado de la estructura en estudio.

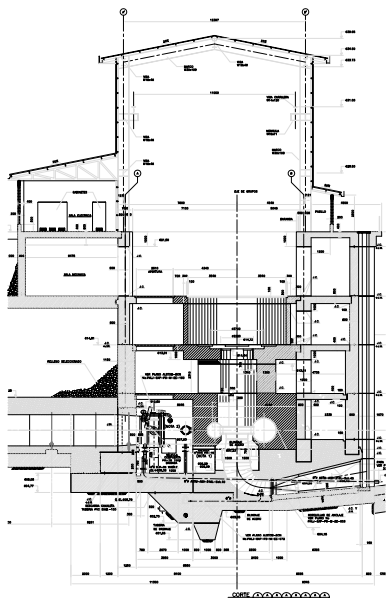
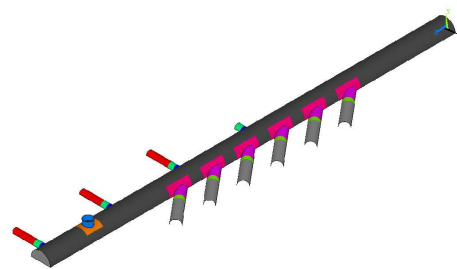


**TÍTULO:** Proyecto modificado de puesta en riego de la zona de Arabayona (Salamanca)  
**Cliente:** CGTEK, S.L.  
**Promotor:** Junta de Castilla y León.  
**Fecha:** 05/2009.  
**Servicios prestados:** diseño y cálculo de la arqueta de distribución.

**TÍTULO:** Proyecto de regulación integral y modernización del canal de Terreu (Huesca)  
**Cliente:** Control y Geología, S.A.  
**Promotor:** Ministerio de Medio Ambiente  
**Fecha:** 05/2009.  
**Servicios prestados:** diseño y cálculo de siete casetas donde alojar las tomas y seccionadores incluidos en el proyecto.

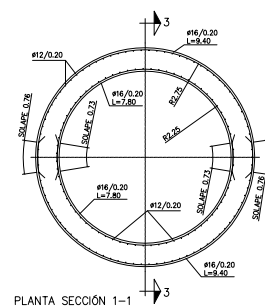
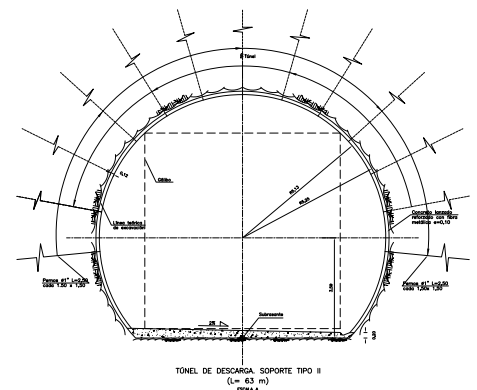
**TÍTULO:** Proyecto de construcción de las obra del Tramo E de la conexión del curso bajo del río Júcar con el tramo V. Nueva conducción Júcar-Vinalopó.  
**Cliente:** UTE Acciona Infraestructuras - Construcciones Luján, S.A.  
**Promotor:** Aguas del Júcar  
**Fecha:** 09/2009.  
**Servicios prestados:** diseño y cálculo del colector de la impulsión, consistente en una tubería principal de acero  $\Phi 1829$  mm, PN 40 bar, a la que acomenten 6 tuberías procedentes del bombeo  $\Phi 864$  mm , con esviaje  $40^\circ$  y 4 tuberías  $\Phi 809$  mm para su conexión a sendos calderines. Recálculo del depósito de la estación de bombeo de Moixent.

**TÍTULO:** Proyecto de ampliación de la ETAP río Iregua  
**Cliente:** Tecnocivil Ingenieros, S.L.  
**Promotor:** Ayuntamiento de Logroño.  
**Fecha:** 10/2009.  
**Servicios prestados:** diseño y cálculo de un depósito de regulación con capacidad para  $12.000 \text{ m}^3$ .



## 6.2.2. Otros trabajos relacionados con las obras hidráulicas

<b>TÍTULO:</b>	Tubería de la Hoya de Guadix.
<b>Cliente:</b>	grupo de constructores: ACS, OHL, Dragados Construcción, Ferrovial Agromán, FCC, AZ-VI.
<b>Promotor:</b>	Confederación hidrográfica del Guadalquivir.
<b>Localización:</b>	Cortes y Graena, Marchal, Purullena y Guadix (Granada).
<b>Fecha:</b>	09/1999.
<b>Servicios prestados:</b>	elaboración del proyecto para licitación de la solución base y dos soluciones variantes.
<b>TÍTULO:</b>	Presa de Los Molinos.
<b>Cliente:</b>	Tecnología hidráulica, S.L.
<b>Fecha:</b>	09/1999.
<b>Servicios prestados:</b>	elaboración de mediciones y presupuesto.
<b>TÍTULO:</b>	Proyecto variante del desglosado del de conducción de aguas residuales de la zona Sur del Mar Menor.
<b>Cliente:</b>	grupo de constructores: OHL, NECSO, Dragados Construcción y Ferrovial Agromán.
<b>Promotor:</b>	Confederación hidrográfica del Segura.
<b>Fecha:</b>	10/1999.
<b>Servicios prestados:</b>	elaboración del proyecto para licitación de dos soluciones variantes con tuberías de fundición y PRFV respectivamente.
<b>TÍTULO:</b>	Proyecto de colectores interceptores generales de la Cuenca Alta del río Louro (Saneamiento general de la cuenca del río Louro).
<b>Cliente:</b>	grupo de constructores: Sacyr, FCC, Ferrovial Agromán, ACS, Dragados Construcción y OHL.
<b>Promotor:</b>	Confederación hidrográfica del Norte.
<b>Fecha:</b>	02/2000.
<b>Servicios prestados:</b>	elaboración del proyecto base para licitación.
<b>TÍTULO:</b>	Modificado nº 1 Proyecto de colectores interceptores generales de la Cuenca Alta del río Louro (Saneamiento general de la cuenca del río Louro).
<b>Cliente:</b>	OHL.
<b>Promotor:</b>	Confederación hidrográfica del Norte.
<b>Fecha:</b>	07/2000.
<b>Servicios prestados:</b>	cálculo hidráulico y definición para construcción de los colectores Mos, Petelos, Perral y Louro de la cuenca alta del río Louro.
<b>TÍTULO:</b>	Presa de Los Melonares, área de compensación ecológica y conjunto de medidas compensatorias y correctoras del impacto ambiental TT.MM. varios (Sevilla).
<b>Cliente:</b>	ACS.
<b>Promotor:</b>	Confederación hidrográfica del Guadalquivir.
<b>Fecha:</b>	02/2000.
<b>Servicios prestados:</b>	elaboración de presupuesto para licitación.
<b>TÍTULO:</b>	Proyecto modificado del embalse de Casares de Arbas (León).
<b>Cliente:</b>	ACS.
<b>Promotor:</b>	Aguas del Duero.
<b>Fecha:</b>	04/2000.
<b>Servicios prestados:</b>	definición de dos soluciones variantes para licitación, consistentes en rediseñar el transvase del río Viadangos, la minicentral a pie de presa, el poblado de la misma y los sistemas de automatismo y control.
<b>TÍTULO:</b>	Presa de La Breña II (Córdoba)
<b>Cliente:</b>	Tecnología hidráulica, S.L.
<b>Promotor:</b>	Confederación hidrográfica del Guadalquivir.
<b>Fecha:</b>	04/2000.
<b>Servicios prestados:</b>	elaboración del presupuesto para licitación.



<b>TÍTULO:</b>	Línea de alta velocidad Madrid - Barcelona - Frontera Francesa. Tramo: Madrid - Zaragoza; Salida de Madrid y conexión con la línea de alta velocidad Madrid - Sevilla. Plataforma .
<b>Cliente:</b>	UTE Ingeniería de autopistas y obras civiles, S.A. - Prointec, S.A.,
<b>Fecha:</b>	06/2000.
<b>Servicios prestados:</b>	estudio de las llanuras de inundación tras la construcción de un viaducto sobre el río Manzanares.
<b>TÍTULO:</b>	Proyecto, obra e inicio de la explotación del aprovechamiento hidroeléctrico de Sahechores. Ferrovial-Agromán.
<b>Cliente:</b>	Confederación hidrográfica del Duero.
<b>Promotor:</b>	T.M. Cubillas de Rueda (León).
<b>Localización:</b>	
<b>Fecha:</b>	02/2001.
<b>Servicios prestados:</b>	trabajos de asistencia técnica a la obra, cálculo de la tubería forzada, diseño de los circuitos de achique, desagüe y refrigeración.
<b>TÍTULO:</b>	Plan de saneamiento y depuración del 100 % de los municipios de la Comunidad de Madrid. Actuación XI: Cuenca del río Alberche.
<b>Cliente:</b>	grupo de constructores: OHL, CIDA Hidroquímica, Dragados Construcción, NECSO, SPA, Corsán Corviam y FCC.
<b>Promotor:</b>	Canal de Isabel II.
<b>Fecha:</b>	09/2001.
<b>Servicios prestados:</b>	redacción del proyecto para concurso de las obras para depuración de las aguas residuales de los municipios de Cadalso de los Vidrios, Cenicientos, San Martín de Valdeiglesias y Rozas de Puerto Real.
<b>TÍTULO:</b>	Nuevo colector de saneamiento.
<b>Cliente:</b>	Contratas y servicios, S.A.
<b>Promotor:</b>	Comunidad de propietarios de la urbanización <i>Balcón de Coimbra</i> .
<b>Fecha:</b>	10/2001.
<b>Servicios prestados:</b>	redacción del proyecto para la construcción en mina de un nuevo colector visitable.
<b>TÍTULO:</b>	Proyecto de trazado acceso Oeste Cartagena.
<b>Cliente:</b>	INOCSA.
<b>Promotor:</b>	Ministerio de Fomento.
<b>Fecha:</b>	03/2002.
<b>Servicios prestados:</b>	Diseño del drenaje de la autovía,.
<b>TÍTULO:</b>	Presa de regulación del río Jiloca
<b>Cliente:</b>	Tecnología hidráulica, S.L.
<b>Promotor:</b>	Confederación hidrográfica del Ebro.
<b>Localización:</b>	T.M. de Calamocha (Teruel).
<b>Fecha:</b>	04/2002.
<b>Servicios prestados:</b>	elaboración del presupuesto para licitación.
<b>TÍTULO:</b>	Proyecto de drenaje y acondicionamiento en el Arroyo de Las Cárcavas del sector SUP-R1 se Casarrubuelos (Madrid)
<b>Cliente:</b>	Arquisemia, S.L.
<b>Promotor:</b>	Ayuntamiento de Casarrubuelos.
<b>Fecha:</b>	03/2002.
<b>Servicios prestados:</b>	estudio hidrológico del arroyo y proyecto y dirección de las obras de encauzamiento.
<b>TÍTULO:</b>	Colector primario de la Cuenca Norte al emisario general de Valdemoro.
<b>Cliente:</b>	Sergeyco, S.A.
<b>Localización:</b>	T.M. de Valdemoro (Madrid).
<b>Fecha:</b>	03/2003.
<b>Servicios prestados:</b>	proyecto de la obra en mina del colector bajo la estación de FF.CC. de Valdemoro.

**TÍTULO:** Proyecto de las obras de modernización de la zona regable del bajo Guadalquivir. Balsas para la regulación del canal entre el P.K. 40+340 y el P.K. 48+000. Balsa de Buitrago.

**Cliente:** Tecnocivil Ingenieros, S.L.

**Promotor:** Confederación Hidrográfica del Guadalquivir.

**Localización:** T.M. de La Rinconada (Sevilla).

**Fecha:** 02/2006.

**Servicios prestados:** diseño, cálculo y definición para construcción del canal de entrada, edificio de bombeo, pozo de bombeo, aliviadero, sifón bajo el camino del canal y muro perimetral

---

**TÍTULO:** Proyecto de aumento de vehiculación de la conducción principal de abastecimiento. Tramo Cuartanero-Pozoblanco (Córdoba).

**Cliente:** Tecnocivil Ingenieros, S.L.

**Promotor:** Junta de Andalucía.

**Fecha:** 04/2006.

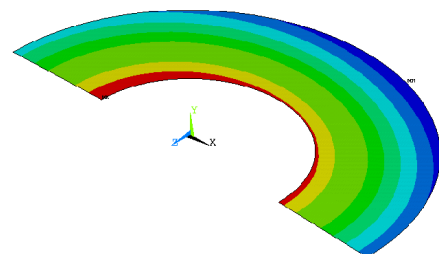
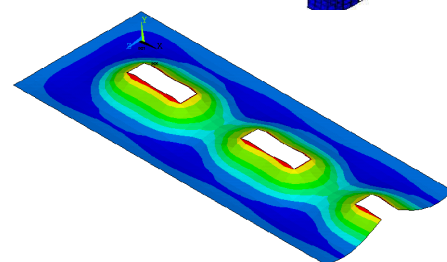
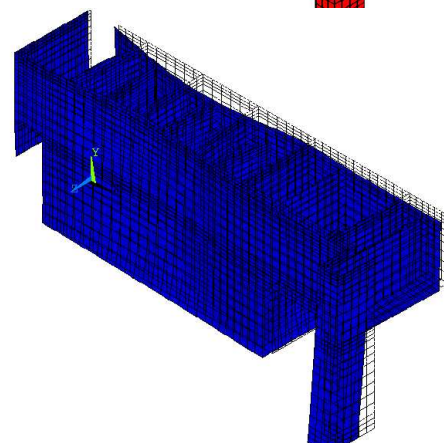
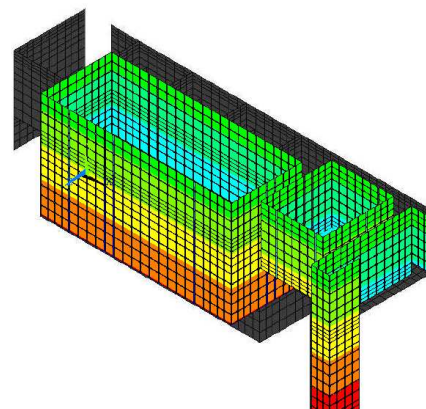
**Servicios prestados:** revisión técnica de los cálculos estructurales del proyecto.

---

## 6.3. Plantas de tratamiento de agua

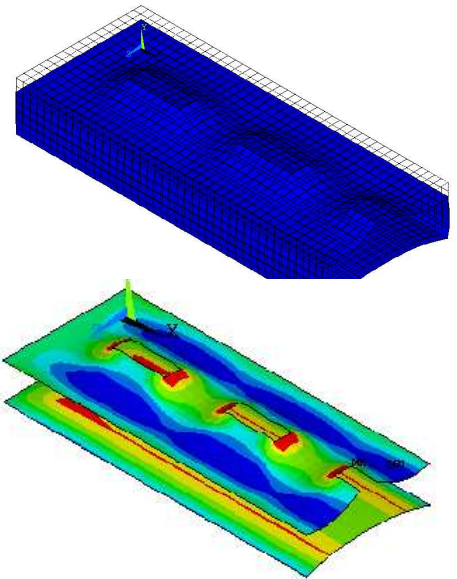
### 6.3.1. Estructuras para plantas de tratamiento de agua

<b>TÍTULO:</b>	Desaladora de agua de mar Carboneras.
<b>Cliente:</b>	Servicios Ómicron, S.A.
<b>Fecha:</b>	06/1999.
<b>Servicios prestados:</b>	Cálculo y definición para construcción de la cántara, depósito de agua, desarenador y edificio de bombas de la planta desaladora.
<b>TÍTULO:</b>	Proyecto de construcción y explotación de una instalación de secado térmico de fangos en la ERAR Sur de Madrid.
<b>Cliente:</b>	Servicios Ómicron.
<b>Promotor:</b>	Ayuntamiento de Madrid, área de medio ambiente.
<b>Fecha:</b>	10/2001.
<b>Servicios prestados:</b>	Cálculo y definición para construcción de las pantallas y losas del foso de bombeo de fangos.
<b>TÍTULO:</b>	Planta desaladora de agua de mar con toma abierta para abastecimiento de agua potable en el área del parque temático de Benidorm-Finestrat.
<b>Cliente:</b>	Tecnocivil Ingenieros, S.L.
<b>Promotor:</b>	Sociedad Parque temático de Alicante, S.A.
<b>Fecha:</b>	12/2002.
<b>Servicios prestados:</b>	Rediseño de la estructura del edificio de transformación y de la nave de proceso.
<b>TÍTULO:</b>	Planta de tratamiento de Guadalhorce.
<b>Cliente:</b>	Grupo SUFI.
<b>Promotor:</b>	Empresa municipal de aguas de Málaga, S.A.
<b>Fecha:</b>	04/2004.
<b>Servicios prestados:</b>	Diseño de la estructura correspondiente a los fosos de recepción y bombeo de fangos, nave de desodorización, nave de cogeneración y nave de secado.
<b>TÍTULO:</b>	Proyecto de la estación depuradora de aguas residuales de Guardamar del Segura (Alicante).
<b>Cliente:</b>	Grupo SUFI.
<b>Fecha:</b>	07/2004.
<b>Servicios prestados:</b>	Diseño, cálculo y definición para construcción de la estructura correspondiente a los fosos de recepción de fangos y los túneles de compostaje de la planta.
<b>TÍTULO:</b>	Cálculos estructurales del decantador y espesador de fangos de una EDAR en Asturias.
<b>Cliente:</b>	Grupo SUFI.
<b>Fecha:</b>	09/2004.
<b>TÍTULO:</b>	Cálculos estructurales de un aljibe contra incendios en la calle Fruela (Madrid).
<b>Cliente:</b>	Rands Project Management.
<b>Fecha:</b>	11/2004.
<b>TÍTULO:</b>	Proyecto de agrupación de vertidos de varios municipios en la provincia de Córdoba.
<b>Cliente:</b>	Tecnocivil Ingenieros, S.L.
<b>Fecha:</b>	02/2002.
<b>Servicios prestados:</b>	Diseño, cálculo y definición para licitación de los aliviaderos y estructura de las estaciones de bombeo necesarios para la agrupación de vertidos en los términos municipales de Adamuz, Pedro Abad El Carpio, Villa del Río y Villafranca de Córdoba.



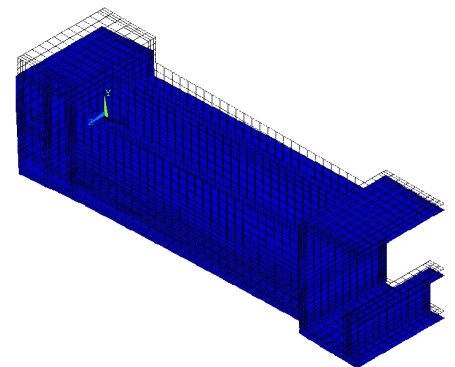


<b>TÍTULO:</b>	Redacción del proyecto y ejecución de las obras de la planta desaladora de Denia (Alicante). Actuación urgente aprobada por la ley 11/2005.
<b>Cliente:</b>	Tecnocivil Ingenieros, S.L.
<b>Promotor:</b>	AcuaMed.
<b>Fecha:</b>	01/2007.
<b>Servicios prestados:</b>	Diseño, cálculo y definición para licitación de las estructuras de la planta desaladora.
<b>TÍTULO:</b>	Redacción del proyecto y ejecución de las obras de la planta desaladora de Oropesa del Mar (Castellón) y obras complementarias. Actuación urgente aprobada por la ley 11/2005.
<b>Cliente:</b>	Tecnocivil Ingenieros, S.L.
<b>Promotor:</b>	AcuaMed.
<b>Fecha:</b>	01/2007.
<b>Servicios prestados:</b>	Diseño, cálculo y definición para licitación de las estructuras de la planta desaladora.
<b>TÍTULO:</b>	Proyecto de construcción y ejecución de las obras de ampliación de la capacidad de tratamiento de la E.D.A.R. de Tres Cantos (Madrid).
<b>Cliente:</b>	Consultop, S.L.
<b>Constructora:</b>	Sacyr-Sadyt.
<b>Fecha:</b>	02/2010.
<b>Servicios prestados:</b>	Cálculo de las estructuras correspondientes a los siguientes equipos: reactor biológico, tratamiento físico-químico, decantador secundario, espesador de fangos, digestores anaerobios, postespesador de fangos digeridos, decantador primario, espesador por flotación, decantador de sobrenadantes, edificio de pretratamiento, edificio de transformación, edificio de turbo-compresores, edificio de control y varias arquetas y bancadas.



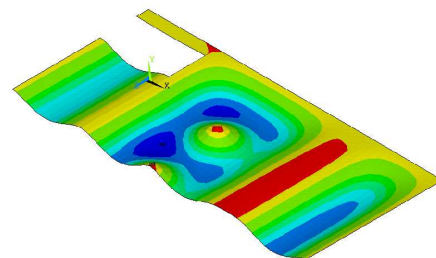
### 6.3.2. Otros trabajos relacionados con el proyecto de plantas de tratamiento de agua

<b>TÍTULO:</b>	Proyecto de la estación depuradora de aguas residuales del Bajo Bidasoa
<b>Cliente:</b>	ACS.
<b>Promotor:</b>	Servicios de Txingudi, S.A.
<b>Fecha:</b>	02/1999.
<b>Servicios prestados:</b>	elaboración del proyecto para licitación de la obra civil de la EDAR.
<b>TÍTULO:</b>	Proyecto de las obras de saneamiento integral y depuración de aguas residuales en el entorno del parque natural de Cornalvo.
<b>Cliente:</b>	grupo de constructores.
<b>Promotor:</b>	Junta de Extremadura, consejería de medio ambiente, urbanismo y turismo.
<b>Fecha:</b>	02/1999.
<b>Servicios prestados:</b>	elaboración del proyecto para licitación de la obra civil y equipos de cinco pequeñas estaciones depuradoras, situadas en Aljucén, Mirandilla, San Pedro de Mérida, Torrefresneda y Trujillanos.





<b>TÍTULO:</b>	Proyecto de las obras de saneamiento integral y depuración de aguas residuales en el entorno del parque natural de Monfragüe.
<b>Cliente:</b>	grupo de constructores.
<b>Promotor:</b>	Junta de Extremadura, consejería de medio ambiente, urbanismo y turismo.
<b>Fecha:</b>	02/1999.
<b>Servicios prestados:</b>	elaboración del proyecto para licitación de la obra civil y equipos de diez pequeñas estaciones depuradoras, situadas en Casas de Millán, Casas de Miravete, Jaraicejo, Malpartida de Plasencia, Mirabel, Serradilla, Serrejón, Toril, Torrejón el Rubio y Villarreal de San Carlos.
<hr/>	
<b>TÍTULO:</b>	Proyecto del colector Sur de la Cañada, E.D.A.R. del polígono Fuente del Jarro y EDAR de Paterna (Valencia).
<b>Cliente:</b>	ACS.
<b>Promotor:</b>	Generalitat Valenciana, Conselleria dt'obres públiques, urbanisme i transports.
<b>Fecha:</b>	03/1999.
<b>Servicios prestados:</b>	elaboración del proyecto para licitación de la solución base y una variante para la obra civil de las depuradoras.
<hr/>	



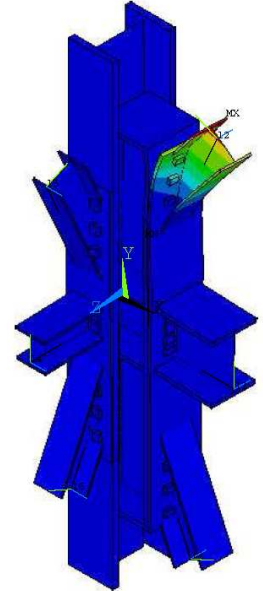
## 6.4. Plantas industriales

### 6.4.1. Estructuras para plantas industriales

<b>TÍTULO:</b>	Soterramiento de foso en la factoría de estampaciones Essa Palau.
<b>Cliente:</b>	Proinle, S.A.
<b>Localización:</b>	Palau de Plegamans (Barcelona).
<b>Fecha:</b>	01/2003
<b>Servicios prestados:</b>	Proyecto para construcción de un forjado de 15 m de luz para una sobrecarga de uso de 3.500 kp/m <sup>2</sup> .

<b>TÍTULO:</b>	Planta de desulfuración de gases de combustión de la central térmica Los Barrios (Cádiz).
<b>Cliente:</b>	Tecnocivil Ingenieros, S.L.
<b>Promotor:</b>	Endesa generación.
<b>Fecha:</b>	02/2007.
<b>Servicios prestados:</b>	diseño y cálculo de los nudos de las torres metálicas a construir en la planta de desulfuración de gases.

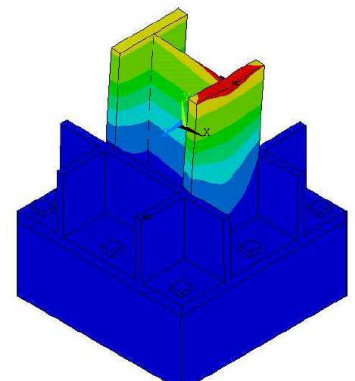
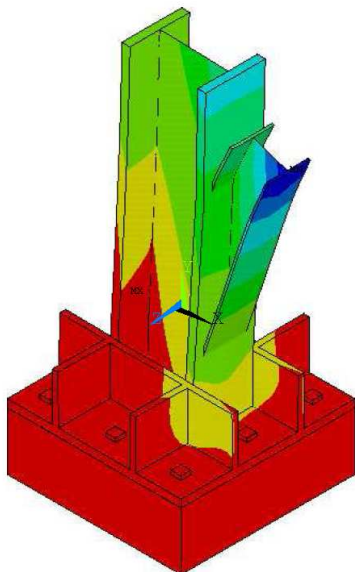
<b>TÍTULO:</b>	Recálculo estructuras centro de agrupamiento RCD en Arganda del Rey (Madrid).
<b>Cliente:</b>	Sufi, S.A.
<b>Promotor:</b>	Sufi, S.A.
<b>Fecha:</b>	01/2007.



### 6.4.2. Otros trabajos relacionados con el proyecto de plantas industriales

<b>TÍTULO:</b>	Planta de blending.
<b>Cliente:</b>	Promociones y construcciones Valle, S.A.
<b>Promotor:</b>	Recitermia.
<b>Localización:</b>	Getafe (Madrid).
<b>Fecha:</b>	04/2001.
<b>Servicios prestados:</b>	Redacción del proyecto para construcción de la obra civil de una planta para tratamiento de residuos tóxicos, con capacidad para 20.000 toneladas anuales; asistencia técnica a la obra.

<b>TÍTULO:</b>	Fábrica de palas de aerogeneradores en Ferriera (Granada)
<b>Cliente:</b>	Noi Iberia, S.A.
<b>Promotor:</b>	Noi Iberia, S.A.
<b>Fecha:</b>	03/2003.
<b>Servicios prestados:</b>	Estudio hidrológico de la afección a la Rambla de la Ramella.



## 6.5. Edificación, equipamientos y rehabilitación

### 6.5.1. Estructuras para edificación comercial

**TÍTULO:** Refuerzo de la estructura del aparcamiento subterráneo bajo la Plaza de España en Móstoles.  
**Cliente:** Ayuntamiento de Móstoles.  
**Promotor:** Ayuntamiento de Móstoles.  
**Localización:** Móstoles (Madrid).  
**Fecha:** 01/2000  
**Servicios prestados:** Redacción del proyecto de construcción y asistencia técnica a las obras de consolidación estructural del aparcamiento existente bajo la plaza de España para posibilitar el tránsito de vehículos de emergencia sobre la misma.

---

**TÍTULO:** Marquesina para crematorio en el cementerio de la Almudena (Madrid).  
**Cliente:** Sergeyco, S.A.  
**Fecha:** 02/2002  
**Servicios prestados:** Redacción del proyecto para construcción de una marquesina metálica de 30×3.5 m<sup>2</sup> en planta.

---

**TÍTULO:** Dimensionamiento de la estructura metálica del pabellón de juego sito en el colegio *San Esteban* de Coslada (Madrid).

**Cliente:** Arquisemia, S.L.  
**Fecha:** 09/2002

---

**TÍTULO:** Proyecto de la sustentación de una torre de antena sobre la cubierta del edificio de aula del campus de Fuenlabrada de la universidad Rey Juan Carlos de Madrid.

**Cliente:** Rands Project Management  
**Fecha:** 05/2005

---

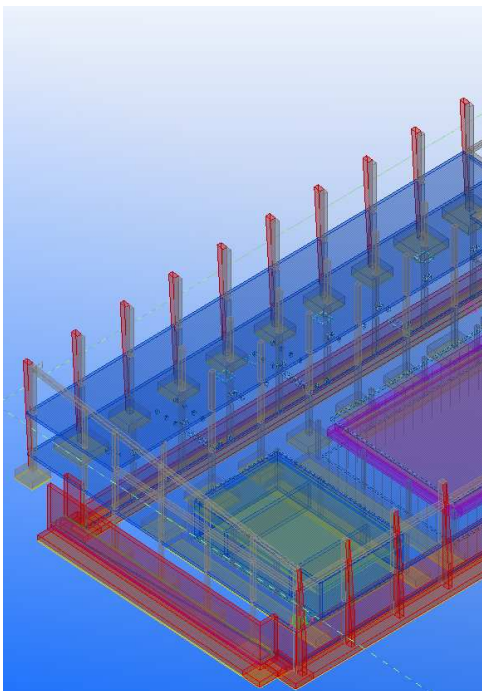
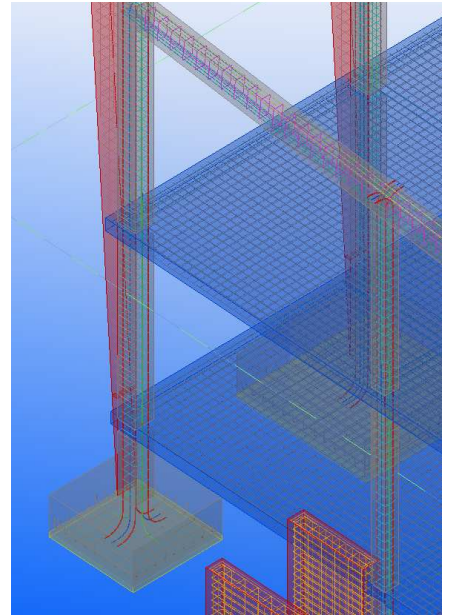
**TÍTULO:** Consultorio local de Orusco de Tajuña (Madrid).

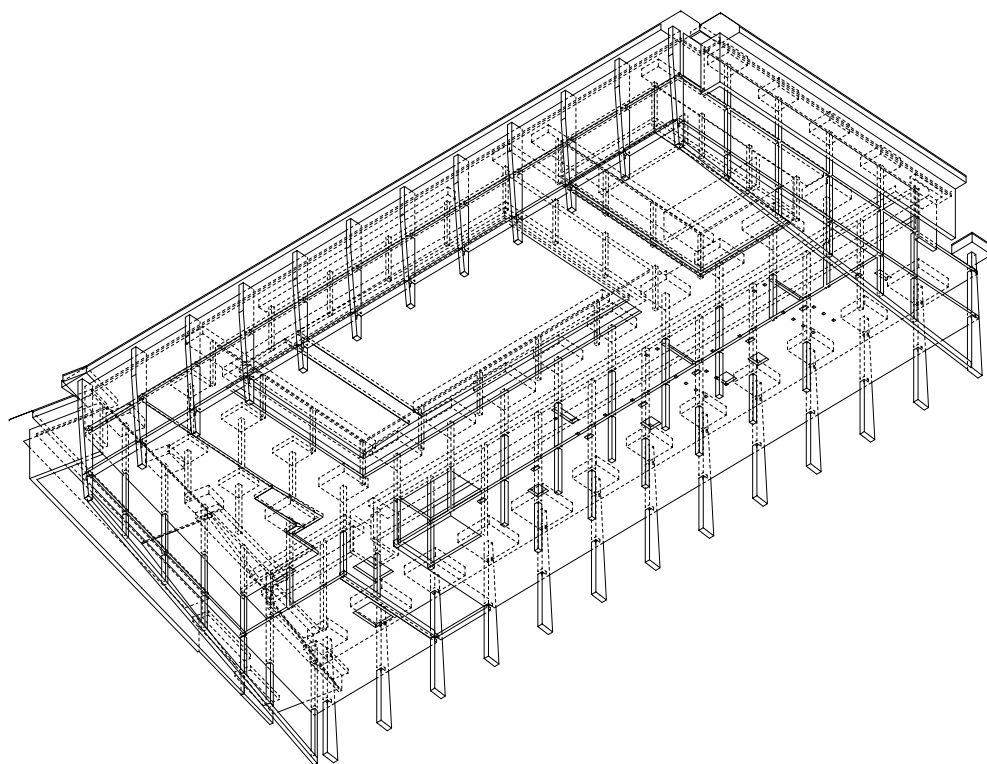
**Cliente:** Seconsa, obras y construcciones.  
**Promotor:** Comunidad de Madrid.

**Fecha:** 05/2005

**Servicios prestados:** Recálculo estructura y comprobación de muros.

---





**TÍTULO:** Construcción de (4+4) uds + aulas específicas en el I.E.S. *sapere aude* de Villanueva del Pardillo (Madrid).

**Cliente:** Seconsa, obras y construcciones.

**Fecha:** 06/2005

**Servicios prestados:** estudio de la capacidad resistente de los enanos de cimentación de la estructura.

**TÍTULO:** Proyecto básico de ejecución de edificio de vestuarios y cerramiento del polideportivo *Camino de la Suerte*. El Ensanche. Vallecas Villa. Madrid.

**Cliente:** Seconsa, obras y construcciones.

**Promotor:** Comunidad de Madrid

**Fecha:** 11/2005

**Servicios prestados:** dimensionamiento de un muro de contención.

**TÍTULO:** Estructura metálica de cubierta de la terminal de pasajeros del aeropuerto de Burgos.

**Cliente:** SUFI.

**Promotor:** Área terminal del aeropuerto de Burgos

**Fecha:** 11/2005

**Servicios prestados:** Revisión de cálculos estructurales y del presupuesto.

**TÍTULO:** Proyecto de ejecución de gimnasio en el colegio público *El Cantizal*. Las Rozas (Madrid).

**Cliente:** Seconsa, obras y construcciones.

**Promotor:** Comunidad de Madrid.

**Fecha:** 04/2006

**Servicios prestados:** diseño, cálculo y definición para construcción de la estructura metálica del gimnasio.

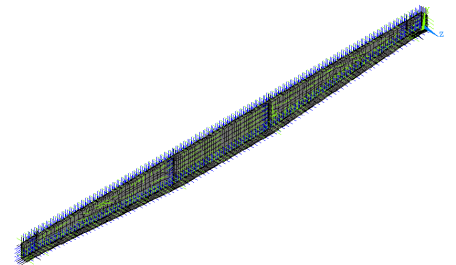
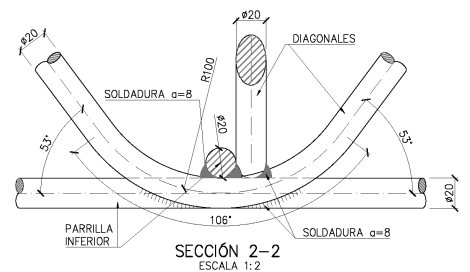
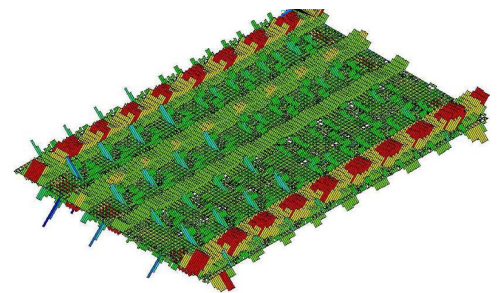
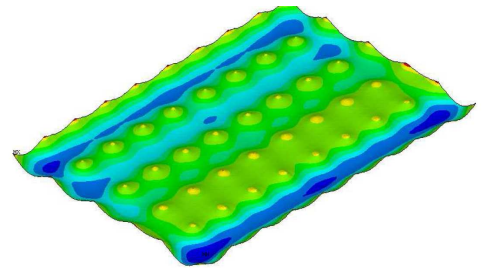
**TÍTULO:** Diseño de una cubierta metálica para la escuela de educación infantil de Loeches.

**Cliente:** Seconsa, obras y construcciones.

**Promotor:** Comunidad de Madrid.

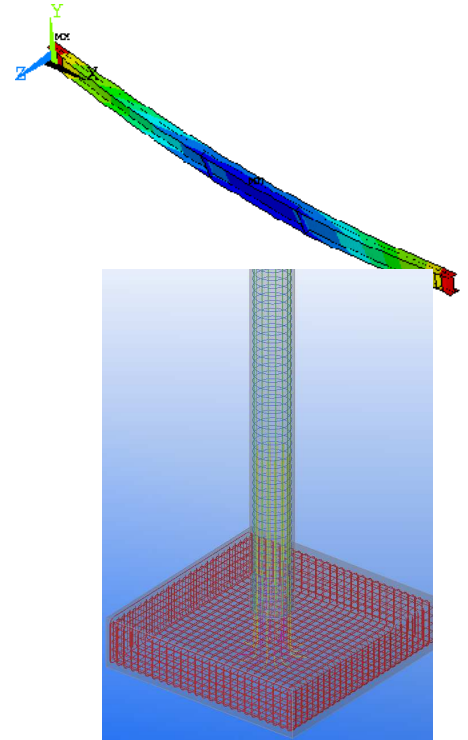
**Fecha:** 05/2007

<b>TÍTULO:</b>	Proyecto de ejecución de sala de usos múltiples en el C.E.I.P. <i>Camilo José Cela</i> de Madrid.
<b>Cliente:</b>	Seconsa, obras y construcciones.
<b>Promotor:</b>	Comunidad de Madrid.
<b>Fecha:</b>	05/2007
<b>Servicios prestados:</b>	diseño y cálculo con estructura metálica tubular de una cubierta en diente de sierra para cerrar una superficie de $26 \times 11.7 \text{ m}^2$ .
<b>TÍTULO:</b>	Proyecto básico y posterior diseño y cálculo de la estructura de un edificio para alojar la escuela de educación infantil en el colegio público Virgen del Puerto (Paracuellos).
<b>Cliente:</b>	Seconsa, obras y construcciones.
<b>Promotor:</b>	.
<b>Fecha:</b>	05/2008
<b>TÍTULO:</b>	Diseño y cálculo de cimentación superficial para ampliación de dos aulas de enseñanza primaria en el C.P. Nuestra Señora del Rosario (Torres de la Alameda, Madrid).
<b>Cliente:</b>	Seconsa, obras y construcciones.
<b>Promotor:</b>	.
<b>Fecha:</b>	06/2008
<b>TÍTULO:</b>	Diseño y cálculo de estructura para soporte de cerramiento sobre pozos de cimentación en la escuela de educación infantil del colegio público Virgen del Puerto (Paracuellos).
<b>Cliente:</b>	Seconsa, obras y construcciones.
<b>Promotor:</b>	.
<b>Fecha:</b>	07/2008
<b>TÍTULO:</b>	Diseño y cálculo de estructura metálica de marquesina en la escuela de educación infantil del colegio público Virgen de la Ribera (Paracuellos de Jarama, Madrid).
<b>Cliente:</b>	Seconsa, obras y construcciones.
<b>Promotor:</b>	Comunidad de Madrid.
<b>Fecha:</b>	08/2008
<b>TÍTULO:</b>	Diseño y cálculo de estructura metálica de marquesina en la escuela de educación infantil del colegio público Virgen de la Ribera (Paracuellos de Jarama, Madrid).
<b>Cliente:</b>	Seconsa, obras y construcciones.
<b>Promotor:</b>	Comunidad de Madrid.
<b>Fecha:</b>	08/2008
<b>TÍTULO:</b>	Ejecución de las actuaciones necesarias para las obras Línea 1 del metro ligero de Granada. Tramo II (subtramo II) P.K. 1+800 - Campus de la Salud
<b>Cliente:</b>	Tecnocivil Ingenieros, S.L.
<b>Promotor:</b>	Junta de Andalucía
<b>Fecha:</b>	12/2008
<b>Servicios prestados:</b>	diseño de soluciones estructurales para la afeción que produce la línea de metro en el aparcamiento Albert Einstein.
<b>TÍTULO:</b>	Proyecto de ejecución de centro polivalente en la calle Barceló. Distrito centro. Madrid
<b>Cliente:</b>	Tecnocivil Ingenieros, S.L.
<b>Promotor:</b>	Ayuntamiento de Madrid
<b>Fecha:</b>	07/2009
<b>Servicios prestados:</b>	Revisión de los cálculos estructurales del edificio; revisión del estudio geotécnico.



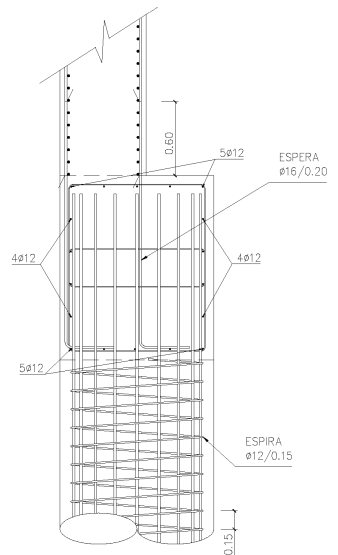
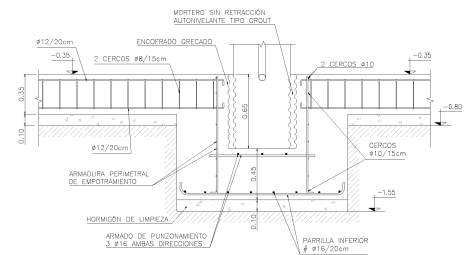
### 6.5.2. Estructuras para edificación industrial

<b>TÍTULO:</b>	Nave industrial en parcela I-5 del polígono industrial Valdefuentes en Arroyomolinos (Madrid).
<b>Cliente:</b>	Pablo Gómez Cabrera (arquitecto)
<b>Promotor:</b>	Porcelanosa.
<b>Fecha:</b>	06/2005
<b>Servicios prestados:</b>	diseño, cálculo y definición para construcción de una nave de tres plantas con pórticos metálicos de 27 m de luz.
<b>TÍTULO:</b>	Rehabilitación del forjado de cubierta de la galería comercial sita en la urbanización <i>El Recreo</i> . Móstoles (Madrid).
<b>Cliente:</b>	Sergeyco, S.A.
<b>Promotor:</b>	Ayuntamiento de Móstoles
<b>Fecha:</b>	años 2006 y 2007
<b>Servicios prestados:</b>	diseño, cálculo y definición de la obra de rehabilitación de la cubierta con objeto de posibilitar el acceso al recinto de vehículos de emergencia. Asistencia técnica a la obra.
<b>TÍTULO:</b>	Estudio de patología de los forjados del edificio sito en la calle Juan Caramuel nº 29 del Parque Tecnológico Leganés.
<b>Cliente:</b>	Sergeyco, S.A.
<b>Promotor:</b>	Antenas Moyano, S.L.
<b>Fecha:</b>	diciembre de 2009
<b>Servicios prestados:</b>	estudio de la patología que presentan los forjados reticulares del edificio, pocos meses después de su ejecución, consistente en la aparición sistemática de fisuras cuasiverticales, en la cara inferior del forjado, en el encuentro de los nervios con los ábacos.
<b>TÍTULO:</b>	Proyecto de reparación del edificio sito en la calle Juan Caramuel nº 29 del Parque Tecnológico Leganés (Madrid).
<b>Cliente:</b>	Antenas Moyano, S.L.
<b>Promotor:</b>	Antenas Moyano, S.L.
<b>Fecha:</b>	mayo de 2010
<b>Servicios prestados:</b>	Redacción del informe sobre el estudio de ocho soluciones posibles de reparación de los forjados para justificación técnica y económica de la solución a ejecutar. Redacción del proyecto de construcción con el desarrollo de la solución finalmente adoptada.



### 6.5.3. Estructuras para edificación residencial

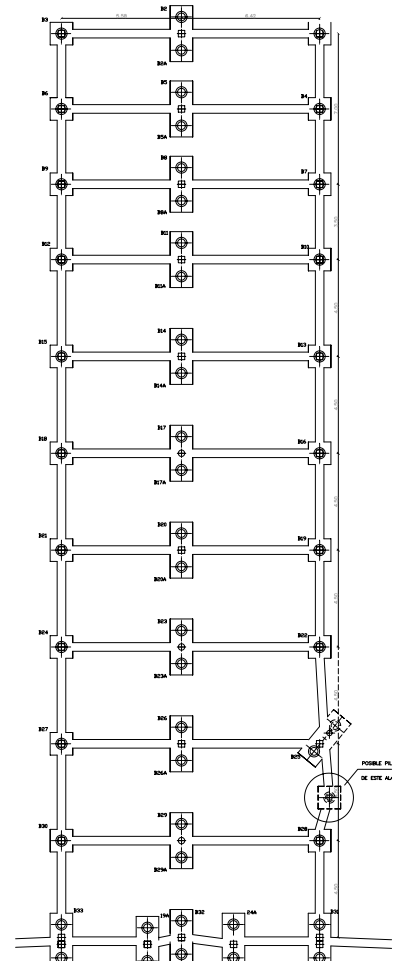
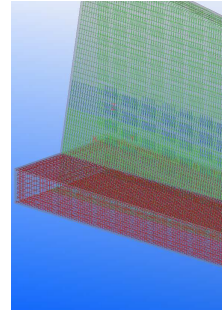
<b>TÍTULO:</b>	Cálculos estructurales de edificio de viviendas en la calle Azorín (Madrid).
<b>Cliente:</b>	Mariano Ruiz Muñoz (Arquitecto).
<b>Fecha:</b>	01/2001
<b>Servicios prestados:</b>	cálculo de la estructura.
<b>TÍTULO:</b>	Proyecto de ejecución de 114 viviendas V.P.P., locales, trasteros y garajes en la manzana 16 del SUNP-R1 de Coslada (Madrid).
<b>Cliente:</b>	Arquisemia, S.L.
<b>Fecha:</b>	09/2001
<b>Servicios prestados:</b>	diseño y cálculo de la estructura; asistencia técnica a la obra.
<b>TÍTULO:</b>	Edificio de viviendas, locales y garaje, calle Carretera s/n, Arroyomolinos (Madrid).
<b>Cliente:</b>	Arroyotec, S.L.
<b>Promotor:</b>	Sur 2.001, S.L.
<b>Localización:</b>	Arroyomolinos (Madrid).
<b>Fecha:</b>	01/2002
<b>Servicios prestados:</b>	cálculo de la estructura.
<b>TÍTULO:</b>	Proyecto básico y de ejecución de 9 viviendas en hilera en la parcela 65 del sector SUP-R3 de Casarrubuelos (Madrid).
<b>Cliente:</b>	Arquisemia, S.L.
<b>Promotor:</b>	Cooperativa <i>Casarrubuelos</i> .
<b>Fecha:</b>	07/2002
<b>Servicios prestados:</b>	proyecto para construcción de la estructura y cimentación pilotada de las viviendas.
<b>TÍTULO:</b>	Proyecto básico y de ejecución de 9 viviendas en hilera en la parcela 66 del sector SUP-R3 de Casarrubuelos (Madrid).
<b>Cliente:</b>	Arquisemia, S.L.
<b>Promotor:</b>	Cooperativa <i>Casarrubuelos</i> .
<b>Fecha:</b>	09/2002
<b>Servicios prestados:</b>	proyecto para construcción de la estructura y cimentación pilotada de las viviendas.
<b>TÍTULO:</b>	Proyecto básico y de ejecución de trasteros en el polígono 2 del sector no consolidado de Mirasierra, calle Valle de la Fuenfría, nº 10, Madrid.
<b>Cliente:</b>	SECONSA, obras y construcciones
<b>Fecha:</b>	11/2002
<b>Servicios prestados:</b>	Comprobación de muro de contención.
<b>TÍTULO:</b>	Proyecto de ejecución de 16 viviendas de protección pública para jóvenes. Pozuelo de Alarcón (Madrid).
<b>Cliente:</b>	SECONSA, obras y construcciones
<b>Fecha:</b>	06/2003
<b>Servicios prestados:</b>	Redimensionamiento de muros bajo rasante por cambios en método constructivo.





#### 6.5.4. Otros trabajos relacionados con el proyecto de obras de edificación

<b>TÍTULO:</b>	Estadio olímpico de Sevilla. Parque del Alamillo. Isla de la Cartuja.
<b>Cliente:</b>	ACS.
<b>Fecha:</b>	04/1999.
<b>Servicios prestados:</b>	modificación de planos y mediciones del proyecto para ser incluidos en un proyecto <i>as built</i> .
<b>TÍTULO:</b>	Peritaje de los cálculos estructurales del Centro de Educación Secundaria de (20+6) uds. y gimnasio en Los Villares.
<b>Cliente:</b>	Sergeyco, S.A.
<b>Localización:</b>	Arganda del Rey (Madrid).
<b>Fecha:</b>	02/2002
<b>TÍTULO:</b>	Informe sobre la patología de los forjados de los edificios <i>Villafontana</i> , en Móstoles (Madrid).
<b>Cliente:</b>	Sergeyco, S.A.
<b>Fecha:</b>	04/2002
<b>TÍTULO:</b>	Polideportivo y piscina cubierta <i>Los Rosales</i> en Móstoles (Madrid).
<b>Cliente:</b>	Sergeyco, S.A.
<b>Fecha:</b>	07/2002
<b>Servicios prestados:</b>	Comprobación de cálculos estructurales.
<b>TÍTULO:</b>	Estudio sobre la patología observada en el forjado de cubierta del estacionamiento <i>Vía Complutense III</i> de Alcalá de Henares (Madrid)
<b>Cliente:</b>	Sergeyco, S.A.
<b>Fecha:</b>	06/2003
<b>TÍTULO:</b>	Informe sobre la estructura de las naves industriales sitas en el área del Plan Parcial 10 de la promoción 24 en el término municipal de Móstoles (Madrid).
<b>Cliente:</b>	Sergeyco, S.A.
<b>Fecha:</b>	11/2004
<b>TÍTULO:</b>	Proyecto de reparación de forjados en los edificios <i>Villafontana</i> . Móstoles (Madrid).
<b>Cliente:</b>	Sergeyco, S.A.
<b>Fecha:</b>	11/2005
<b>TÍTULO:</b>	Informe de patología de la estructura de forjado la urbanización <i>El Recreo</i> . Móstoles (Madrid).
<b>Cliente:</b>	Sergeyco, S.A.
<b>Promotor:</b>	Ayuntamiento de Móstoles
<b>Fecha:</b>	04/2006
<b>TÍTULO:</b>	Informe sobre el estado del forjado de suelo de la oficina 9884 de Cajamadrid, sita en el polígono Nuestra Señora de África, bloque 19-B. Ceuta.
<b>Cliente:</b>	Tato, mantenimiento y construcción, S.L.
<b>Promotor:</b>	Cajamadrid
<b>Fecha:</b>	08/2006
<b>TÍTULO:</b>	Informe sobre la patología observada en el cerramiento de fábrica de ladrillo de la caseta de válvulas de un depósito sito en Cubas de la Sagra (Madrid).
<b>Cliente:</b>	Sergeyco, S.A.
<b>Promotor:</b>	Cajamadrid
<b>Fecha:</b>	03/2007
<b>TÍTULO:</b>	Informe de daños y diseño de la reparación de una jácena de hormigón armado en edificio sito en la calle Aranzueque, 4 del municipio de Aravaca (Madrid).
<b>Cliente:</b>	Construcciones La Escusalla.
<b>Promotor:</b>	.
<b>Fecha:</b>	07/2008

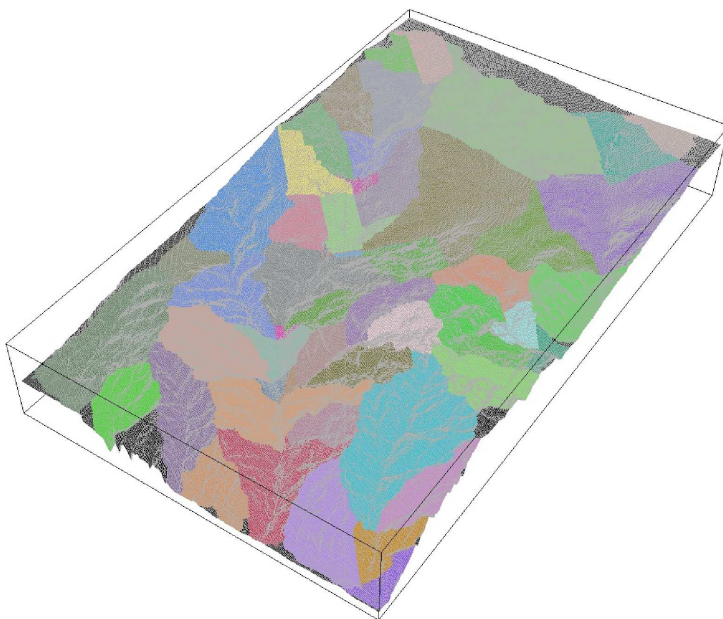
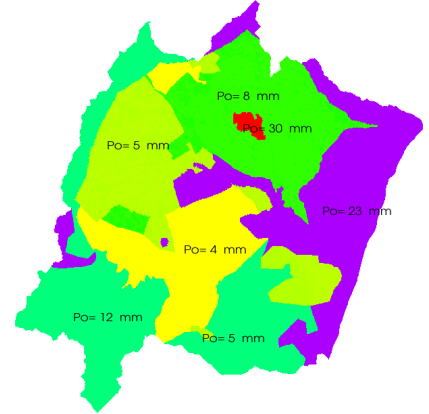
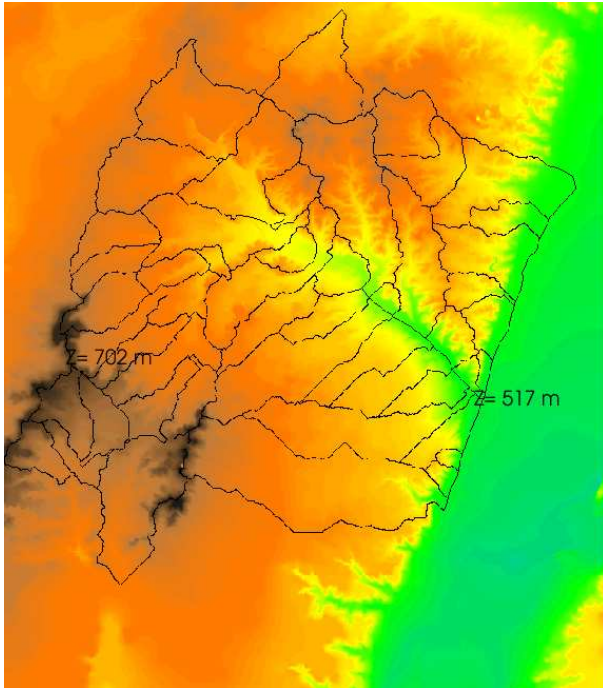


**TÍTULO:** Proyecto de ejecución Parque de la Arganzuela  
- Puente de Praga  
**Cliente:** Tecnocivil Ingenieros, S.L.  
**Promotor:** Ayuntamiento de Madrid.  
**Fecha:** 08/2009  
**Servicios prestados:** revisión de los aspectos geotécnicos del proyecto.

---

## 6.6. Urbanismo

<b>TÍTULO:</b>	Plan General de Ordenación Urbana de Valdemoro
<b>Cliente:</b>	Evaluación Ambiental, S.L.
<b>Promotor:</b>	Ayuntamiento de Valdemoro
<b>Fecha:</b>	07/2002
<b>Servicios prestados:</b>	estudio hidrológico
<hr/>	
<b>TÍTULO:</b>	Plan General de Ordenación Urbana de Móstoles
<b>Cliente:</b>	Diaplán, S.A.
<b>Promotor:</b>	Ayuntamiento de Móstoles
<b>Fecha:</b>	09/2002
<b>Servicios prestados:</b>	estudio hidrológico



## 6.7. Estructuras para instalaciones portuarias

<b>TÍTULO:</b>	Proyecto de viga pilotada y carril de rodadura para grúa de 30 m. Muelle Juan Carlos I Norte.
<b>Cliente:</b>	Tecnocivil Ingenieros, S.L..
<b>Localización:</b>	Algeciras (Cádiz).
<b>Fecha:</b>	10/2007
<b>Servicios prestados:</b>	Comprobación del dimensionamiento de la viga carrilera.

---

<b>TÍTULO:</b>	Estudio de viabilidad para prolongación del aliviadero de Colón (Vigo)
<b>Cliente:</b>	Tecnocivil Ingenieros, S.L..
<b>Promotor:</b>	Concello de Vigo.
<b>Fecha:</b>	03/2007.
<b>Servicios prestados:</b>	Diseño y cálculo de la entibación, arquetas, ataguía y sistema constructivo a emplear para la prolongación del colector y su salida al mar a través del muelle del puerto.

---

## 6.8. Plantas de tratamiento de residuos

### 6.8.1. Estructuras para plantas de tratamiento de residuos

<b>TÍTULO:</b>	Proyecto global de construcción del centro de tratamiento de residuos urbanos, depósito de rechazos y accesos, para la gestión de los residuos urbanos de los municipios de la provincia de Salamanca.
<b>Cliente:</b>	grupo Sufi
<b>Promotor:</b>	Junta de Castilla y León.
<b>Localización:</b>	T.M. Gomecello (Salamanca).
<b>Fecha:</b>	años 2003 a 2006
<b>Servicios prestados:</b>	diseño, cálculo y definición para construcción de estructura correspondiente a los fosos de recepción, depósito de lixiviados y agua industrial, depósito de agua contra incendios y agua potable, túneles de compostaje y nave de pre-tratamiento de la planta.
<hr/>	
<b>TÍTULO:</b>	Proyecto de construcción de una planta de tratamiento de RCD en Arganda del Rey (Madrid).
<b>Cliente:</b>	grupo Sufi
<b>Fecha:</b>	05/2007
<b>Servicios prestados:</b>	diseño, cálculo y definición para construcción de la estructura correspondiente al depósito de agua potable y PCI, edificio de oficinas y aula medioambiental, caseta de control y remodelación de una nave metálica existente.
<hr/>	
<b>TÍTULO:</b>	Proyecto y obra de una estación de transferencia de residuos urbanos en San Sebastián de los Reyes (Madrid).
<b>Cliente:</b>	grupo Sufi
<b>Promotor:</b>	Gedesma.
<b>Fecha:</b>	05/2007
<b>Servicios prestados:</b>	diseño y cálculo de varias marquesinas y estructuras para cubrición de las tolvas, zonas de contenedores y compactación así como de varios edificios de la planta.
<hr/>	
<b>TÍTULO:</b>	Redacción de proyecto y ejecución de las obras de la planta de reciclaje, compostaje y valorización de residuos sólidos urbanos y tratamiento de lixiviados en Cáceres.
<b>Cliente:</b>	grupo Sufi
<b>Promotor:</b>	Junta de Extremadura.
<b>Fecha:</b>	10/2007
<b>Servicios prestados:</b>	diseño, cálculo y definición para construcción de la estructura del edificio de control, nave taller y nave de recepción de residuos.

### 6.8.2. Otros trabajos relacionados con el proyecto de plantas de tratamiento de residuos

<b>TÍTULO:</b>	Proyecto de construcción del relleno sanitario de Yumbo.
<b>Cliente:</b>	FCC.
<b>Promotor:</b>	Aseo Yumbo S.A., ESP.
<b>Fecha:</b>	05/99.
<b>Localización:</b>	Cali (Colombia).
<b>Servicios prestados:</b>	redacción del proyecto para la construcción, gestión y clausura de un relleno sanitario con un vaso de vertido de 1.170.000 m <sup>3</sup> .

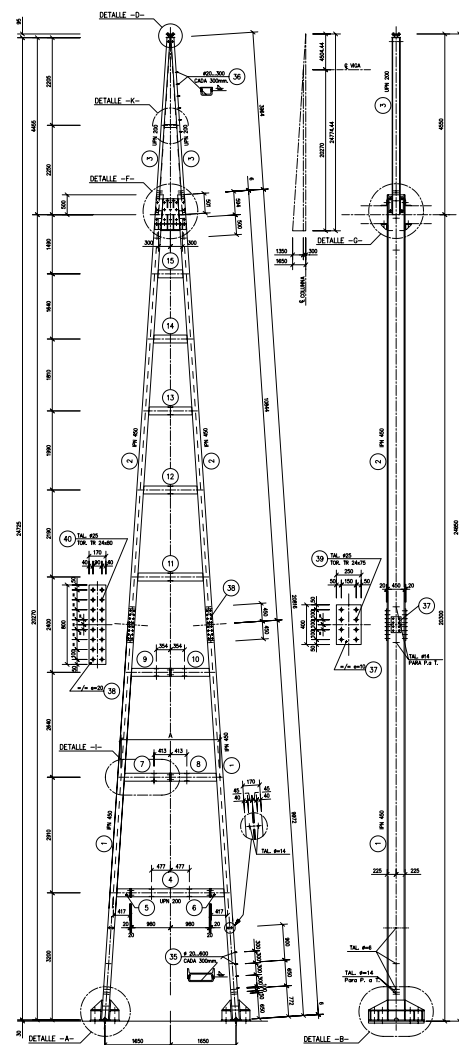
<b>TÍTULO:</b>	Proyecto de construcción del relleno sanitario El Algarrobo.
<b>Cliente:</b>	FCC.
<b>Promotor:</b>	Constructora 78, C.A.
<b>Fecha:</b>	12/99.
<b>Localización:</b>	Municipio autónomo Cristóbal Rojas (Venezuela).
<b>Servicios prestados:</b>	redacción del proyecto para la construcción, gestión y clausura de un relleno sanitario que sirva al área metropolitana de Caracas, con capacidad para 20.000 t de residuos sólidos urbanos.
<b>TÍTULO:</b>	Proyecto de construcción del relleno sanitario El Limón.
<b>Cliente:</b>	FCC.
<b>Promotor:</b>	Fospuca, empresa privada de aseo urbano.
<b>Fecha:</b>	10/2000.
<b>Localización:</b>	Municipio de Guaicaipuro (Venezuela).
<b>Servicios prestados:</b>	redacción del anteproyecto y proyecto para la construcción, gestión y clausura de un relleno sanitario que sirva a los municipios de Guaicaipuro y Carrizal con capacidad para 2.000.000 m <sup>3</sup> de residuos sólidos urbanos, y proyecto de sellado de un vertedero anexo existente
<b>TÍTULO:</b>	Proyecto de licitación de la planta de RSU de Antequera (Málaga).
<b>Cliente:</b>	Tecnocivil, S.L.
<b>Promotor:</b>	Junta de Analucía.
<b>Fecha:</b>	diciembre de 2009.
<b>Localización:</b>	Antequera (Málaga).
<b>Servicios prestados:</b>	diseño y cálculo de las estructuras correspondientes al edificio de administración, edificio de servicios, edificio de proceso, nave de maduración y túneles de compostaje.

## 6.9. Subestaciones eléctricas

### 6.9.1. Estructuras para subestaciones eléctricas

Los trabajos que se relacionan a continuación consistieron en el dimensionamiento y cálculo de distintas estructuras empleadas en subestaciones eléctricas (bancadas para transformadores, soportes de aparellaje, pórticos de amarres, . . .).

<b>TÍTULO:</b>	Subestación transformadora de Sanchinarro 220 kV.
<b>Cliente:</b>	Aplitec AJ2, S.A.
<b>Promotor:</b>	REE.
<b>Localización:</b>	Madrid.
<b>Fecha:</b>	11/2003.
<b>Servicios prestados:</b>	Diseño cálculo y dibujo de planos (a nivel de proyecto de construcción) de la bancada del transformador y depósito de recogida de aceite de la subestación, de tipo GIS.
<b>TÍTULO:</b>	Subestación de Aparecida, parque de 400 kV.
<b>Cliente:</b>	Aplitec AJ2, S.A.
<b>Promotor:</b>	REE.
<b>Localización:</b>	El Padornelo (Zamora).
<b>Fecha:</b>	07/2003.
<b>Servicios prestados:</b>	Proyecto para construcción de las cimentaciones pilotadas del parque de 400 kV de la subestación
<b>TÍTULO:</b>	Subestación transformadora Parque de Levante.
<b>Cliente:</b>	Aplitec AJ2, S.A.
<b>Promotor:</b>	Iberdrola.
<b>Localización:</b>	Murcia.
<b>Fecha:</b>	03/2004.
<b>Servicios prestados:</b>	Diseño y cálculo de la cimentación pilotada de la subestación tipo GIS
<b>TÍTULO:</b>	Subestación de San Sebastián de los Reyes, parque de 400 kV.
<b>Cliente:</b>	Aplitec AJ2, S.A.
<b>Promotor:</b>	REE.
<b>Localización:</b>	San Sebastián de los Reyes (Madrid).
<b>Fecha:</b>	04/2004.
<b>Servicios prestados:</b>	Diseño y cálculo de la estructura metálica y cimentación del aparellaje y pórticos de la subestación
<b>TÍTULO:</b>	Subestación de Aceca, parque de 220 kV.
<b>Cliente:</b>	Aplitec AJ2, S.A.
<b>Promotor:</b>	REE.
<b>Localización:</b>	Villaseca de la Sagra (Toledo).
<b>Fecha:</b>	07/2004.
<b>Servicios prestados:</b>	Diseño y cálculo de la estructura metálica y cimentación del aparellaje y pórticos de la subestación
<b>TÍTULO:</b>	Subestación Villaviciosa de Odón.
<b>Cliente:</b>	Aplitec AJ2, S.A.
<b>Localización:</b>	Villaviciosa de Odón (Madrid).
<b>Fecha:</b>	07/2004.
<b>Servicios prestados:</b>	Cálculo de la cimentación de una caseta de relés.
<b>TÍTULO:</b>	Subestación de Garraf.
<b>Cliente:</b>	Aplitec AJ2, S.A.
<b>Promotor:</b>	REE.
<b>Localización:</b>	Vilanova y Geltrú (Barcelona).
<b>Fecha:</b>	09/2004.
<b>Servicios prestados:</b>	Comprobación de la estructura metálica del pórtico de amarre.



**TÍTULO:** Subestación Bienvenida, parque de 400 kV.  
**Cliente:** Aplitec AJ2, S.A.  
**Promotor:** REE.  
**Localización:** Bienvenida (Badajoz).  
**Fecha:** 08/2005.  
**Servicios prestados:** Cálculo y elaboración de planos de bancada para una reactancia

**TÍTULO:** Subestación Requena 400/132 kV.  
**Cliente:** Aplitec AJ2, S.A.  
**Promotor:** Acciona Energía - Renomar.  
**Localización:** Requena (Valencia).  
**Fecha:** 04/2006.  
**Servicios prestados:** Diseño, cálculo y dibujo de planos de la bancada del transformador y placa de vías

**TÍTULO:** Subestación José María Oriol, parque de 400/220 kV.  
**Cliente:** Aplitec AJ2, S.A.  
**Promotor:** REE .  
**Localización:** Alcántara (Cáceres).  
**Fecha:** 12/2006.  
**Servicios prestados:** Diseño, cálculo y dibujo de planos de bancada de transformador y depósito de recogida de aceite.



### 6.9.2. Otros trabajos de proyecto de subestaciones eléctricas

En este apartado se relacionan otros trabajos en los que, en general, además de dimensionarse las estructuras que forman parte de la obra civil (cimentaciones,...) y los soportes y pórticos metálicos se diseñaron otros elementos como el viario, drenaje, etc.

**TÍTULO:** Subestación transformadora de Almazán 400/132 kV.  
**Cliente:** Aplitec AJ2, S.A.  
**Promotor:** Iberdrola Energías Renovables.  
**Localización:** Almazán (Soria).  
**Fecha:** 11/2002.  
**Servicios prestados:** elaboración del proyecto para construcción de la obra civil y estructura metálica de la subestación.

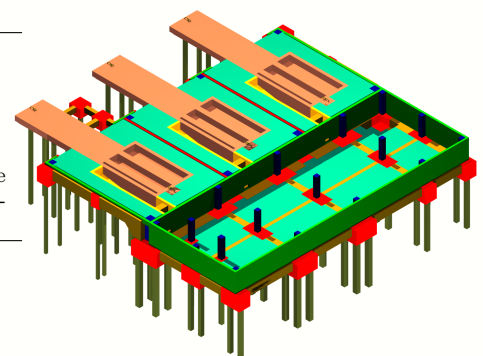
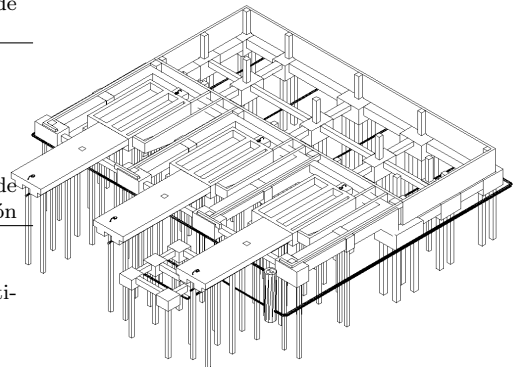
**TÍTULO:** Subestación de Cartelle 400/220/33 kV.  
**Cliente:** Aplitec AJ2, S.A.  
**Promotor:** REE.  
**Localización:** Cartelle (Orense).  
**Fecha:** 03/2003.  
**Servicios prestados:** elaboración del proyecto para construcción de la obra civil y estructura metálica de la subestación.

**TÍTULO:** Subestación transformadora de Sierra del Buey 132 kV.  
**Cliente:** Aplitec AJ2, S.A.  
**Promotor:** Iberdrola.  
**Localización:** Yecla (Murcia).  
**Fecha:** 02/2002.  
**Servicios prestados:** elaboración del proyecto para construcción de la obra civil y estructura metálica de la subestación.

**TÍTULO:** Subestación transformadora El Palmeral.  
**Cliente:** Aplitec AJ2, S.A.  
**Promotor:** Iberdrola.  
**Localización:** Alicante.  
**Fecha:** 02/2002.  
**Servicios prestados:** elaboración del proyecto para construcción de la obra civil de la subestación, de tipo GIS.



<b>TÍTULO:</b>	Subestación transformadora Sierra de la Ter- cia.
<b>Cliente:</b>	Aplitec AJ2, S.A.
<b>Promotor:</b>	Iberdrola , SINA E energía y medio ambiente
<b>Localización:</b>	Lorca (Murcia).
<b>Fecha:</b>	02/2003.
<b>Servicios prestados:</b>	elaboración del proyecto para construcción de la obra civil de la subestación.
<b>TÍTULO:</b>	Subestación transformadora de Valladolid.
<b>Cliente:</b>	Aplitec AJ2, S.A.
<b>Promotor:</b>	Iberdrola.
<b>Localización:</b>	Madrid.
<b>Fecha:</b>	11/2002.
<b>Servicios prestados:</b>	elaboración del proyecto para construcción de la obra civil de la subestación, de tipo GIS.
<b>TÍTULO:</b>	Subestación de Begues, parque de 400 kV.
<b>Cliente:</b>	Aplitec AJ2, S.A.
<b>Promotor:</b>	REE.
<b>Localización:</b>	Begues(Barcelona).
<b>Fecha:</b>	10/2003.
<b>Servicios prestados:</b>	elaboración del proyecto para construcción de la obra civil de la ampliación de la subestación
<b>TÍTULO:</b>	Subestación de Aparecida, parque de 45 kV.
<b>Cliente:</b>	Aplitec AJ2, S.A.
<b>Promotor:</b>	Ibereólica, S.L. - Aprovechamientos energéti- cos, S.L.
<b>Localización:</b>	El Padornelo (Zamora).
<b>Fecha:</b>	08/2003.
<b>Servicios prestados:</b>	proyecto para construcción de la obra civil y estructura metálica del parque de 45 kV de la subestación
<b>TÍTULO:</b>	Subestación de Cerro Calderón.
<b>Cliente:</b>	Aplitec AJ2, S.A.
<b>Promotor:</b>	Iberdrola.
<b>Localización:</b>	Valencia.
<b>Fecha:</b>	09/2003.
<b>Servicios prestados:</b>	proyecto para construcción de la obra civil de la subestación, de tipo GIS
<b>TÍTULO:</b>	Power plant substation 90/11 kV.
<b>Cliente:</b>	Aplitec AJ2, S.A.
<b>Promotor:</b>	AES-SONEL.
<b>Localización:</b>	Limbé (Camerún).
<b>Fecha:</b>	08/2003.
<b>Servicios prestados:</b>	elaboración del proyecto para construcción de la obra civil y estructura metálica de la subes- tación.
<b>TÍTULO:</b>	Subestación de Aguayo, parque de 400 kV.
<b>Cliente:</b>	Aplitec AJ2, S.A.
<b>Promotor:</b>	REE.
<b>Localización:</b>	Molledo(Cantabria).
<b>Fecha:</b>	02/2004.
<b>Servicios prestados:</b>	elaboración del proyecto para construcción de la obra civil y estructura metálica de la subes- tación
<b>TÍTULO:</b>	Subestación transformadora Fira de Mostres.
<b>Cliente:</b>	Aplitec AJ2, S.A.
<b>Promotor:</b>	Iberdrola.
<b>Localización:</b>	Valencia.
<b>Fecha:</b>	02/2004.
<b>Servicios prestados:</b>	diseño y elaboración de planos de detalle de una escala fija de servicio
<b>TÍTULO:</b>	Subestación de Segovia, parque de 400 kV.
<b>Cliente:</b>	Aplitec AJ2, S.A.
<b>Promotor:</b>	REE.
<b>Localización:</b>	Segovia.
<b>Fecha:</b>	09/2004.
<b>Servicios prestados:</b>	elaboración del proyecto para construcción de la obra civil y estructura metálica de la subes- tación



<b>TÍTULO:</b>	Subestación La Espluga, parque de 400 kV.
<b>Cliente:</b>	Aplitec AJ2, S.A.
<b>Promotor:</b>	REE.
<b>Localización:</b>	La Espluga de Francolí (Tarragona).
<b>Fecha:</b>	07/2004.
<b>Servicios prestados:</b>	elaboración del proyecto para construcción de la obra civil y estructura metálica de la subestación
<b>TÍTULO:</b>	Subestación La Eliana.
<b>Cliente:</b>	Aplitec AJ2, S.A.
<b>Promotor:</b>	REE.
<b>Fecha:</b>	07/2004.
<b>Servicios prestados:</b>	diseño de la impulsión de pluviales.
<b>TÍTULO:</b>	Subestación El Palmar, parque de 400 kV.
<b>Cliente:</b>	Aplitec AJ2, S.A.
<b>Promotor:</b>	REE.
<b>Localización:</b>	Murcia.
<b>Fecha:</b>	03/2005.
<b>Servicios prestados:</b>	elaboración del proyecto para construcción de la obra civil y estructura metálica de la subestación
<b>TÍTULO:</b>	Subestación Caparacena.
<b>Cliente:</b>	Aplitec AJ2, S.A.
<b>Promotor:</b>	REE.
<b>Fecha:</b>	06/2005.
<b>Servicios prestados:</b>	proyecto para construcción del edificio de mando y control.
<b>TÍTULO:</b>	Subestación Trives, parque de 400 kV.
<b>Cliente:</b>	Aplitec AJ2, S.A.
<b>Promotor:</b>	REE.
<b>Localización:</b>	A Pobra de Trives (Orense).
<b>Fecha:</b>	10/2005.
<b>Servicios prestados:</b>	proyecto para construcción de bancada de transformador, placa de vías, muro cortafuego y cimentación de pórticos de barras y de amarre
<b>TÍTULO:</b>	Subestación Totana, parque de 400 kV.
<b>Cliente:</b>	Aplitec AJ2, S.A.
<b>Promotor:</b>	REE.
<b>Localización:</b>	Totana (Murcia).
<b>Fecha:</b>	03/2006.
<b>Servicios prestados:</b>	elaboración del proyecto para construcción de la obra civil y estructura metálica de la subestación
<b>TÍTULO:</b>	Subestación Ayora 400/132 kV.
<b>Cliente:</b>	Aplitec AJ2, S.A.
<b>Promotor:</b>	Acciona Energía - Guadalaviar.
<b>Localización:</b>	Ayora (Valencia).
<b>Fecha:</b>	05/2006.
<b>Servicios prestados:</b>	elaboración del proyecto para construcción de la obra civil y estructura metálica de la subestación
<b>TÍTULO:</b>	Subestación Les Comes 400/220 kV.
<b>Cliente:</b>	Aplitec AJ2, S.A.
<b>Promotor:</b>	Acciona Energía .
<b>Localización:</b>	La Espluga de Francolí (Tarragona).
<b>Fecha:</b>	06/2006.
<b>Servicios prestados:</b>	elaboración del proyecto para construcción de la obra civil y estructura metálica de la subestación
<b>TÍTULO:</b>	Subestación Tallat 220/66/12 kV.
<b>Cliente:</b>	Aplitec AJ2, S.A.
<b>Promotor:</b>	Acciona Energía .
<b>Localización:</b>	La Espluga de Francolí (Tarragona).
<b>Fecha:</b>	07/2006.
<b>Servicios prestados:</b>	elaboración del proyecto para construcción de la obra civil y estructura metálica de la subestación

**TÍTULO:** Subestación Penagos, parque de 400 kV.  
**Cliente:** Aplitec AJ2, S.A.  
**Promotor:** REE .  
**Localización:** Penagos (Cantabria).  
**Fecha:** 08/2006.  
**Servicios prestados:** elaboración del proyecto para construcción de la obra civil y estructura metálica de la subestación

---