



FUNDICIO DUCTIL BENITO
Tel. 93 852 10 00

Sumidero Fundición

AUTOR:

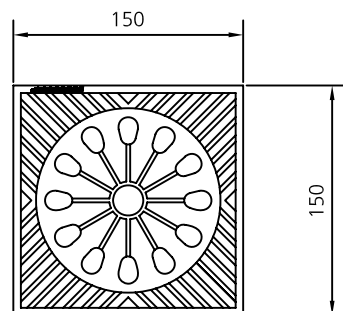
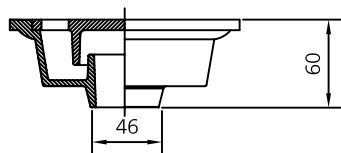
PRODUCTOR: Fundicio Ductil Benito

COTAS: mm

ESCALA: 1/5

SF15

REFERENCIA



Realizados en fundición dúctil.

Revestidos con pintura negra.

Evitan olores nocivos.

Facilidad de limpieza.

Antideslizante.



FUNDICIO DUCTIL BENITO
Tel. 93 852 10 00

Sumidero Fundición

AUTOR:

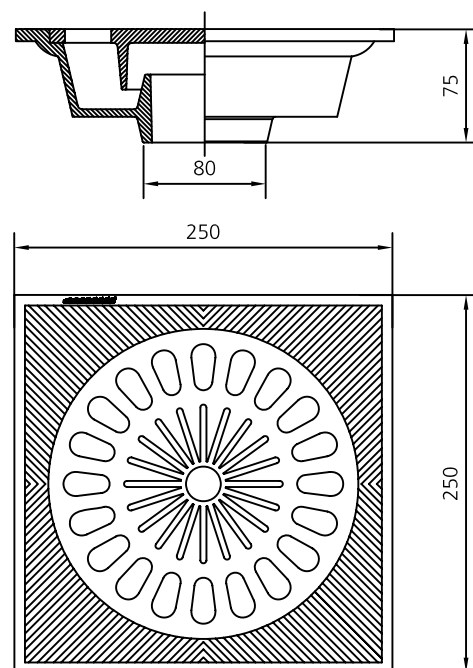
PRODUCTOR: Fundicio Ductil Benito

COTAS: mm

ESCALA: 1/5

SF25

REFERENCIA



Realizados en fundición dúctil.

Revestidos con pintura negra.

Evitan olores nocivos.

Facilidad de limpieza.

Antideslizante.



FUNDICIO DUCTIL BENITO
Tel. 93 852 10 00

Sumidero Fundición

AUTOR:

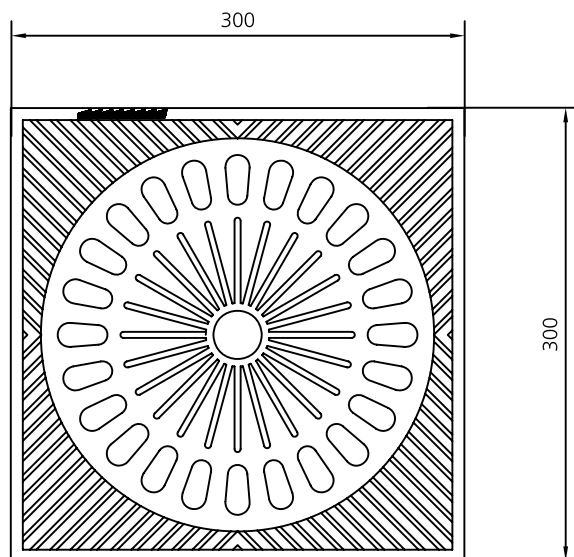
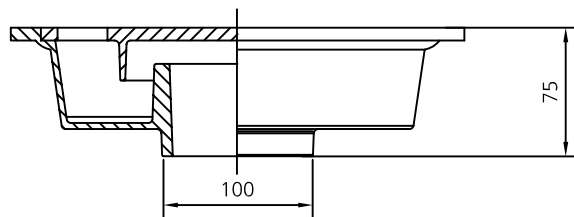
PRODUCTOR: Fundicio Ductil Benito

COTAS: mm

ESCALA: 1/5

SF30

REFERENCIA



Realizados en fundición dúctil.

Revestidos con pintura negra.

Evitan olores nocivos.

Facilidad de limpieza.

Antideslizante.



FUNDICIO DUCTIL BENITO
Tel. 93 852 10 00

Sumidero Fundición

AUTOR:

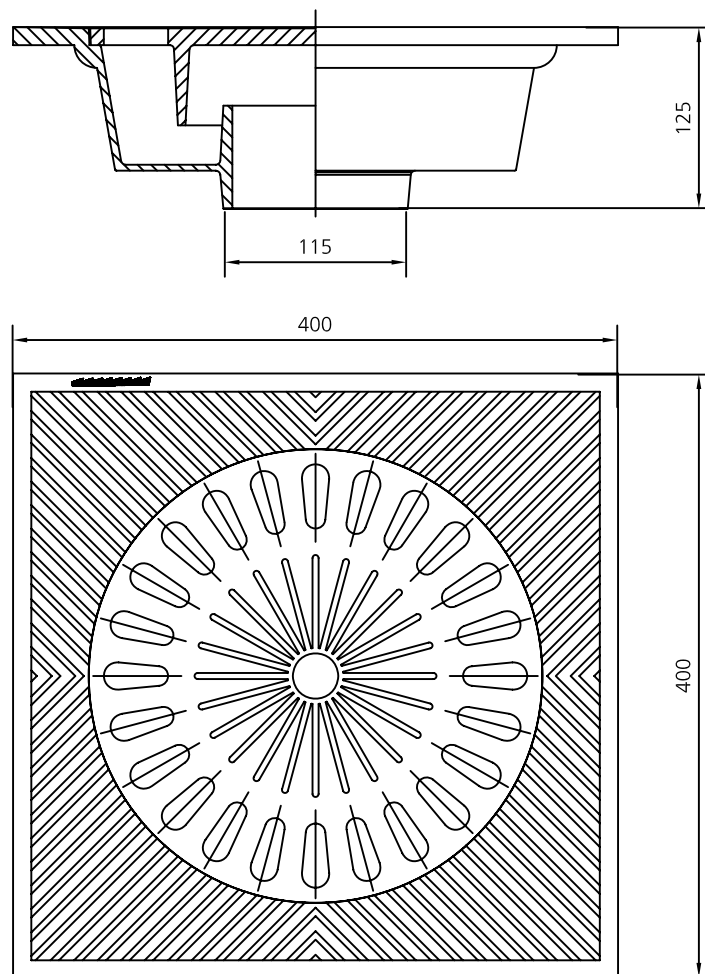
PRODUCTOR: Fundicio Ductil Benito

COTAS: mm

ESCALA: 1/5

SF40

REFERENCIA



Realizados en fundición dúctil.

Revestidos con pintura negra.

Evitan olores nocivos.

Facilidad de limpieza.

Antideslizante.