



FUNDICIÓN DÚCTIL BENITO
Tel. 93 852 10 00

Vía Augusta

AUTOR:

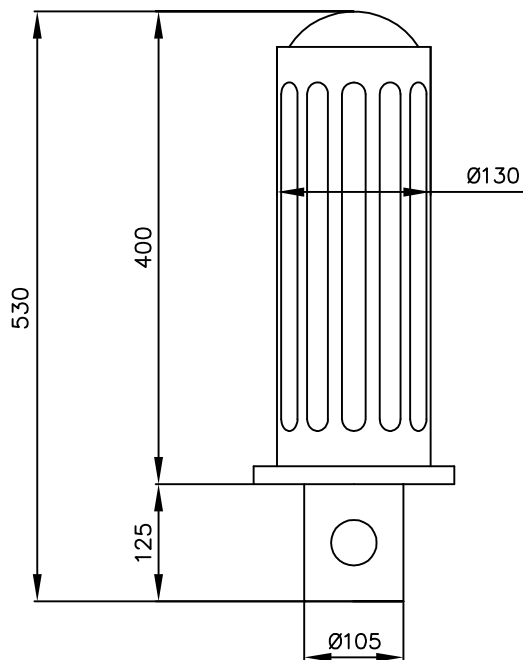
PRODUCTOR: Fundicio Ductil Benito

COTAS:mm

ESCALA1/8

H209PH

REFERENCIA



MATERIAL: Hierro

INSTALACIÓN: Base empotrable y varillas de rea con hormigón.

ACABADO: Color negro forja.

OPCIONAL: Con base extraíble (H209PMH).

