



FUNDICIÓ DÚCTIL BENITO
Tel. 93 852 10 00

Semi-Circular Inox General

AUTOR:

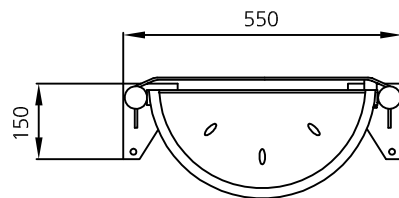
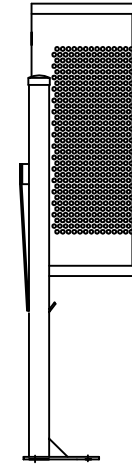
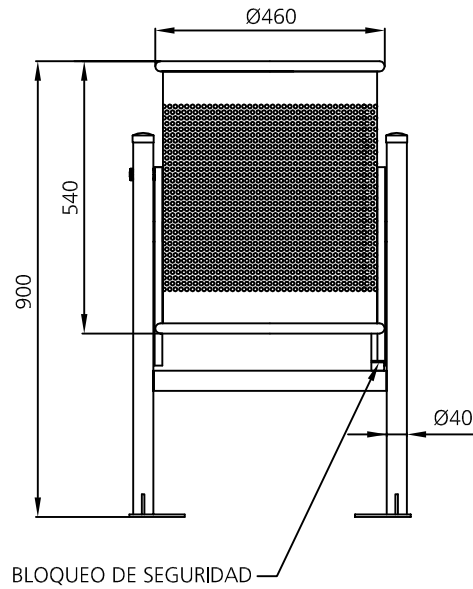
PRODUCTOR: © Fundició Dúctil Benito

COTAS: mm

ESCALA: 1/15

PA616I

REFERENCIA



MATERIAL:

Cubeta semi-circular abatible en plancha de acero inoxidable con agujeros de $\varnothing 5$ mm . Apoyada en estructura de tubo de $\varnothing 40$ mm con base de anclaje y pletinas rectangulares con dos agujeros de $\varnothing 12$ mm para su fijación al suelo.

ANCLAJE:

Mediante cuatro pernos de expansión de M8



FUNDICIÓ DÚCTIL BENITO
Tel. 93 852 10 00

DETALLE ANCLAJE General

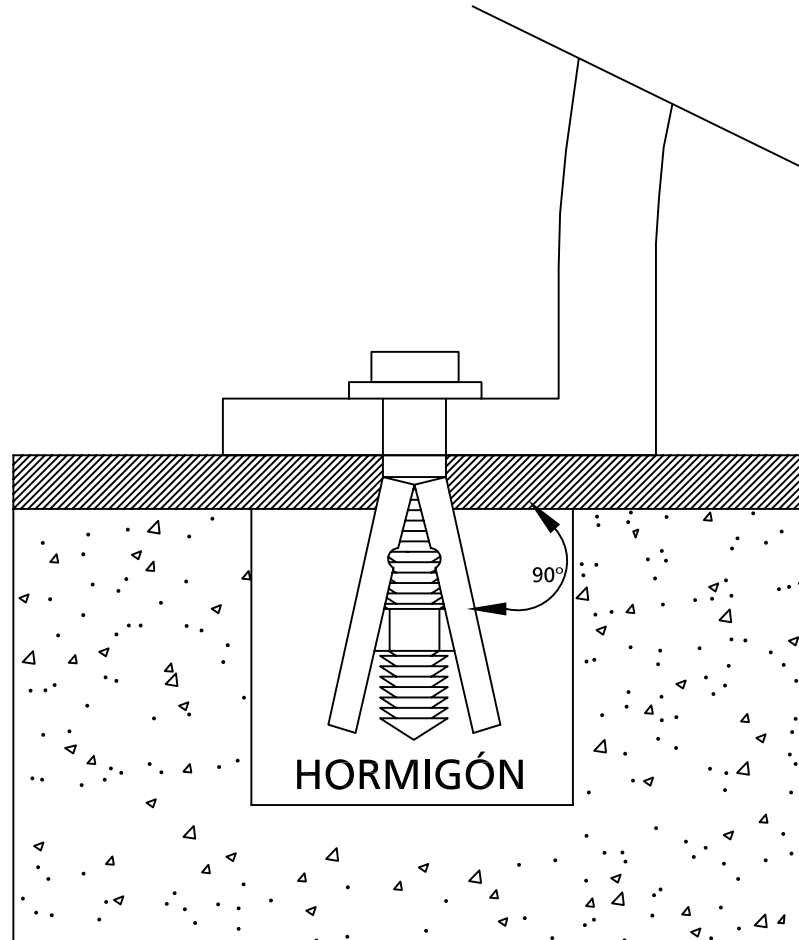
AUTOR:

PRODUCTOR: © Fundició Dúctil Benito

COTAS: mm

ESCALA:

REFERENCIA



F.D.B. Comprometida en su línea de mejora continua de sus productos, se reserva el derecho de modificar las medidas, materiales y/o acabados sin previo aviso.