



FUNDICIÓ DÚCTIL BENITO  
Tel. 93 852 10 00

## Semi-circular

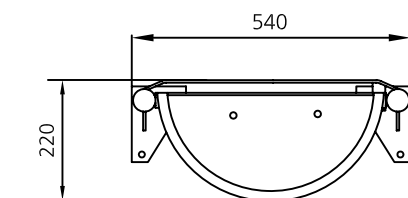
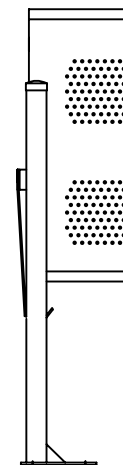
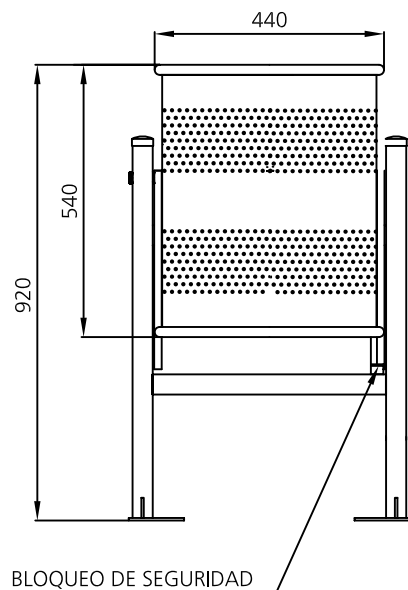
AUTOR: K. Karan 2007

PRODUCTOR: © Fundicio Ductil Benito

COTAS: mm

ESCALA: 1/15

PA616M  
REFERENCIA



**MATERIAL:** Cubeta semi-circular abatible en plancha de acero con agujeros triangulares. Apoyada en estructura de tubo de Ø40 mm con base de anclaje y pletinas rectangulares con dos agujeros de Ø12 mm para su fijación al suelo.

**ACABADOS:** Con tratamiento FERRUS, proceso protector del hierro que garantiza una óptima resistencia a la corrosión con resultados superiores a 300 horas de niebla salina. Color gris RAL 7011.

**ANCLAJE:** Mediante cuatro pernos de expansión de M8

MODELO COMUNITARIO REGISTRADO



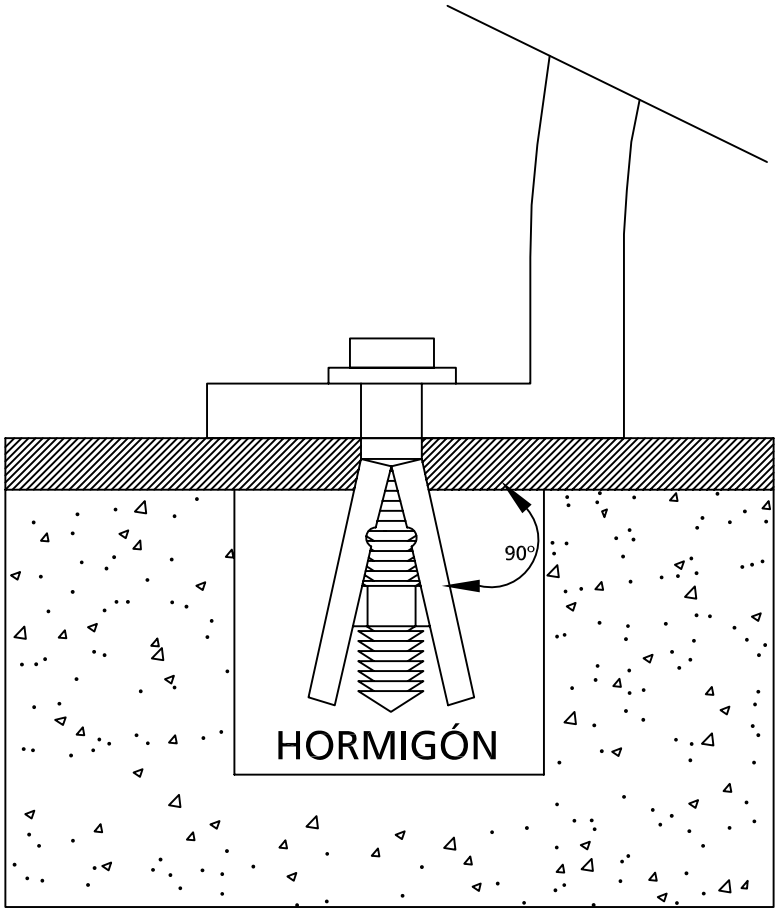
FUNDICIÓ DÚCTIL BENITO  
Tel. 93 852 10 00

# Detalle anclaje General

AUTOR:  
PRODUCTOR: © Fundició Dúctil Benito

COTAS: mm  
ESCALA:

REFERENCIA



F.D.B. Comprometida en su línea de mejora continua de sus productos, se reserva el derecho de modificar las medidas, materiales y/o acabados sin previo aviso.