



FUNDICIÓ DÚCTIL BENITO
Tel. 93 852 10 00

Circular

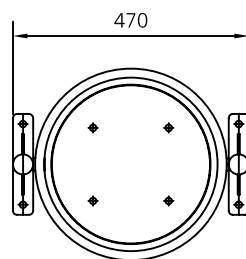
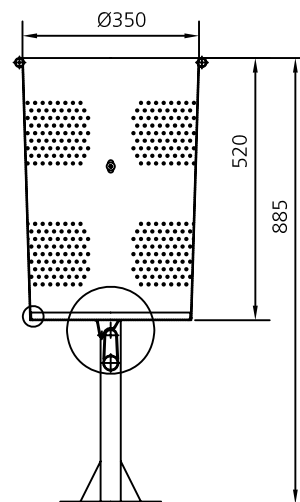
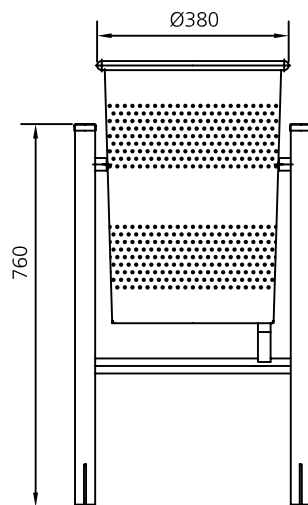
AUTOR: K. Karan 2007

PRODUCTOR: © Fundicio Ductil Benito

COTAS: mm

ESCALA: 1/15

PA600M
REFERENCIA



MATERIAL: Cubeta abatible en plancha de acero con agujeros triangulares
Apoyada en estructura de tubo de Ø40 mm con base de anclaje y pletinas rectangulares con dos agujeros de Ø12 mm para su fijación al suelo.

ACABADOS: Zincado electrolítico por inmersión, aplicando una posterior imprimación y esmalte en poliéster al horno. Color gris RAL 7011.

ANCLAJE: Mediante cuatro pernos de expansión de M8

MODELO COMUNITARIO REGISTRADO



FUNDICIÓ DÚCTIL BENITO
Tel. 93 852 10 00

Detalle anclaje General

AUTOR:
PRODUCTOR: © Fundició Dúctil Benito

COTAS: mm
ESCALA:

REFERENCIA

