



FUNDICIÓ DÚCTIL BENITO
Tel. 93 852 10 00

Barcino General

AUTOR:

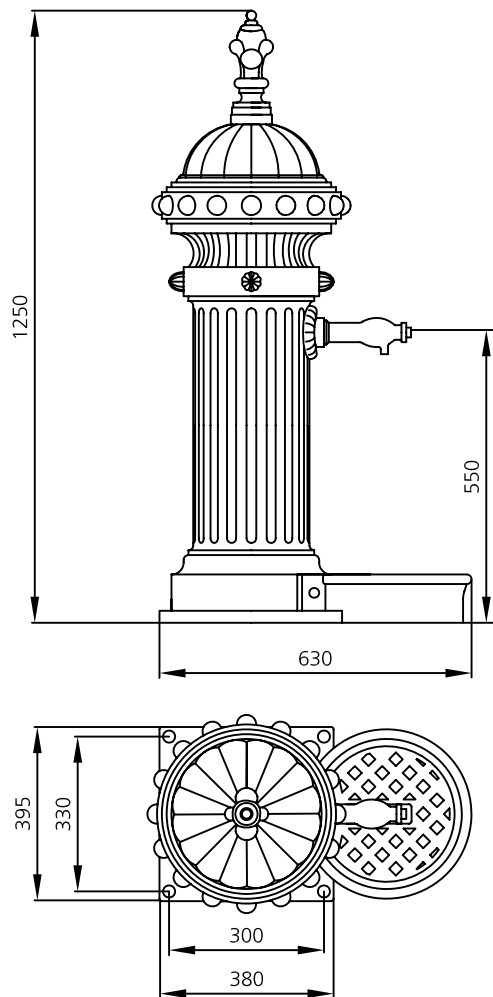
PRODUCTOR: © Fundició Dúctil Benito

COTAS: mm

ESCALA: 1/15

UM502

REFERENCIA



- MATERIAL:** Fuente de fundición y grifo pulsador de latón (UM502G).
- ACABADOS:** Imprimación y dos capas de negro forja.
- OPCIONAL:** Base de fundición o base de hormigón de 840 x 600 x 500mm.
- ANCLAJE:** La fuente está provista de cuatro agujeros de Ø22mm para anclarla a la base con tornillos M14.



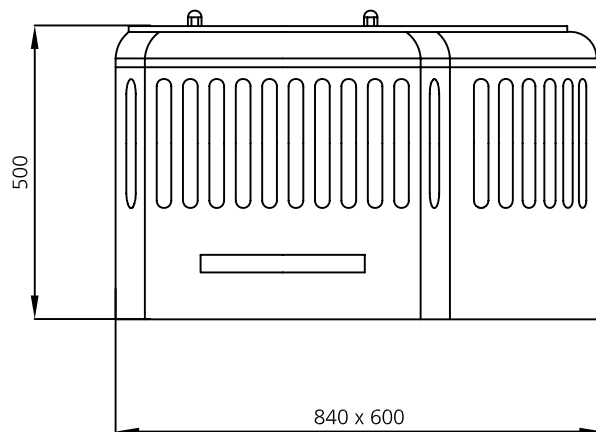
FUNDICIÓ DÚCTIL BENITO
Tel. 93 852 10 00

Base General

AUTOR:
PRODUCTOR: © Fundició Dúctil Benito

COTAS: mm
ESCALA:

UM502BH
REFERENCIA



BASE HORMIGÓN UM502BH
BASE FUNDICIÓN UM502BF