



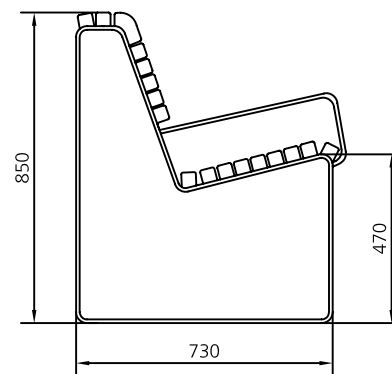
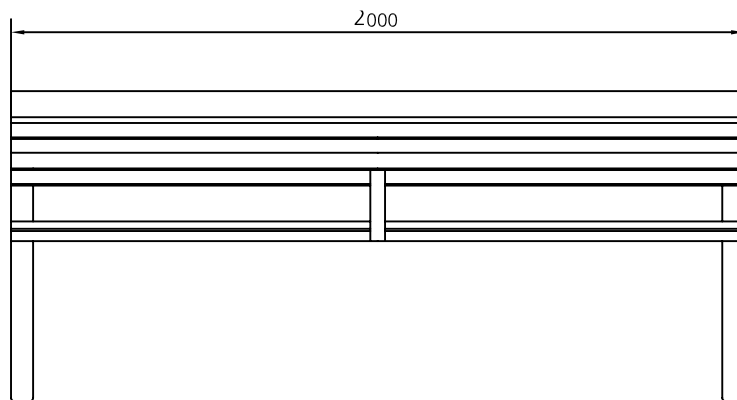
FUNDICIÓ DÚCTIL BENITO
Tel. 93 852 10 00

Mate Central General

AUTOR: Mies Vallcamp 2005
PRODUCTOR: © Fundició Dúctil Benito

COTAS: mm
ESCALA: 1/20

UM398C
REFERENCIA



MATERIAL: Banco Mate con pies de acero inoxidable, con 15 tablones de sección 40 x 37mm de madera tropical y 2 tablones de madera con curvatura adaptada para mayor confort. Dispone de un apoyabrazos en la parte central del banco en acero inoxidable. Tornillos de acero inoxidable.

ACABADOS: Madera tropical tratada con "LIGNUS fdb" protector fungicida, insecticida e hidrófugo. Acabado color negro.

ANCLAJE RECOMENDADO: Tornillos de fijación al suelo de M10 según superficie y proyecto.

MODELO COMUNITARIO REGISTRADO



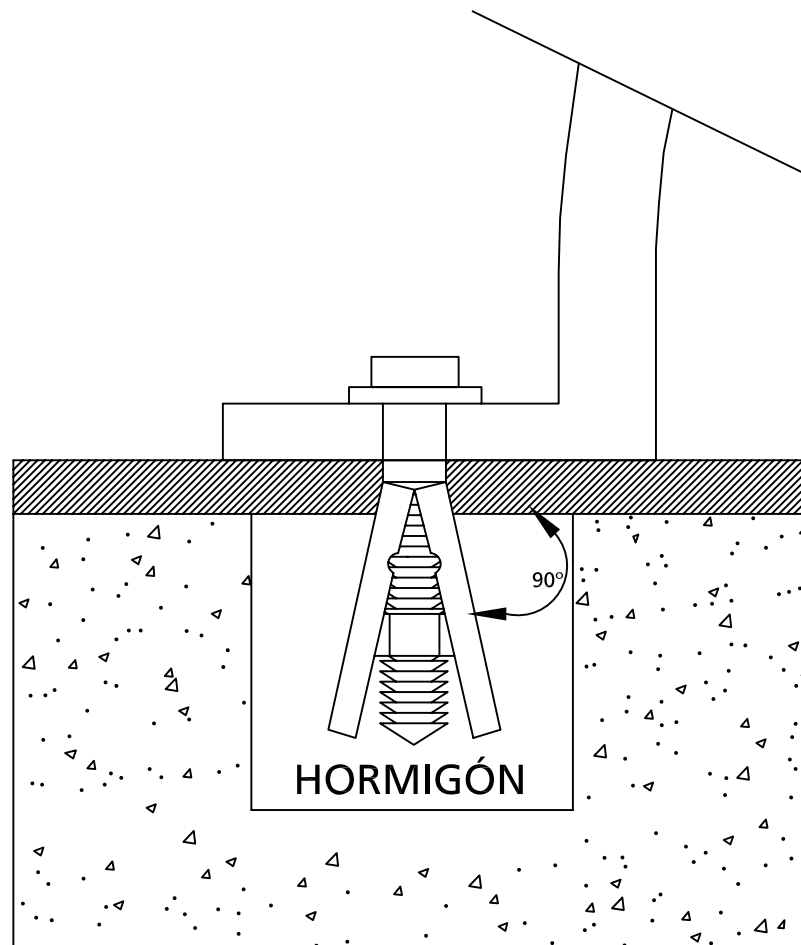
FUNDICIÓ DÚCTIL BENITO
Tel. 93 852 10 00

DETALLE ANCLAJE General

AUTOR:
PRODUCTOR: © Fundició Dúctil Benito

COTAS: mm
ESCALA:

REFERENCIA



F.D.B. Comprometida en su línea de mejora continua de sus productos, se reserva el derecho de modificar las medidas, materiales y/o acabados sin previo aviso.