



FUNDICIÓ DÚCTIL BENITO
Tel. 93 852 10 00

Cantábrico General

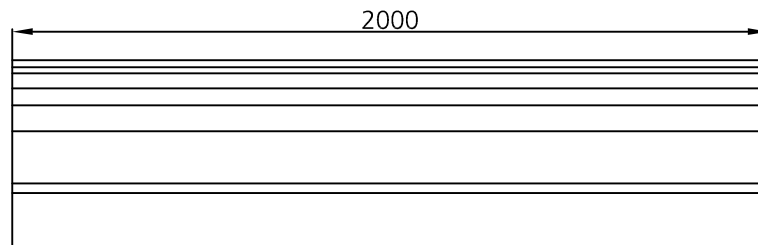
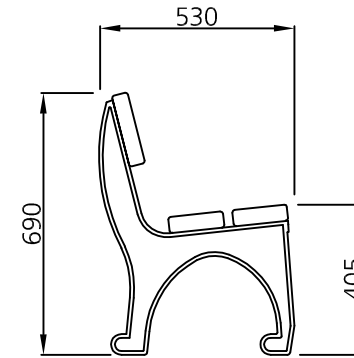
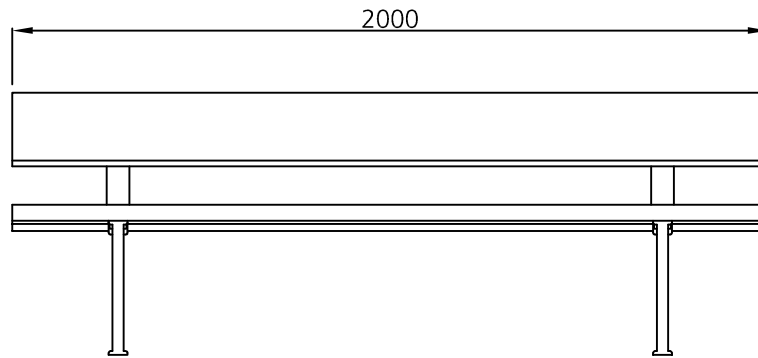
AUTOR:

PRODUCTOR: © Fundició Dúctil Benito

COTAS: mm

ESCALA: 1/20

UM381
REFERENCIA



MATERIAL:

Pies de fundición dúctil . Tornillos de acero inoxidable con dos tabloncillos en el asiento de sección 150 x 45 mm, y uno en el respaldo de sección 200 x 45 mm de madera tropical.

ACABADOS:

Pies con una capa de imprimación y dos en color negro forja. Madera tropical tratada con "LIGNUS fdb" protector fungicida, insecticida e hidrófugo. Acabado color caoba.

ANCLAJE
RECOMENDADO:

Tornillos de fijación al suelo de M10 según superficie y proyecto.



FUNDICIÓ DÚCTIL BENITO
Tel. 93 852 10 00

DETALLE ANCLAJE General

AUTOR:

PRODUCTOR: © Fundició Dúctil Benito

COTAS: mm

ESCALA:

REFERENCIA

