



FUNDICIÓ DÚCTIL BENITO  
Tel. 93 852 10 00

# Religa

AUTOR:

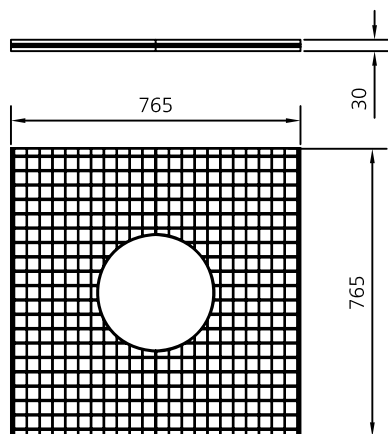
PRODUCTOR: © Fundicio Ductil Benito

COTAS: mm

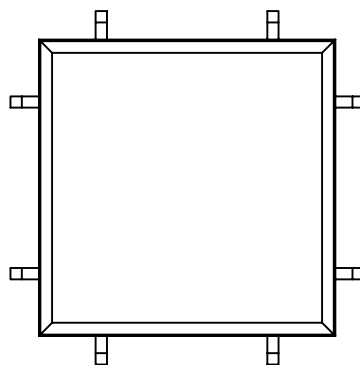
ESCALA: 1/20

## A83

REFERENCIA



OPCIONAL:



Material:	Malla electrosoldada (30x30).
Presentación:	1/2.
Acabados:	Galvanizado en caliente
Diámetro interior:	Ø300mm. (Opcional otras medidas)
Otras aplicaciones:	En pasarelas, lucernarios, peldaños, vallas, etc.
Opcional:	Marco angular de hierro (A83M)



FUNDICIÓ DÚCTIL BENITO  
Tel. 93 852 10 00

# Religa

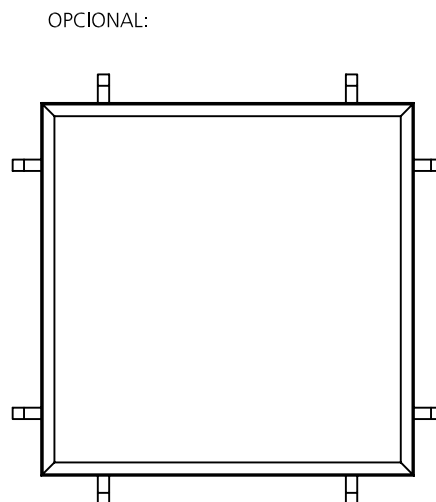
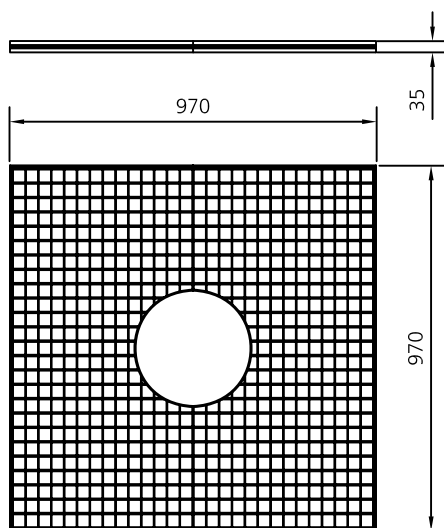
AUTOR:

PRODUCTOR: © Fundicio Ductil Benito

COTAS: mm

ESCALA: 1/20

**A85**  
REFERENCIA



Material:	Malla electrosoldada (30x30).
Presentación:	1/2.
Acabados:	Galvanizado en caliente
Diámetro interior:	Ø300mm. (Opcional otras medidas)
Otras aplicaciones:	En pasarelas, lucernarios, peldaños, vallas, etc.
Opcional:	Marco angular de hierro (A85M)