



CORREDERA ELEVABLE HS PORTAL

HERRAJE PARA PUERTAS CORREDERAS ELEVABLES

La técnica elevable-corredera de Siegenia-Aubi está tan evolucionada que se pueden manejar con toda seguridad, facilidad y comodidad hojas de hasta 400 Kg. La nueva técnica de HS PORTAL permite aberturas por hoja de hasta 335 cm. tanto en PVC, madera y aluminio.

Mínimo esfuerzo - máxima eficacia: Con un escalón de 19 mm la nueva peana de Siegenia-Aubi es apropiada también para personas discapacitadas según DIN 18025. Así, se evitan los obstáculos y se tiene paso al exterior, libre de barreras ya que dispone de unos perfiles de adaptación que aseguran una unión sin problemas a los tradicionales perfiles de acople.

Sistema que dispone de uniones angulares de marco que garantizan una elevada estabilidad en la zona de las esquinas y forman con sus tapas un acabado de agradable aspecto óptico.

Seguridad en grandes superficies: El herraje Siegenia-Aubi para puertas y ventanas elevadoras-correderas ofrece, ya en el herraje estándar, una seguridad básica de gran eficacia. Y además, se puede ampliar sin problema hasta el nivel de seguridad WK2, según DIN V ENV 1627-1630.

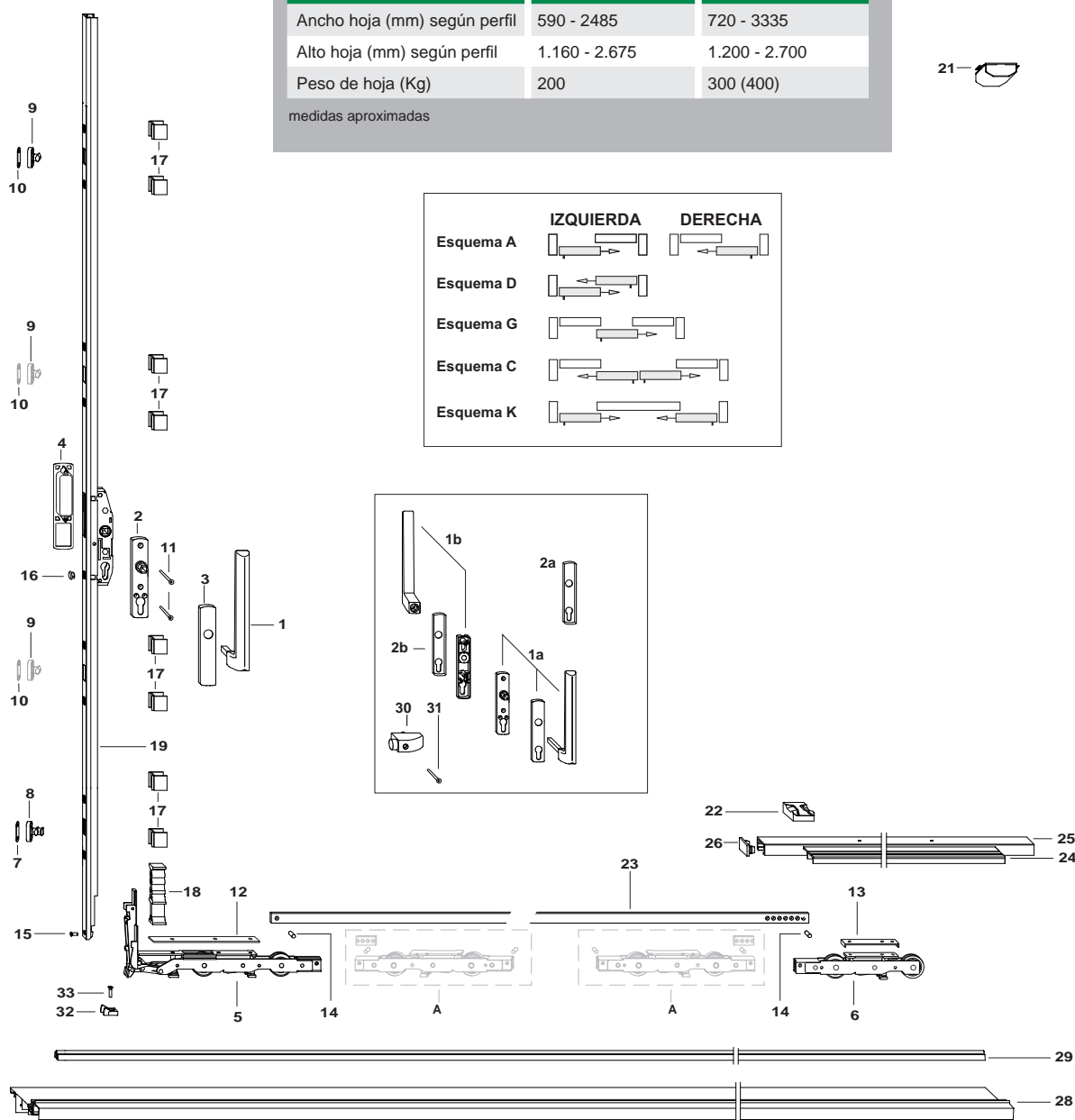
HERRAJE CORREDERA ELEVABLE

HS PORTAL 200 / 300

Campos de aplicación:

	HS 200	HS 300
Ancho hoja (mm) según perfil	590 - 2485	720 - 3335
Alto hoja (mm) según perfil	1.160 - 2.675	1.200 - 2.700
Peso de hoja (Kg)	200	300 (400)

medidas aproximadas



A: Carro adicional disponible solo para HS 300



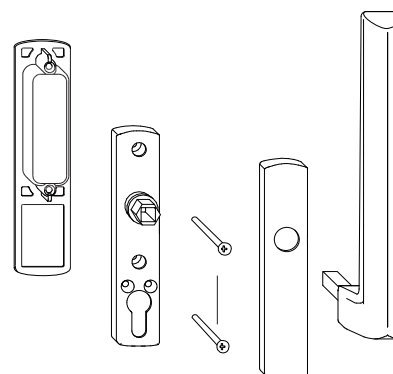
HERRAJE CORREDERA ELEVABLE

HS PORTAL 200 / 300

Posición	Descripción Breve	Referencia	FFB	FFH
1, 2,3,4,11	Conjunto manilla interior	PMHB0010 - ...		
5 - 10, 12 - 18, 21, 22	Cartón base sin manilla	CHSKF...SM (Según ejecución)		
32, 33	Conjunto cierre esquema "G"	CCEG		
23	Barra de unión T-150	BU150TT	150	
	Barra de unión T-200	BU200TT	200	
	Barra de unión T-250	BU250TT	250	
	Barra de unión T-335	BU335TT	335	
19	Falleba HS 200 / 300	PGKB0040- ... / PGKB0010-...		1175-1775
	Falleba HS 200 / 300	PGKB0050-... / PGKB0020-...		1776-2275
	Falleba HS 200 / 300	PGKB0060-... / PGKB0030-...		2276-2675
24	Junta aislante	JAN		
25 - 29	Conjunto perfiles inferiores	HK7642... según ejecución		
Opcional				
1a	Conjunto manilla interior PZ	PMHB0050 - ...		
1b	Conjunto manilla exterior PZ	PMHB0040 - ...		
2a	Tapa interior PZ manilla HS	PKHB0010 - ... / 876602		
41	Manilla quita y pon Blanco	PHIB0060-502		
42	Placa HS manilla quita y pon	PHZB0020 - ...		
42	Uñero exterior	PSMB0020 - ... / 885239 / 273333		
17	Distanciador inferior	DHS..K		
18	Distanciador inferior	DHS..I		
5	Bulón simple adicional	según ejecución		
7	Distanciador 2 mm.	721292		
3	Tapa interior manilla HS	PKHB0050 - ... / 876589		

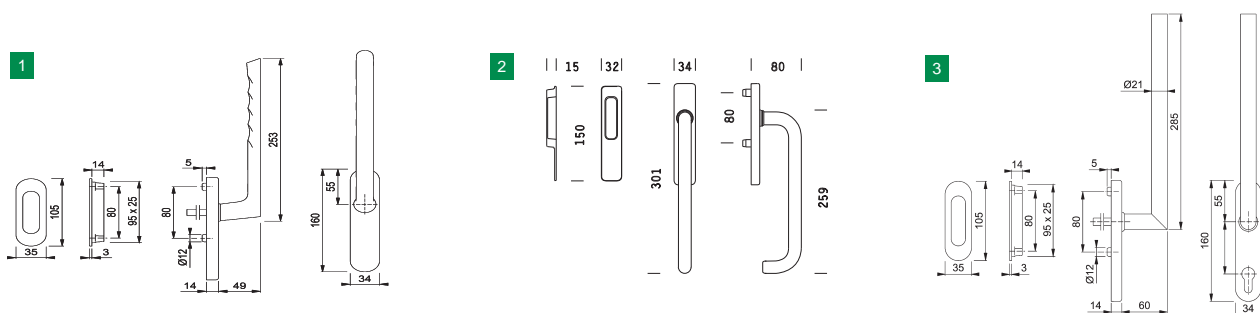
HERRAJE CORREDERA ELEVABLE - MANILLAS

CONJUNTO MANILLA INTERIOR - UÑERO EXTERIOR SIEGENIA



Código	Código VBH	Descripción	Unidad embalaje	€/ unidad
PMHB0010-524	MANSIHSIP	CJTO.MANILLA SI/O HS INT.+UÑERO PLATA F-1	1	76,88
PMHB0010-502	MANSIHSIBL	CJTO.MANILLA SI/O HS INT.+UÑERO BLANCO	1	34,79
PMHB0010-523	PMHB0010-523	CJTO.MANILLA SI/O HS INT.+UÑERO NEGRO	1	45,23
PMHB0010-512	MANSIHSIB	CJTO.MANILLA SI/O HS INT.+UÑERO BRONCE	1	34,79

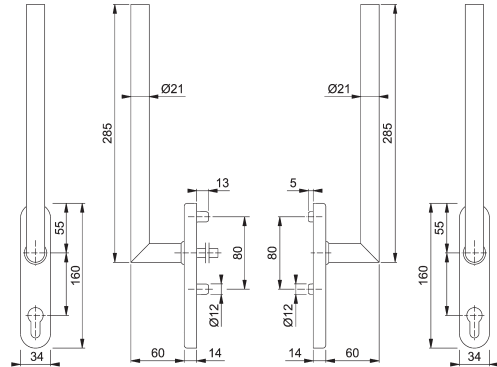
CONJUNTO MANILLA INTERIOR - UÑERO EXTERIOR HOPPE



Código	Código VBH	Descripción	Unidad embalaje	€/ unidad
1 HPMANHS739P	2866191	CJTO.MANILLA HS-739 PLATA F-1	1	40,20
1 HPMANHS739BL	2866246	CJTO.MANILLA HS-739 BLANCO	1	42,24
1 HPMANHS739O	2867169	CJTO.MANILLA HS-739 ORO F-3	1	42,24
1 HPMANHS739N	2868655	CJTO.MANILLA HS-739 NEGRO-9714 MATE	1	42,24
1 HPMANHS739M	2866975	CJTO.MANILLA HS-739 MARRON-8707	1	42,24
1 HPMANHS739A	2868778	CJTO.MANILLA HS-739 ALUM.INOX F9	1	44,26
1 HPMANHS739SA	2871117	CJTO.MANILLA HS-739 SIN ADONIZAR	1	46,46
2 HPMANHSL	2641881	CJTO.MANILLA HS-300 LATON F71	4	127,95
2 HPMANHSLBR	2641901	CJTO.MANILLA HS-300 LATON BRUÑIDO M576/419/423	4	127,95
3 HPMANHS400IM	2619608	CJTO.MANILLA 400 HS-300 INT+UÑERO F69 INOX MATE	4	184,14

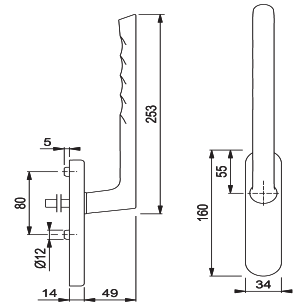
HERRAJE CORREDERA ELEVABLE - MANILLAS

CONJUNTO MANILLA INTERIOR - EXTERIOR 400 HOPPE



Código	Código VBH	Descripción	Unidad embalaje	€/ unidad
HPMANHS400IEM	2619616	CJTO.MANILLA 400 HS-300 INT+EXT. PZ F-69 INOX MATE	4	416,10

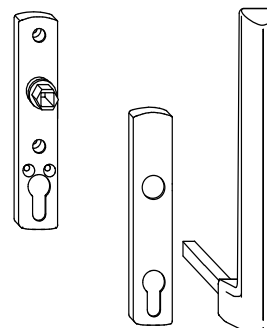
MANILLA INTERIOR HOPPE



Código	Código VBH	Descripción	Unidad embalaje	€/ unidad
HPMANHS739IBL	3050484	MANILLA HS-739 INTERIOR BLANCO	1	33,12
HPMANHS739IP	3050513	MANILLA HS-739 INTERIOR PLATA	1	33,12
HPMANHS739IN	3050492	MANILLA HS-739 INTERIOR NEGRO	1	33,12
HPMANHS739IA	3093003	MANILLA HS-739 INTERIOR F-9 ALUM. SIMIL.I	1	36,46
HPMANHS739ISA	2999647	MANILLA HS-739 INTERIOR SIN ADONIZAR	1	28,32
HPMANHS739IPZA	3241301	MANILLA HS-739 INTERIOR PZ F-9 ALUM. SIMIL.	1	36,46

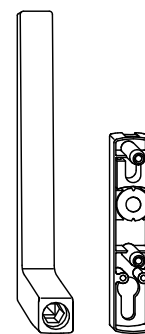
HERRAJE CORREDERA ELEVABLE - MANILLAS

CONJUNTO MANILLA INTERIOR PZ - SIEGENIA



Código	Código VBH	Descripción	Unidad embalaje	€/ unidad
PMHB0050-524	MANSIHSIPZP	MANILLA INT. SI/O HS-300 PZ PLATA	1	75,40
PMHB0050-502	MANSIHSIPZBL	MANILLA INT. SI/O HS-300 PZ BLANCO	1	34,10
PMHB0050-523	PMHB0050-523	MANILLA INT. SI/O HS-300 PZ NEGRO	1	44,33
PMHB0050-500	MANSIHSIPZLSA	MANILLA INT. SI/O HS-300 PZ CUADR.LARGO BRUTO	1	67,85
PMHB0050-512	MANSIHSIPZB	MANILLA INT. SI/O HS-300 PZ MARRON	1	34,10

CONJUNTO MANILLA EXTERIOR PZ - SIEGENIA

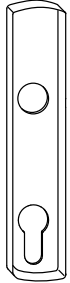


Código	Código VBH	Descripción	Unidad embalaje	€/ unidad
PMHB0040-524	MANSIHSEPZP	MANILLA EXT. SI/O HS-300 PZ PLATA	1	73,05
PMHB0040-502	MANSIHSEPZBL	MANILLA EXT. SI/O HS-300 PZ BLANCO	1	33,06
PMHB0040-523	PMHB0040-523	MANILLA EXT. SI/O HS-300 PZ NEGRO	1	42,98
PMHB0040-500	MANSIHSEPZLSA	MANILLA HS SI/O EXT.PZ CUADR. LARGO BRUTO	1	65,72
PMHB0040-512	MANSIHSEPZM	MANILLA EXT. SI/O HS-300 PZ MARRÓN	1	33,06



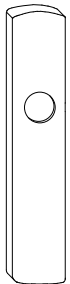
HERRAJE CORREDERA ELEVABLE - MANILLAS

TAPA INTERIOR - EXTERIOR PZ MANILLA HS



Código	Código VBH	Descripción	Unidad embalaje	€/ unidad
876602	TSIHSPZP	TAPA SI LINE HS INT.EXT.PZ PLATA	1	14,40
PKHB0010-05G	TSIHSPZPM	TAPA SI LINE HS INT.EXT.PZ PLATA MATE	1	13,31
PKHB0010-500	TSIHSPZSA	TAPA SI LINE HS INT.EXT.PZ BRUTO	1	14,42
PKHB0040-502	PKHB0040-502	TAPA SI LINE HS INT./EXT.PZ BLANCO	1	14,42
PKHB0040-511	PKHB0040-511	TAPA SI LINE HS INT./EXT.PZ BRONCE	1	14,42
PKHB0040-512	PKHB0040-512	TAPA SI LINE HS INT./EXT.PZ MARRON	1	12,63

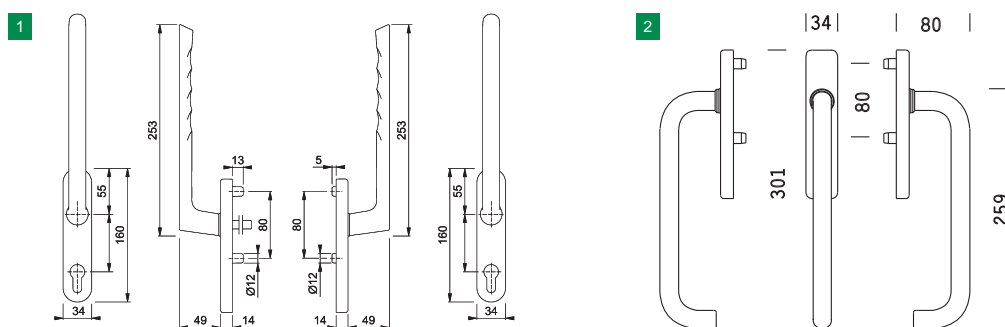
TAPA INTERIOR - EXTERIOR MANILLA HS



Código	Código VBH	Descripción	Unidad embalaje	€/ unidad
PKHB0050-524	PKHB0050-524	TAPA SI LINE INT.HS 300 PLATA	1	11,53
PKHB0050-523	PKHB0050-523	TAPA SI LINE INT.HS 300 NEGRO	1	11,53
PKHB0050-502	PKHB0050-502	TAPA SI LINE INT.HS 300 BLANCO	1	11,53

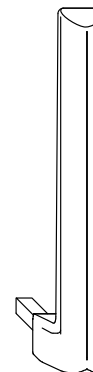
HERRAJE CORREDERA ELEVABLE - MANILLAS

CONJUNTO MANILLA-MANILLA INTERIOR/EXTERIOR PZ HOPPE



Código	Código VBH	Descripción	Unidad embalaje	€/ unidad	
1	HPMANHS739IEPZA	2869455	CJTO.MANILLA HS-739 INT/EXT PZ ALUM. INOX F-9	4	84,43
1	HPMANHS739IEPZBL	2867345	CJTO.MANILLA HS-739 INT/EXT PZ BLANCO-9016	1	84,43
1	HPMANHS739IEPZM	2869463	CJTO.MANILLA HS-739 INT/EXT PZ MARRON-8707	4	84,43
1	HPMANHS739IEPZN	2871096	CJTO.MANILLA HS-739 INT/EXT PZ NEGRO-F9714	4	84,43
1	HPMANHS739IEPZO	2869447	CJTO.MANILLA HS-739 INT/EXT PZ ORO F3	4	84,43
1	HPMANHS739IEPZP	2869324	CJTO.MANILLA HS-739 INT/EXT PZ PLATA F1	1	80,38
1	HPMANHS739IEPZSA	2870616	CJTO.MANILLA HS-739 INT/EXT PZ BRUTO	4	88,38
2	HPMANHSIEL	2641805	CJTO.MANILLA HS-300 INT/EXT PZ LATON	4	256,10

MANILLA QUITA Y PON SIEGENIA

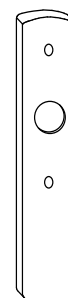


Código	Código VBH	Descripción	Unidad embalaje	€/ unidad
PHIB0060-502	PHIB0060-502	MANILLA SI/O HS QUITA Y PON BLANCO 9003	1	28,73



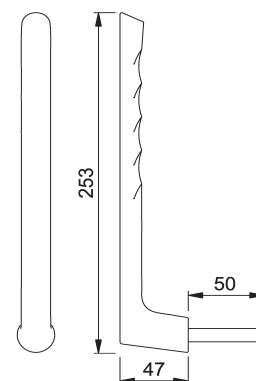
HERRAJE CORREDERA ELEVABLE - MANILLAS

PLACA HS MANILLA QUITA Y PON SIEGENIA



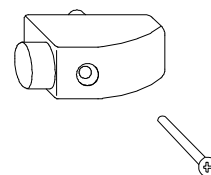
Código	Código VBH	Descripción	Unidad embalaje	€/ unidad
PHZB0020-525	PHSQPP	PLACA HS Q/PON SI LINE PLATA	1	14,59
PHZB0020-502	PHSQPBL	PLACA HS Q/PON SI LINE BLANCO	1	18,70
PHZB0020-512	PHSQPB	PLACA HS Q/PON SI-LINE BRONCE 8019	1	14,59

MANILLA QUITA Y PON HOPPE



Código	Código VBH	Descripción	Unidad embalaje	€/ unidad
HPMANHSQPP	3053167	MANETA HS QUITA Y PON PLATA	1	19,68

TOPE DE GOMA



Código	Código VBH	Descripción	Unidad embalaje	€/ unidad
215128	TOPEHS1	TOPE CORREDERA HS BLANCO	20	8,20
224779	TOPEHSN	TOPE CORREDERA HS NEGRO	20	8,20

HERRAJE CORREDERA ELEVABLE

FALLEBA HS

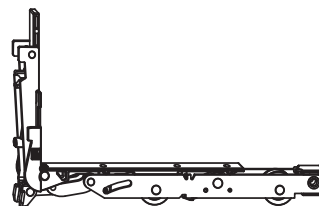


Código	Código VBH	Descripción	Unidad embalaje	€/ unidad
PGKB0040-524	C2170	CREM.HS/1 HS-200 GR-170 1175-1775 MM.G-410	10	59,04
PGKB0050-524	C2220	CREM.HS/1 HS-200 GR-220 1776-2275 MM.G-1010	10	64,61
PGKB0060-524	C2260	CREM.HS/1 HS-200 GR-260 2276-2675 MM.G=1010	10	72,91
PGKB0040-532	C2170B	CREM.HS/1 HS-200 GR-170 1175-1775 MM.G-410 BRONCE	10	63,17
PGKB0050-532	C2220B	CREM.HS/1 HS-200 GR-220 1776-2275 MM.G-1010 BRONCE	10	69,14
PGKB0060-532	C2260B	CREM.HS/1 HS-200 GR-260 2276-2675 MM.G=1010 BRONCE	10	78,00
PGKB0010-524	C3170	CREM.HS/2 HS-300 GR-170 1175-1775 MM.G-410	10	59,04
PGKB0020-524	C3220	CREM.HS/2 HS-300 GR-220 1776-2275 MM.G-1010	10	64,61
PGKB0030-524	C3260	CREM.HS/2 HS-300 GR-260 2276-2675 MM.G=1010	10	72,91
PGKB0010-532	C3170B	CREM.HS/2 HS-300 GR-170 1175-1775 MM. G-410 BRONCE	10	63,17
PGKB0020-532	C3220B	CREM.HS/2 HS-300 GR-220 1776-2275 MM.G-1010 BRONCE	10	69,14
PGKB0030-532	C3260B	CREM.HS/2 HS-300 GR-260 2276-2675 MM.G=1010 BRONCE	10	78,00
PMGB0010-124	PROLHS	PROL.CREMONA PARA HS-200/HS-300 EV1 PLATA	10	31,66
PMGB0010-132	PROLHSB	PROL.CREMONA PARA HS-200/HS-300 BRONCE	10	33,85



HERRAJE CORREDERA ELEVABLE

CARRO DELANTERO



Código	Código VBH	Descripción	Unidad embalaje	€/ unidad
PEUB7010-100	PEUB7010-100	CARRO DELANTERO HS-200 TS	1	30,52
PEUB0030-100	PEUB0030-100	CARRO DELANTERO HS-300 TS	1	38,35

CARRO TRASERO



Código	Código VBH	Descripción	Unidad embalaje	€/ unidad
PLWB7010-100	CT200	CARRO TRASERO H-200 TS	1	19,11
PLWB0040-100	CT300	CARRO TRASERO H-300 TS	1	25,43

CARRO ADICIONAL



Código	Código VBH	Descripción	Unidad embalaje	€/ unidad
PLWB0050-100	PLWB0050-100	CARRO MEDIO H-300 TS	10	29,27

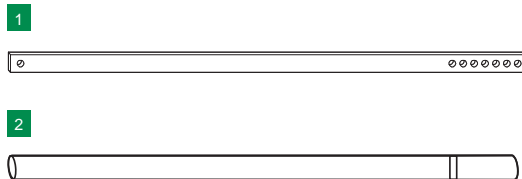
ACCESORIOS



Código	Código VBH	Descripción	Unidad embalaje	€/ unidad
1 BU4T	66005511	BARRA UNION T-4 (L=4) TS	1	2,33
2 291672	R616	REMACHE SUJ.BARRA UNION 6X16	200	0,18

HERRAJE CORREDERA ELEVABLE

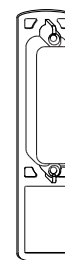
BARRA DE UNIÓN



Código	Código VBH	Descripción	Unidad embalaje	€/ unidad
1 307533	BU150TT	BARRA UNION T-150(L=90) TROQUELADA TS	10	5,07
1 307724	BU200TT	BARRA UNION T-200(L=140) TROQUELADA TS	10	7,36
1 307748	BU250TT	BARRA UNION T-250(L=190) TROQUELADA TS	10	9,85
1 309544	BU335TT	BARRA UNION T-335(L=275) TROQUELADA TS	10	16,01
2 PVSE0040-100	BU160PSK	BARRA UNION 160 PSK TS	10	4,20
2 PVSE0050-100	PVSE0050-100	BARRA UNION 335 PSK TS	10	12,23
2 PVSE0060-100	PVSE0060-100	BARRA UNION 200 PSK TS	10	6,84

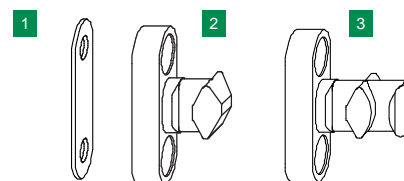
HERRAJE CORREDERA ELEVABLE - OPCIONAL

UÑERO DE EXTERIOR



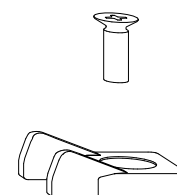
Código	Código VBH	Descripción	Unidad embalaje	€/ unidad
PSMB0020-525	PSMB0020-525	UÑERO EXT.SI-LINE HS PLATA	10	6,05
PSMB0020-502	PSMB0020-502	UÑERO EXT.SI LINE BLANCO	10	6,05
PSMB0020-500	PSMB0020-500	UÑERO EXT.SI-LINE HS BRUTO	10	3,84

DISTANCIADOR 2 MM.



Código	Código VBH	Descripción	Unidad embalaje	€/ unidad
1 721285	D1T	DIST.HS 2 MM. TS	1	0,34
1 721292	D2T	DIST.HS 2 MM. TS	1	0,34
2 BULON...T	BULON...T	BULON SIMPLE HS	1	según ejecución
3 BULONI...T	BULONI...T	BULON INFERIOR DOBLE HS	1	según ejecución

CONJUNTO CIERRE ESQUEMA "G"



Código	Código VBH	Descripción	Unidad embalaje	€/ unidad
238691	CCEG	BOLSA CIERRE ESQ.G, PVC Y LM	1	5,74