



CORREDERA ELEVABLE HS PORTAL

HERRAJE PARA PUERTAS CORREDERAS ELEVABLES

La técnica elevadora-corredera de Siegenia-Aubi está tan evolucionada que se pueden manejar con toda seguridad, facilidad y comodidad hojas de hasta 400 Kg. La nueva técnica de HS PORTAL permite aberturas por hoja de hasta 335 cm. tanto en PVC, madera y aluminio.

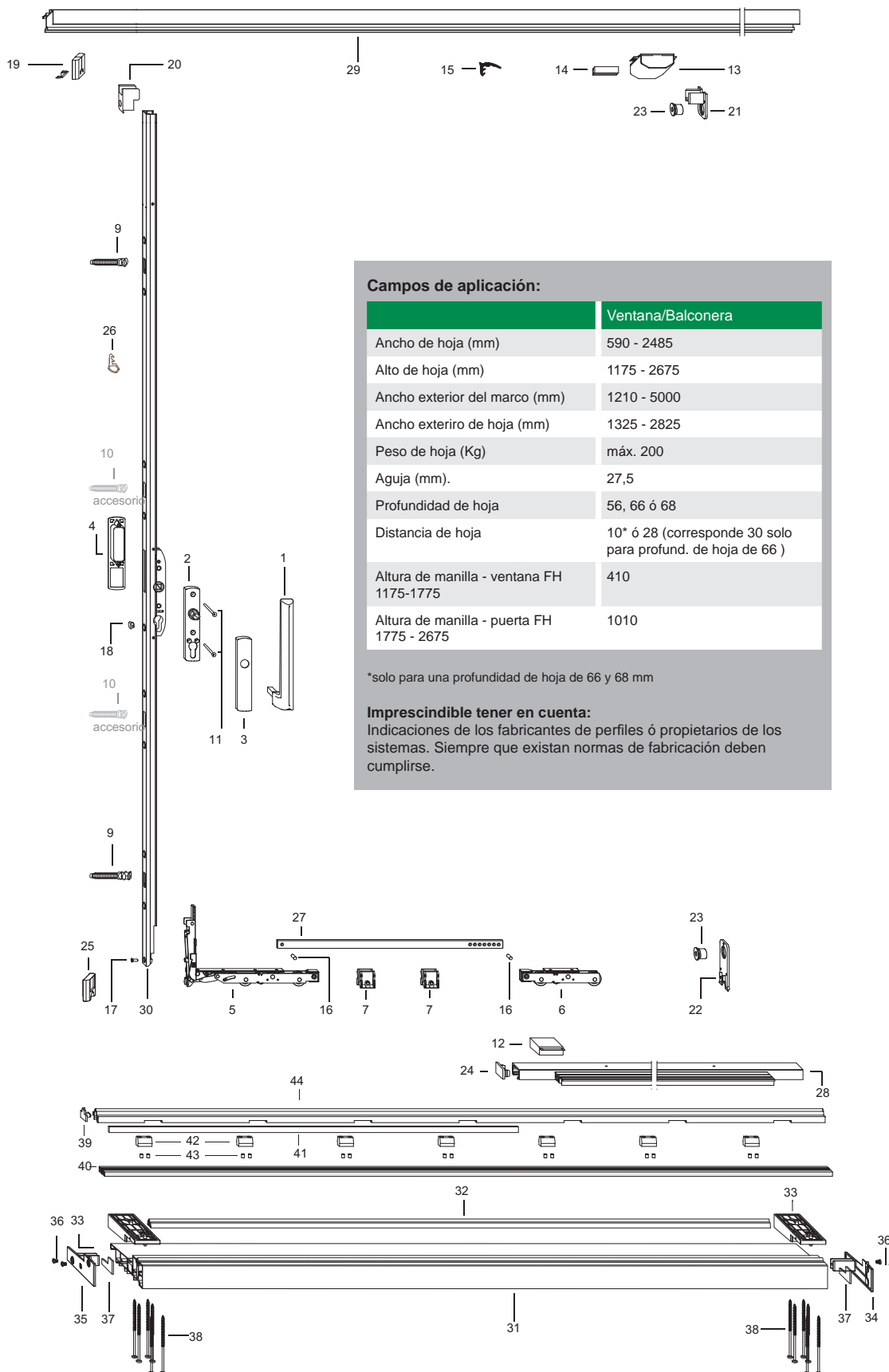
Mínimo esfuerzo - máxima eficacia: Con un escalón de 19 mm la nueva peana de Siegenia-Aubi es apropiada también para personas discapacitadas según DIN 18025. Así, se evitan los obstáculos y se tiene paso al exterior, libre de barreras ya que la dispone de unos perfiles de adaptación que aseguran una unión sin problemas a los tradicionales perfiles de acople.

Sistema que dispone de uniones angulares de marco que garantizan una elevada estabilidad en la zona de las esquinas y forman con sus tapas un acabado de agradable aspecto óptico.

Seguridad en grandes superficies: El herraje Siegenia-Aubi para puertas y ventanas elevadoras-correderas ofrece, ya en el herraje estándar, una seguridad básica de gran eficacia. Y además, se puede ampliar sin problema hasta el nivel de seguridad WK2, según DIN V ENV 1627-1630.

HERRAJE CORREDERA ELEVABLE

HS PORTAL 200 MADERA



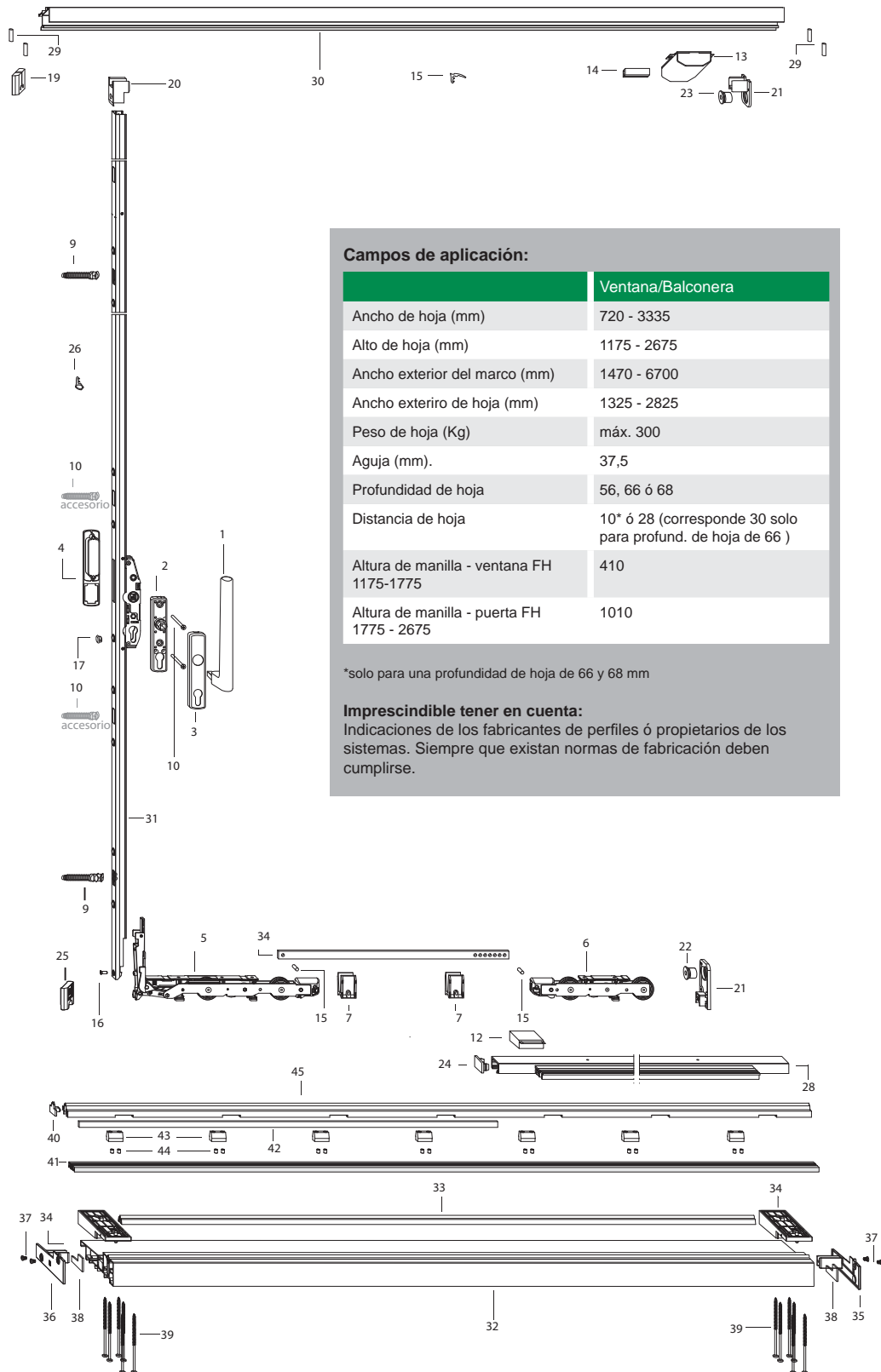
HERRAJE CORREDERA ELEVABLE

HS PORTAL 200 MADERA

Posición	Descripción Breve	Referencia	Unidades
Cartón manilla Si-Line HS 250 interior		MANSIHSI...	1
1	Placa Si-Line HS 250		1
2	Roseta Si-Line HS 250 interior		1
3	Tapa recubrimiento Si-Line HS 250		1
4	Uñero Si-Line		1
Cartón carros HS-200 H TS		PMKB0020-100	1
5	Angulo de reenvío / carro delantero HS 200	PEUB7010-100	1
6	Carro trasero HS 200	PLWB7010-100	1
7	Centrador	-	3
Cartón cierres HS-H HH0130-01/-02		PMKB0130-123	
9	Cierre de ventilación E, inferior TS	-	1
10	Cierre E, superior TS	-	1
11	Tornillo avellanado M5x75	-	2
12	Bloque junta para HH7642-04	-	0.1
13	Puente de junta Gr.2	-	1
14	Junta, superior	-	1
15	Junta, superior HH0134-01	-	1
16	Pasador estriado cilíndrico 6x16	-	2
17	Tornillo avellanado M5x13	-	1
18	Tapón	-	1
19	Pieza de relleno, superior		1
20	Pieza guía, superior parte delantera	-	1
21	Pieza guía, superior parte trasera	-	1
22	Placa recubrimiento, inferior parte trasera	-	1
23	Tope	-	2
24	Placa recubrimiento	-	1
25	Tope inferior marco	TIMHSN	0.1
26	Junta	BGOMG	1
27	Barra de unión	BU...T	1
28	Soporte fijo esquema A para peana de aluminio		
29	Carril sobrepuesto HH0132-06		1
30	Falleba HS-PORTAL 200-PZ	PGKB00..	1
31 - 32	Perfil inferior	PMB0010 - ...	1
33 - 38	Accesorios guía inferior	PMRB0010 - 023 / PMRB0020 - 023	1
39	Tapa	-	1
40	Junta aislante gris	PBZB0030-0E6	1
41 - 44	Guía exterior esquema D con peana de aluminio	-	1

HERRAJE CORREDERA ELEVABLE

HS PORTAL 300 MADERA



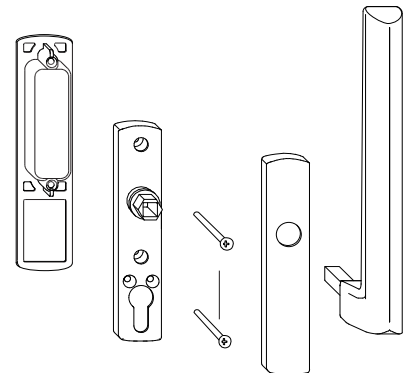
HERRAJE CORREDERA ELEVABLE

HS PORTAL 300 MADERA

Posición	Descripción Breve	Referencia	Unidades
Cartón manilla Si-Line HS 250 interior		MANSIHSI...	1
1	Placa Si-Line HS 250		1
2	Roseta Si-Line HS 250 interior		1
3	Tapa recubrimiento Si-Line HS 250		1
4	Uñero Si-Line		1
Cartón carros HS-200 H TS		PMKB0030-100	1
5	Angulo de reenvío / carro delantero HS 200	PEUB0010-100	1
6	Carro delantero HS 200	PLWB0040-100	1
7	Centrador	-	2
Cartón cierres HS-H HH0130-01/-02		PMKB0130-123	
9	Cierre de ventilación E, inferior TS	-	1
10	Cierre E, superior TS	-	1
11	Tornillo avellanado M5x75	-	2
12	Bloque junta para HH7642-04	-	0.1
13	Puente de junta Gr.2	-	1
14	Junta, superior	-	1
15	Junta, superior HH0134-01	-	1
16	Pasador estriado cilíndrico 6x16	-	2
17	Tornillo avellanado M5x13	-	1
18	Tapón	-	1
19	Pieza de relleno, superior		1
20	Pieza guía, superior parte delantera	-	1
21	Pieza guía, superior parte trasera	-	1
22	Placa recubrimiento, inferior parte trasera	-	1
23	Tope	-	2
24	Placa recubrimiento	-	1
25	Tope inferior marco	PDIB0110-023	0.1
26	Junta	BGOMG	1
27	Barra de unión	BU...T	1
28	Soporte fijo esquema A para peana de aluminio		
29	Junta de carril B	-	1
30	Carril sobrepuesto HH0132-06		1
31	Falleba HS-PORTAL 200-PZ	PGKB00..	1
32 - 33	Perfil inferior	PMB0010 - ...	1
34 - 39	Accesorios guía inferior	PMRB0010 - 023 / PMRB0020 - 023	1
40	Tapa	-	1
41	Junta aislante gris	PBZB0030-0E6	1
42 - 45	Guía exterior esquema D con peana de aluminio	-	1

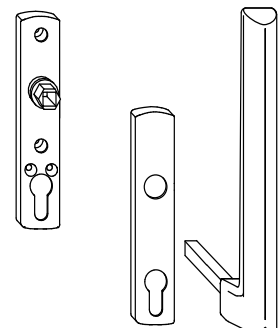
HERRAJE CORREDERA ELEVABLE - MANILLAS SIEGENIA

CONJUNTO MANILLA INTERIOR - UÑERO EXTERIOR SIEGENIA



Código	Código VBH	Descripción	Unidad embalaje	€/ unidad
PMHB0010-524	MANSIHSIP	CJTO.MANILLA SI/O HS INT.+UÑERO PLATA F-1	1	76,88
PMHB0010-502	MANSIHSIBL	CJTO.MANILLA SI/O HS INT.+UÑERO BLANCO	1	34,79
PMHB0010-523	PMHB0010-523	CJTO.MANILLA SI/O HS INT.+UÑERO NEGRO	1	45,23
PMHB0010-512	MANSIHSIB	CJTO.MANILLA SI/O HS INT.+UÑERO BRONCE	1	34,79

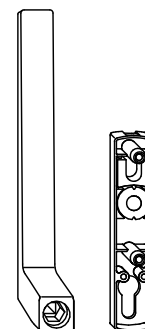
CONJUNTO MANILLA INTERIOR PZ - SIEGENIA



Código	Código VBH	Descripción	Unidad embalaje	€/ unidad
PMHB0050-524	MANSIHSIPZP	MANILLA INT. SI/O HS-300 PZ PLATA	1	75,40
PMHB0050-502	MANSIHSIPZBL	MANILLA INT. SI/O HS-300 PZ BLANCO	1	34,10
PMHB0050-523	PMHB0050-523	MANILLA INT. SI/O HS-300 PZ NEGRO	1	44,33
PMHB0050-500	MANSIHSIPZLSA	MANILLA INT. SI/O HS-300 PZ CUADR.LARGO BRUTO	1	67,85
PMHB0050-512	MANSIHSIPZB	MANILLA INT. SI/O HS-300 PZ MARRON	1	34,10

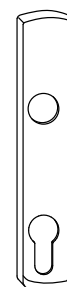
HERRAJE CORREDERA ELEVABLE - MANILLAS SIEGENIA

CONJUNTO MANILLA EXTERIOR PZ - SIEGENIA



Código	Código VBH	Descripción	Unidad embalaje	€/ unidad
PMHB0040-524	MANSIHSEPZP	MANILLA EXT. SI/O HS-300 PZ PLATA	1	73,05
PMHB0040-502	MANSIHSEPZBL	MANILLA EXT. SI/O HS-300 PZ BLANCO	1	33,06
PMHB0040-523	PMHB0040-523	MANILLA EXT. SI/O HS-300 PZ NEGRO	1	42,98
PMHB0040-500	MANSIHSEPZLSA	MANILLA HS SI/O EXT.PZ CUADR. LARGO BRUTO	1	65,72
PMHB0040-512	MANSIHSEPZM	MANILLA EXT. SI/O HS-300 PZ MARRÓN	1	33,06

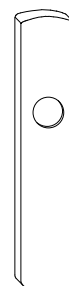
TAPA INTERIOR - EXTERIOR PZ MANILLA HS



Código	Código VBH	Descripción	Unidad embalaje	€/ unidad
876602	TSIHSPZP	TAPA SI LINE HS INT.EXT.PZ PLATA	1	14,40
PKHB0010-05G	TSIHSPZPM	TAPA SI LINE HS INT.EXT.PZ PLATA MATE	1	13,31
PKHB0010-500	TSIHSPZSA	TAPA SI LINE HS INT.EXT.PZ BRUTO	1	14,42
PKHB0040-502	PKHB0040-502	TAPA SI LINE HS INT./EXT.PZ BLANCO	1	14,42
PKHB0040-511	PKHB0040-511	TAPA SI LINE HS INT./EXT.PZ BRONCE	1	14,42
PKHB0040-512	PKHB0040-512	TAPA SI LINE HS INT./EXT.PZ MARRON	1	12,63

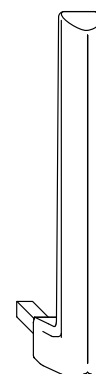
HERRAJE CORREDERA ELEVABLE - MANILLAS SIEGENIA

TAPA INTERIOR - EXTERIOR MANILLA HS



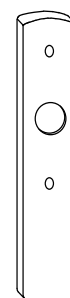
Código	Código VBH	Descripción	Unidad embalaje	€/ unidad
PKHB0050-524	PKHB0050-524	TAPA SI LINE INT.HS 300 PLATA	1	11,53
PKHB0050-523	PKHB0050-523	TAPA SI LINE INT.HS 300 NEGRO	1	11,53
PKHB0050-502	PKHB0050-502	TAPA SI LINE INT.HS 300 BLANCO	1	11,53

MANILLA QUITA Y PON SIEGENIA



Código	Código VBH	Descripción	Unidad embalaje	€/ unidad
PHIB0060-502	PHIB0060-502	MANILLA SI/O HS QUITA Y PON BLANCO 9003	1	28,73

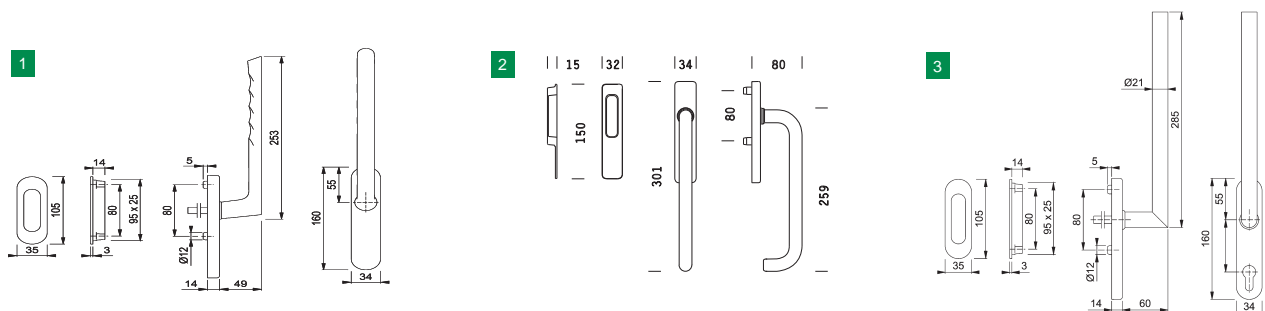
PLACA HS MANILLA QUITA Y PON SIEGENIA



Código	Código VBH	Descripción	Unidad embalaje	€/ unidad
PHZB0020-525	PHSQPP	PLACA HS Q/PON SI LINE PLATA	1	14,59
PHZB0020-502	PHSQPBL	PLACA HS Q/PON SI LINE BLANCO	1	18,70
PHZB0020-512	PHSQPB	PLACA HS Q/PON SI-LINE BRONCE 8019	1	14,59

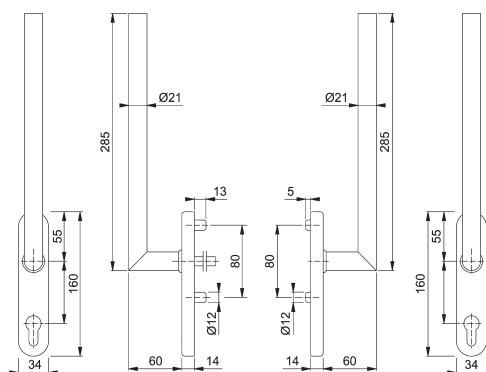
HERRAJE CORREDERA ELEVABLE - MANILLAS HOPPE

CONJUNTO MANILLA INTERIOR - UÑERO EXTERIOR HOPPE



Código	Código VBH	Descripción	Unidad embalaje	€/ unidad
1 HPMANHS739P	2866191	CJTO.MANILLA HS-739 PLATA F-1	1	40,20
1 HPMANHS739BL	2866246	CJTO.MANILLA HS-739 BLANCO	1	42,24
1 HPMANHS739O	2867169	CJTO.MANILLA HS-739 ORO F-3	1	42,24
1 HPMANHS739N	2868655	CJTO.MANILLA HS-739 NEGRO-9714 MATE	1	42,24
1 HPMANHS739M	2866975	CJTO.MANILLA HS-739 MARRON-8707	1	42,24
1 HPMANHS739A	2868778	CJTO.MANILLA HS-739 ALUM.INOX F9	1	44,26
1 HPMANHS739SA	2871117	CJTO.MANILLA HS-739 SIN ADONIZAR	1	46,46
2 HPMANHSL	2641881	CJTO.MANILLA HS-300 LATON F71	4	127,95
2 HPMANHSLBR	2641901	CJTO.MANILLA HS-300 LATON BRUÑIDO M576/419/423	4	127,95
3 HPMANHS400IM	2619608	CJTO.MANILLA 400 HS-300 INT+UÑERO F69 INOX MATE	4	184,14

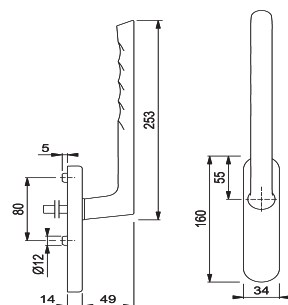
CONJUNTO MANILLA INTERIOR - EXTERIOR 400 HOPPE



Código	Código VBH	Descripción	Unidad embalaje	€/ unidad
HPMANHS400IEIM	2619616	CJTO.MANILLA 400 HS-300 INT+EXT. PZ F-69 INOX MATE	4	416,10

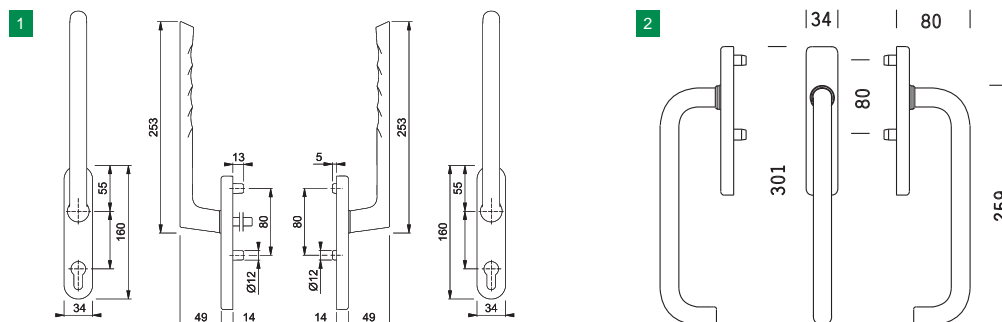
HERRAJE CORREDERA ELEVABLE - MANILLAS HOPPE

MANILLA INTERIOR HOPPE



Código	Código VBH	Descripción	Unidad embalaje	€/ unidad
HPMANHS739IBL	3050484	MANILLA HS-739 INTERIOR BLANCO	1	33,12
HPMANHS739IP	3050513	MANILLA HS-739 INTERIOR PLATA	1	33,12
HPMANHS739IN	3050492	MANILLA HS-739 INTERIOR NEGRO	1	33,12
HPMANHS739IA	3093003	MANILLA HS-739 INTERIOR F-9 ALUM. SIMIL.I	1	36,46
HPMANHS739ISA	2999647	MANILLA HS-739 INTERIOR SIN ADONIZAR	1	28,32
HPMANHS739IPZA	3241301	MANILLA HS-739 INTERIOR PZ F-9 ALUM. SIMIL.	1	36,46

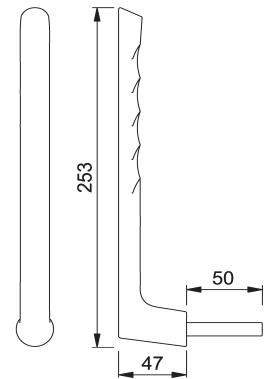
CONJUNTO MANILLA-MANILLA INTERIOR/EXTERIOR PZ HOPPE



Código	Código VBH	Descripción	Unidad embalaje	€/ unidad
1 HPMANHS739IEPZA	2869455	CJTO.MANILLA HS-739 INT/EXT PZ ALUM. INOX F-9	4	84,43
1 HPMANHS739IEPZBL	2867345	CJTO.MANILLA HS-739 INT/EXT PZ BLANCO-9016	1	84,43
1 HPMANHS739IEPZM	2869463	CJTO.MANILLA HS-739 INT/EXT PZ MARRON-8707	4	84,43
1 HPMANHS739IEPZN	2871096	CJTO.MANILLA HS-739 INT/EXT PZ NEGRO-F9714	4	84,43
1 HPMANHS739IEPZO	2869447	CJTO.MANILLA HS-739 INT/EXT PZ ORO F3	4	84,43
1 HPMANHS739IEPZP	2869324	CJTO.MANILLA HS-739 INT/EXT PZ PLATA F1	1	80,38
1 HPMANHS739IEPZSA	2870616	CJTO.MANILLA HS-739 INT/EXT PZ BRUTO	4	88,38
2 HPMANHSIEL	2641805	CJTO.MANILLA HS-300 INT/EXT PZ LATON	4	256,10

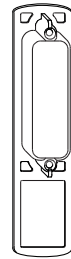
HERRAJE CORREDERA ELEVABLE - MANILLAS HOPPE

MANILLA QUITA Y PON HOPPE



Código	Código VBH	Descripción	Unidad embalaje	€/ unidad
HPMANHSQPP	3053167	MANETA HS QUITA Y PON PLATA	1	19,68

UÑERO DE EXTERIOR



Código	Código VBH	Descripción	Unidad embalaje	€/ unidad
PSMB0020-525	PSMB0020-525	UÑERO EXT.SI-LINE HS PLATA	10	6,05
PSMB0020-502	PSMB0020-502	UÑERO EXT.SI LINE BLANCO	10	6,05
PSMB0020-500	PSMB0020-500	UÑERO EXT.SI-LINE HS BRUTO	10	3,84

HERRAJE CORREDERA ELEVABLE

FALLEBA HS

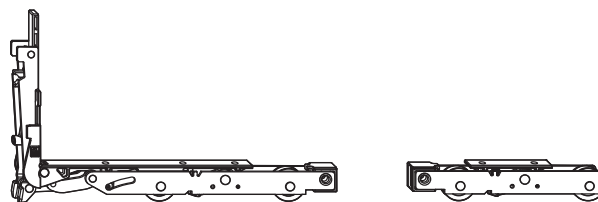


Código	Código VBH	Descripción	Unidad embalaje	€/ unidad
PGKB0040-524	C2170	CREM.HS/1 HS-200 GR-170 1175-1775 MM.G-410	10	59,04
PGKB0050-524	C2220	CREM.HS/1 HS-200 GR-220 1776-2275 MM.G-1010	10	64,61
PGKB0060-524	C2260	CREM.HS/1 HS-200 GR-260 2276-2675 MM.G=1010	10	72,91
PGKB0040-532	C2170B	CREM.HS/1 HS-200 GR-170 1175-1775 MM.G-410 BRONCE	10	63,17
PGKB0050-532	C2220B	CREM.HS/1 HS-200 GR-220 1776-2275 MM.G-1010 BRONCE	10	69,14
PGKB0060-532	C2260B	CREM.HS/1 HS-200 GR-260 2276-2675 MM.G=1010 BRONCE	10	78,00
PGKB0010-524	C3170	CREM.HS/2 HS-300 GR-170 1175-1775 MM.G-410	10	59,04
PGKB0020-524	C3220	CREM.HS/2 HS-300 GR-220 1776-2275 MM.G-1010	10	64,61
PGKB0030-524	C3260	CREM.HS/2 HS-300 GR-260 2276-2675 MM.G=1010	10	72,91
PGKB0010-532	C3170B	CREM.HS/2 HS-300 GR-170 1175-1775 MM. G-410 BRONCE	10	63,17
PGKB0020-532	C3220B	CREM.HS/2 HS-300 GR-220 1776-2275 MM.G-1010 BRONCE	10	69,14
PGKB0030-532	C3260B	CREM.HS/2 HS-300 GR-260 2276-2675 MM.G=1010 BRONCE	10	78,00
PMGB0010-124	PROLHS	PROL.CREMONA PARA HS-200/HS-300 EV1 PLATA	10	31,66
PMGB0010-132	PROLHSB	PROL.CREMONA PARA HS-200/HS-300 BRONCE	10	33,85



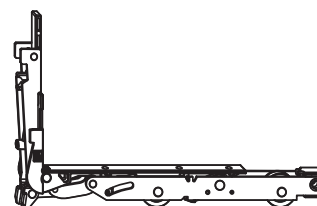
HERRAJE CORREDERA ELEVABLE

CARTON CARROS



Código	Código VBH	Descripción	Unidad embalaje	€/ unidad
PMKB0020-100	CC200	C/CARROS HS-200	1	38,66
PMKB0030-100	CC300	C/CARROS HS-300	1	58,2

CARRO DELANTERO



Código	Código VBH	Descripción	Unidad embalaje	€/ unidad
PEUB7010-100	PEUB7010-100	CARRO DELANTERO HS-200 TS	1	30,52
PEUB0030-100	PEUB0030-100	CARRO DELANTERO HS-300 TS	1	38,35

CARRO TRASERO



Código	Código VBH	Descripción	Unidad embalaje	€/ unidad
PLWB7010-100	CT200	CARRO TRASERO H-200 TS	1	19,11
PLWB0040-100	CT300	CARRO TRASERO H-300 TS	1	25,43

HERRAJE CORREDERA ELEVABLE

CARRO ADICIONAL PARA 400 KG.



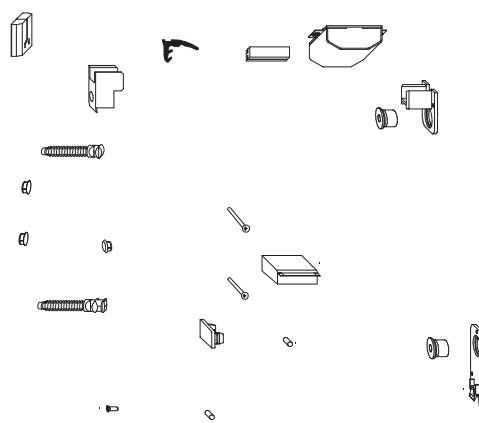
Código	Código VBH	Descripción	Unidad embalaje	€/ unidad
PLWB0050-100	PLWB0050-100	CARRO MEDIO H-300 TS	10	29,27

ACCESORIOS



Código	Código VBH	Descripción	Unidad embalaje	€/ unidad
1 BU4T	66005511	BARRA UNION T-4 (L=4) TS	1	2,33
2 291672	R616	REMACHE SUJ.BARRA UNION 6X16	200	0,18

CARTON CIERRES



Código	Código VBH	Descripción	Unidad embalaje	€/ unidad
PMKB0130-123	CHH130	CIERRES Y ACC.HH130-01/02	1	36,49

HERRAJE CORREDERA ELEVABLE

TOPE INFERIOR MARCO



Código	Código VBH	Descripción	Unidad embalaje	€/ unidad
PDIB0110-023	TIMHSN	TOPE INF.MARCO HS NUEVO	50	2,92

JUNTA DE GOMA



Código	Código VBH	Descripción	Unidad embalaje	€/ unidad
PDPB0030-099	BGOMG	BOLSA GOMA HS EMBUTIR HH0134-02 L=17,50M NEGRA	1	21,01

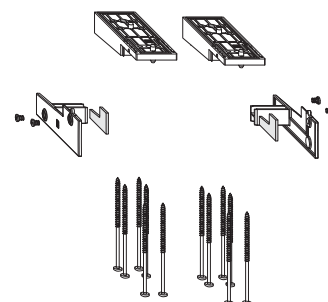
BARRA DE UNIÓN



Código	Código VBH	Descripción	Unidad embalaje	€/ unidad
307533	BU150TT	BARRA UNION T-150(L=90) TROQUELADA TS	10	5,07
307724	BU200TT	BARRA UNION T-200(L=140) TROQUELADA TS	10	7,36
307748	BU250TT	BARRA UNION T-250(L=190) TROQUELADA TS	10	9,85
309544	BU335TT	BARRA UNION T-335(L=275) TROQUELADA TS	10	16,01

HERRAJE CORREDERA ELEVABLE

ACCESORIOS GUIA



Código	Código VBH	Descripción	Unidad embalaje	€/ unidad
PMRB0010-023	AGHH7642-06	ACC. PARA GUIA 7642-06 56/2- 56/28 Y 68/10 NEGRO	20	28,70
PMRB0020-023	PMRB0020-023	ACC. PARA GUIA 7642-06 56/3 68/28 NEGRO	20	28,70

PERFIL SUPERIOR



Código	Código VBH	Descripción	Unidad embalaje	€/ unidad
1 125298	HH130-1/300	P/SUP.HH-0130-01 GR-300 F1 1470-3000 MM	1	71,21
1 125304	HH130-1/300B	P/SUP.HH-0130-01 GR-300 F77 1470-3000 MM	1	76,48
1 125335	HH130-1/400	P/SUP.HH-0130-01 GR-400 F1 3501-4000 MM.	1	94,90
1 125342	HH130-1/400B	P/SUP.HH-0130-01 GR-400 F77 3501-4000 MM	1	101,95
1 125373	HH130-1/500	P/SUP.HH-0130-01 GR-500 F1 4501-5000 MM	1	118,66
1 125380	HH130-1/500B	P/SUP.HH-0130-01 GR-500 F77 4501-5000MM	1	127,44
1 125410	HH130-1/670	P/SUP.HH-0130-01 GR-670 F1 5701-6700 MM.	1	158,98
1 125427	HH130-1/670B	P/SUP.HH-0130-01 GR-670 F77 5701-6700 MM.	1	178,78
1 137154	HH130-2/300	P/SUP.HH-0130-02 GR-300 F1 1470-3000 MM	1	71,19
1 137178	HH130-2/300B	P/SUP.HH-0130-02 GR-300 BRONCE 1470-3000 MM	1	78,54
1 151037	HH130-2/400B	P/SUP.HH-0130-02 GR-400 F77 3501-4000 MM.	1	101,95
1 153390	HH130-2/450	P/SUP.HH-0130-02 GR-450 F1 4001-4500 MM.	1	106,78
1 150498	HH130-2/670	P/SUP.HH-0130-02 GR-670 F1 5701-6700 MM	1	158,98
1 155196	HH130-2/670B	P/SUP.HH-0130-02 GR-670 BRONCE 5701-6700 MM.	1	170,78
2 PPFSM300-500	PGHSM300	P/.GUIA SUP.HS/M 3000 MM.S/A	1	29,27
2 PPFSM300-5J3	PGHSM300BO	P/.GUIA SUP.HS/M 3000 MM.BRONCE OSCURO	1	37,38
2 PPFSM600-500	PGHSM600	P/.GUIA SUP.HS/M 6000 MM.S/A	1	58,53
2 PPFSM600-5J3	PGHSM600BO	P/.GUIA SUP.HS/M 6000 MM.BRONCE OSCURO	1	74,75

HERRAJE CORREDERA ELEVABLE

PERFIL INFERIOR



Código	Código VBH	Descripción	Unidad embalaje	€/ unidad
1 HK764208400	HK764208400	P/INF.HK-7642-08 3581-4080 MM.	1	299,81
1 HK764208500	HK764208500	P/INF.HK-7642-08 4581-5080 MM.	1	374,73
1 HK764208670	HK764208670	P/INF.HK-7642-08 5791-6703 MM.	1	502,14
2 PPLIB600-5J3	31326000BO	GUIA INF.BAJA 6000MM.BRONCE OSCURO	1	79,13
3 PPLIA300-500	PGHSI300	GUIA INFERIOR HS ALTA 3000 MM.	1	38,43
3 PPLIA300-5J3	PGHSI300BO	GUIA INFERIOR HS ALTA 3000 MM.BRONCE OSC	1	43,58
3 PPLIA600-500	PGHSI600	GUIA INFERIOR HS ALTA 6000 MM	1	76,87
3 PPLIA600-5J3	PGHSI600BO	GUIA INFERIOR HS ALTA 6000 MM.BRONCE OSCURO	1	87,38
4 126127	GUIA300	GUIA INF.HH-0131 GR-300 ESQ.D PLATA	1	187,98
4 126202	GUIA500	GUIA INF.HH-0131 GR-500 ESQ.D PLATA	1	219,70
4 126240	GUIA670	GUIA INF.HH-0131 GR-670 ESQ.D PLATA	1	294,42
5 PMBB0010-524	7642063000	P/INF.HH-7642-06 GR.300 PLATA	1	243,09
5 PMBB0010-532	7642063000B	P/INF.HH-7642-06 GR.300 BRONCE L=3000 mm.	1	260,11
5 PMBB0020-524	7642063500	P/INF.HH-7642-06 GR-350 PLATA		
5 PMBB0030-524	7642064000	P/INF.HH-7642-06 GR.400 PLATA		
5 PMBB0030-532	7642064000B	P/INF.HH-7642-06 GR.400 BRONCE L=4000 mm.		
5 PMBB0040-524	7642064500	P/INF.HH-7642-06 GR-450 PLATA		
5 PMBB0050-524	7642065000	P/INF.HH-7642-06 GR-500 PLATA		
5 PMBB0050-532	7642065000B	P/INF.HH-7642-06 GR-500 BRONCE		
5 PMBB0060-524	7642065700	P/INF.HH-7642-06 GR-570 PLATA		
5 PMBB0070-524	7642066700	P/INF.HH-7642-06 GR-670 PLATA		

JUNTA AISLANTE ENTRE GUIAS



Código	Código VBH	Descripción	Unidad embalaje	€/ metro
PBZB0030-0E6	PBZB0030-0E6	METRO JUNTA AISLANTE N°45 GRIS RAL 7040 (rollos de 15 metros)	15	8,50