



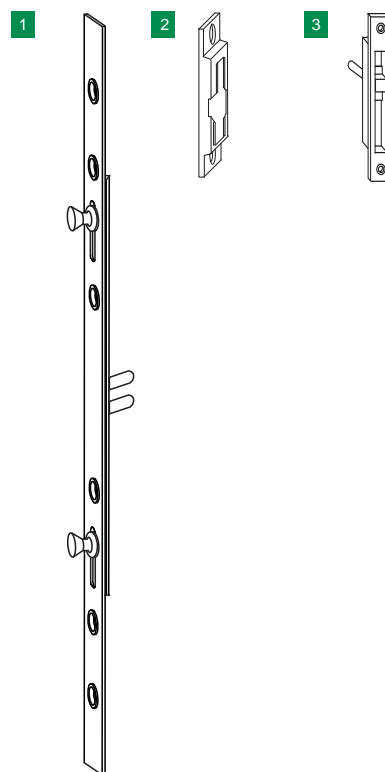
CORREDERA LINEAL CS PORTAL

HERRAJE PARA PUERTAS CORREDERAS

Incluso las puertas o ventanas correderas más sencillas se transforman en elementos correderos de alta calidad gracias al sistema de herrajes CS PORTAL de SIEGENIA-AUBI. Dependiendo de los sistemas de carpinterías el herraje CS PORTAL para puertas correderas permite mover hojas entre 60 y 150 kgs.

HERRAJE CORREDERA LINEAL

MÚLTIPUNTOS CON CIERRE EMBUTIDO



| Código | Código VBH | Descripción | Unidad embalaje | €/ unidad |
|-----------|------------|--|-----------------|-----------|
| 1 COR1T | COR1T | HERRAJE CORREDERA ** 600MM. BLANCO TS - 2 puntos de cierre | 1 | 12,82 |
| 1 COR2T | COR2T | HERRAJE CORREDERA ** 800MM. BLANCO TS - 2 puntos de cierre | 1 | 13,29 |
| 2 E037111 | CECOR1C | CERR.CORR.-1 CINCADO | 1 | 1,00 |
| 2 E036111 | CECOR1FC | CERR.CORR. 1-F CINCADO | 1 | 1,00 |
| 3 UCORT | UCORT | UÑERO CORREDERA BL.COR1T/COR2T | 1 | 4,25 |



HERRAJE CORREDERA LINEAL

MULTIPUNTOS CON CIERRE DE GANCHO PARA MANILLAS



| Código | Código VBH | Descripción | Unidad embalaje | €/ unidad |
|----------------|--------------|--|-----------------|-----------------|
| 1 279267 | CS1T | CORR.CS-1*440-1010 MM. TS - 1 punto de cierre | 10 | 11,18 |
| 1 313114 | CS1G | CORR.CS-1*440-1010 MM. GRIS L/INOX - 1 punto de cierre | 10 | 14,39 |
| 2 279427 | CS2T | CORR.CS.2**1010-1810 MM. TS - 2 puntos de cierre | 10 | 15,96 |
| 2 313121 | CS2G | CORR.CS.2**1010-1810 MM. GRIS L/INOX | 10 | 23,19 |
| 3 PGMD0060-100 | PGMD0060-100 | CORR.CS-1*440-1010 MM. TS AG.15 MM. | 10 | 11,18 |
| 4 PGMD0050-100 | PGMD0050-100 | CORR.CS-2**1010-1810 MM. TS AG.15 MM | 10 | 15,96 |
| 5 CCS...T | CCS...T | CERR.COR.LINEAL CS | 100 | Según ejecución |
| 6 DCS...T | DCS...T | DIST.CERRADERO CS | 100 | Según ejecución |

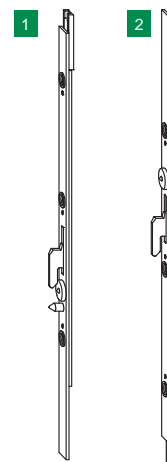
HERRAJE CORREDERA LINEAL

MULTIPUNTOS DE GANCHO CON LLAVE PARA MANILLAS



| Código | Código VBH | Descripción | Unidad embalaje | €/ unidad |
|--------------|------------|---|-----------------|-----------|
| 279441 | CS2PZ17T | CORR.CS-2 PZ**AG.17MM.1000-1800 MM. TS - 2 puntos de cierre | 10 | 29,86 |
| PGMD0010-200 | CS2PZ17G | CORR.CS-2 PZ**AG.17MM.1000-1800 MM.GRIS L/INOX - 2 puntos de cierre | 10 | 41,16 |

PROLONGADORES DE GANCHO

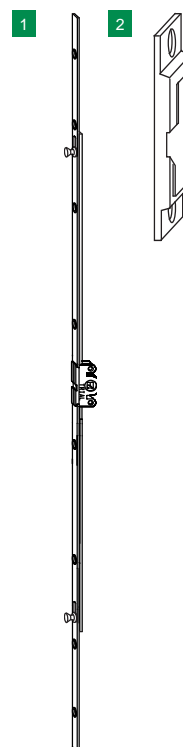


| Código | Código VBH | Descripción | Unidad embalaje | €/ unidad |
|------------------|--------------|-------------------------------------|-----------------|-----------|
| 1 PGZD0050-100 | PGZD0050-100 | PROL.CS INFERIOR TS | 10 | 8,18 |
| 2 718797 | PCSIT | PROL.CS SUPERIOR TS | 10 | 8,18 |
| 1 2 279205 | PCSIST | JUEGO PROL.CS INF./SUP. TS | 10 | 15,48 |
| 1 2 PMZD0010-200 | PCSISG | JUEGO PROL.CS INF./SUP. GRIS L/INOX | 10 | 23,89 |



HERRAJE CORREDERA LINEAL

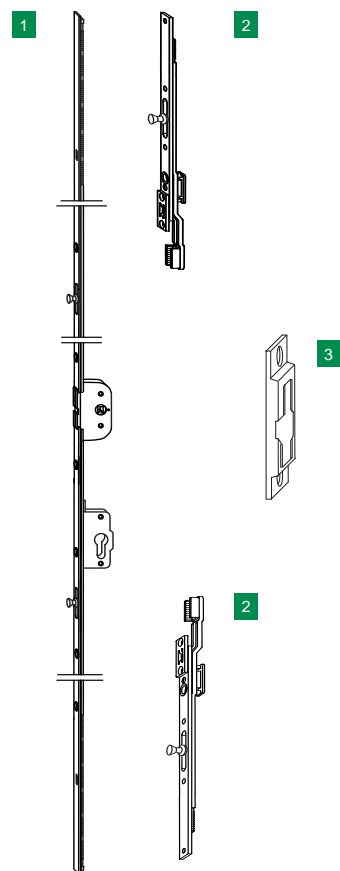
MULTIPUNTOS CON CIERRE DE SETA PARA MANILLAS



| Código | Código VBH | Descripción | Unidad embalaje | €/ unidad |
|-----------|------------|--|-----------------|-----------|
| 1 COR40T | COR40T | CORR.VENT.PARA MANILLA*180-700MM. TS - 1 punto de cierre | 25 | 7,87 |
| 1 COR100T | COR100T | CORR.VENT.PARA MANILLA**701-1500MM TS - 2 puntos de cierre | 25 | 11,17 |
| 1 COR180T | COR180T | CORR.BALCON PARA MANILLA***1501-2400MM TS - 3 puntos de cierre | 10 | 18,8 |
| 2 E037111 | CECOR1C | CERR.CORR.-1 CINCADO | 1 | 1,00 |
| 2 E036111 | CECOR1FC | CERR.CORR. 1-F CINCADO | 1 | 1,00 |

HERRAJE CORREDERA LINEAL

MULTIPUNTOS DE SETA CON LLAVE PARA MANILLAS

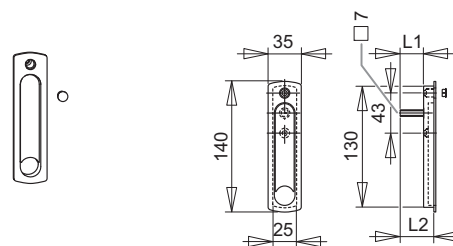


| Código | Código VBH | Descripción | Unidad embalaje | €/ unidad |
|-------------|------------|---|-----------------|-----------|
| 1 286135 | CORPZT | FALL.TRIAL 4TL-PZ AG.25**1880-2360 MM TS - 2 puntos de cierre | 10 | 23,91 |
| 2 PCOR230BT | PCOR230BT | PROL. CORREDERA 230B * TS | 25 | 5,63 |
| 3 E037111 | CECOR1C | CERR.CORR.-1 CINCADO | 1 | 1,00 |
| 3 E036111 | CECOR1FC | CERR.CORR. 1-F CINCADO | 1 | 1,00 |



HERRAJE CORREDERA LINEAL

CIERRE EMBUTIDO DE CUADRADILLO



| Código | Código VBH | Descripción | Unidad embalaje | €/ unidad |
|--------------|--------------|--------------------------------|-----------------|-----------|
| PHID0030-002 | PHID0030-002 | UÑERO CON MANETA CS BLANCO | 100 | 12,08 |
| PHID0090-000 | PHID0090-000 | UÑERO CON MANETA CS S/ANODIZAR | 100 | 12,08 |
| PHID0090-012 | PHID0090-012 | UÑERO CON MANETA CS MARRON | 100 | 12,08 |
| PHID0090-023 | PHID0090-023 | UÑERO CON MANETA CS NEGRO | 100 | 12,08 |
| PHID0090-025 | PHID0090-025 | UÑERO CON MANETA CS PLATA 9006 | 100 | 12,08 |

ROSETAS



| Código | Código VBH | Descripción | Unidad embalaje | €/ unidad |
|--------------|------------|-----------------------------------|-----------------|-----------|
| PHZE0010-502 | RQPPSKBL | ROSETA PLANA QUITA/PON PSK BLANCO | 1 | 7,43 |
| PHZE0010-512 | RQPPSKM | ROSETA PLANA QUITA/PON PSK MARRON | 1 | 7,43 |
| PHZE0010-524 | RQPPSKP | ROSETA PLANA QUITA/PON PSK PLATA | 1 | 7,43 |

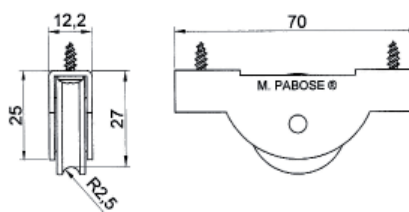
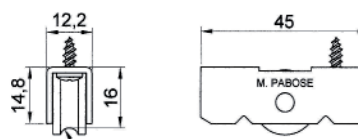
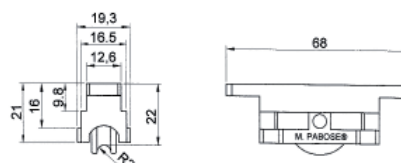
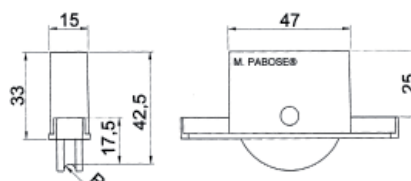
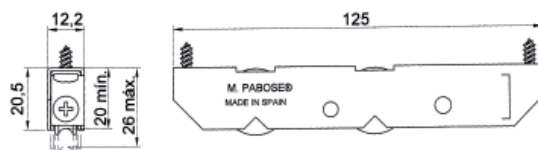
RUEDAS SIEGENIA



| Código | Código VBH | Descripción | Unidad embalaje | €/ unidad |
|--------|------------|--|-----------------|-----------|
| 217757 | RCOR08 | RUEDA CORR. CS EJEC. 08 (Deceunick monorail) | 20 | 30,47 |
| RCOR18 | 217771 | RUEDA CORR. CS EJE DE 18 MM. (Salamander Setline) | 20 | 30,47 |

HERRAJE CORREDERA LINEAL

RUEDAS PABOSE



| Código | Código VBH | Descripción | Unidad embalaje | €/ unidad |
|--------|-----------------|---|-----------------|-----------|
| 1 | G-1004/4-T-E-A | RUEDA G-1004/4-T-E-A SIMPLE REG. 35 KG. X RUEDA | 100 | 5,31 |
| 1 | GT-1004/4-T-E-A | RUEDA GT-1004/4-T-E-A TAMDEM REG. 70 KG. X TAMDEM | 40 | 9,21 |
| 1 | GT-1004/4-S01-A | RUEDA GT-1004/4-S01-A TAMDEM REG.70 KG X TAMDEM | 40 | 9,71 |
| 3 | P-20/22-01-A | RUEDA P-20/22-01-A SIMPLE 35 KG POR RUEDA | 50 | 4,99 |
| 3 | P-2002-A | RUEDA P-2002-A SIMPLE 40 KG. POR RUEDA | 50 | 4,73 |
| 3 | P-20/22-S02-A | RUEDA P-20/22-S02-A SIMPLE 40 KG. POR RUEDA | 50 | 4,75 |
| 2 | P-2001E-M-A | RUEDA P-2001E-A SIMPLE 70 KG. POR RUEDA | 40 | 5,91 |
| 4 | T-15/16A | RUEDA T-15/16A SIMPLE 50 KG. POR RUEDA | 150 | 3,36 |
| 4 | T-15/18-A | RUEDA T-15/18A SIMPLE 50 KG. POR RUEDA | 150 | 3,36 |
| 5 | T-15/26A | RUEDA T-15/26A SIMPLE 50 KG. POR RUEDA | 40 | 5,08 |
| 4 | TT-15/16-A | RUEDA TT-15/16-A TAMDEM FIJO 60 KG. X TAMDEM | 100 | 6,02 |
| 4 | TT-15/18-A | RUEDA TT-15/18-A TAMDEM FIJO 60 KG. X TAMDEM | 100 | 7,02 |