



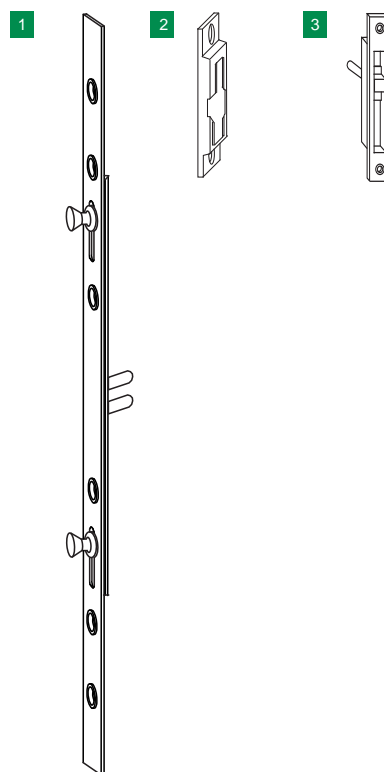
CORREDERA LINEAL CS PORTAL

HERRAJE PARA PUERTAS CORREDERAS

Incluso las puertas o ventanas correderas más sencillas se transforman en elementos correderos de alta calidad gracias al sistema de herrajes CS PORTAL de SIEGENIA-AUBI. Dependiendo de los sistemas de carpinterías el herraje CS PORTAL para puertas correderas permiten mover hojas entre 60 y 150 kgs.

HERRAJE CORREDERA LINEAL

MULTIPUNTOS CON CIERRE EMBUTIDO



Código	Código VBH	Descripción	Unidad embalaje	€/ unidad
1 COR1T	COR1T	HERRAJE CORREDERA ** 600MM. BLANCO TS - 2 puntos de cierre	1	12,82
1 COR2T	COR2T	HERRAJE CORREDERA ** 600MM. BLANCO TS - 2 puntos de cierre	1	13,29
2 E037111	CECOR1C	CERR.CORR.-1 CINCADO	1	1,00
2 E036111	CECOR1FC	CERR.CORR. 1-F CINCADO	1	1,00
3 UCORT	UCORT	UÑERO CORREDERA BL.COR1T/COR2T	1	4,25



HERRAJE CORREDERA LINEAL

MULTIPUNTOS CON CIERRE DE GANCHO PARA MANILLAS



Código	Código VBH	Descripción	Unidad embalaje	€/ unidad
1 279267	CS1T	CORR.CS-1*440-1010 MM. TS - 1 punto de cierre	10	11,18
1 313114	CS1G	CORR.CS-1*440-1010 MM. GRIS L/INOX - 1 punto de cierre	10	14,39
2 279427	CS2T	CORR.CS-2**1010-1810 MM. TS - 2 puntos de cierre	10	15,96
2 313121	CS2G	CORR.CS-2**1010-1810 MM. GRIS L/INOX	10	23,19
3 PGMD0060-100	PGMD0060-100	CORR.CS-1*440-1010 MM. TS AG.15 MM.	10	11,18
4 PGMD0050-100	PGMD0050-100	CORR.CS-2**1010-1810 MM. TS AG.15 MM	10	15,96
5 CCSFT	CCSFT	CERR.COR.LINEAL CS TS-FRESADO	100	3,49

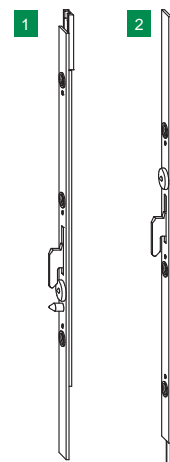
HERRAJE CORREDERA LINEAL

MULTIPUNTOS DE GANCHO CON LLAVE PARA MANILLAS



Código	Código VBH	Descripción	Unidad embalaje	€/ unidad
279441	CS2PZ17T	CORR.CS-2 PZ**AG.17MM.100-1800 MM. TS - 2 puntos de cierre	10	29,86
PGMD0010-200	CS2PZ17G	CORR.CS-2 PZ**AG.17MM.10-1800 MM.GRIS L/INOX - 2 puntos de cierre	10	41,16

PROLONGADORES DE GANCHO

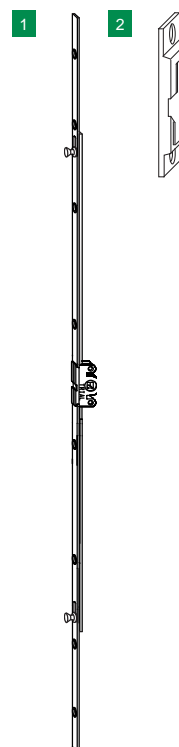


Código	Código VBH	Descripción	Unidad embalaje	€/ unidad
1 PGZD0050-100	PGZD0050-100	PROL.CS INFERIOR TS	10	8,18
2 718797	PCSIT	PROL.CS SUPERIOR TS	10	8,18
1 2 279205	PCSIST	JUEGO PROL.CS INF./SUP. TS	10	15,48
1 2 PMZD0010-200	PCSISG	JUEGO PROL.CS INF./SUP. GRIS L/INOX	10	23,89



HERRAJE CORREDERA LINEAL

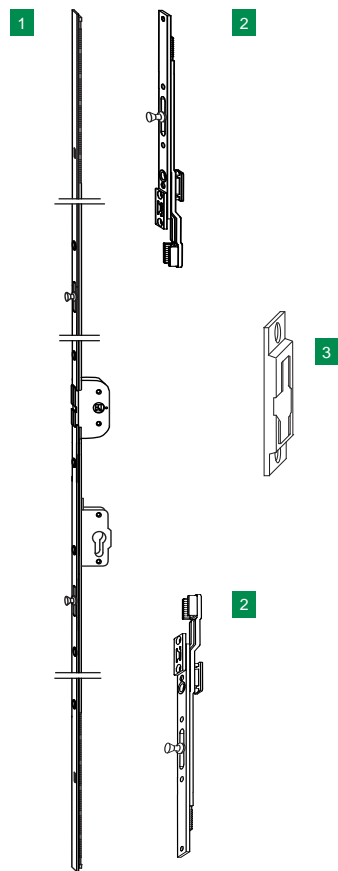
MULTIPUNTOS CON CIERRE DE SETA PARA MANILLAS



Código	Código VBH	Descripción	Unidad embalaje	€/ unidad
1 COR40T	COR40T	CORR.VENT.PARA MANILLA*180-700MM. TS - 1 punto de cierre	25	7,87
1 COR100T	COR100T	CORR.VENT.PARA MANILLA**701-1500MM TS - 2 puntos de cierre	25	11,17
1 COR180T	COR180T	CORR.BALCON PARA MANILLA***1501-2400MM TS - 3 puntos de cierre	10	18,8
2 E037111	CECOR1C	CERR.CORR.-1 CINCADO	1	1,00
2 E036111	CECOR1FC	CERR.CORR. 1-F CINCADO	1	1,00

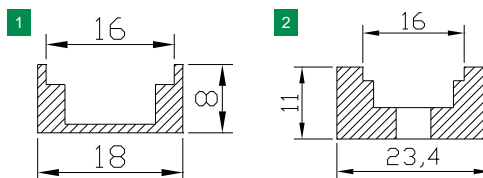
HERRAJE CORREDERA LINEAL

MULTIPUNTOS DE SETA CON LLAVE PARA MANILLAS



Código	Código VBH	Descripción	Unidad embalaje	€/ unidad
1 286135	CORPZT	FALL.TRIAL 4TL-PZ AG.25**1880-2360 MM TS - 2 puntos de cierre	10	23,91
2 PCOR230BT	PCOR230BT	PROL. CORREDERA 230B * TS	25	5,63
3 E037111	CECOR1C	CERR.CORR.-1 CINCADO	1	1,00
3 E036111	CECOR1FC	CERR.CORR. 1-F CINCADO	1	1,00

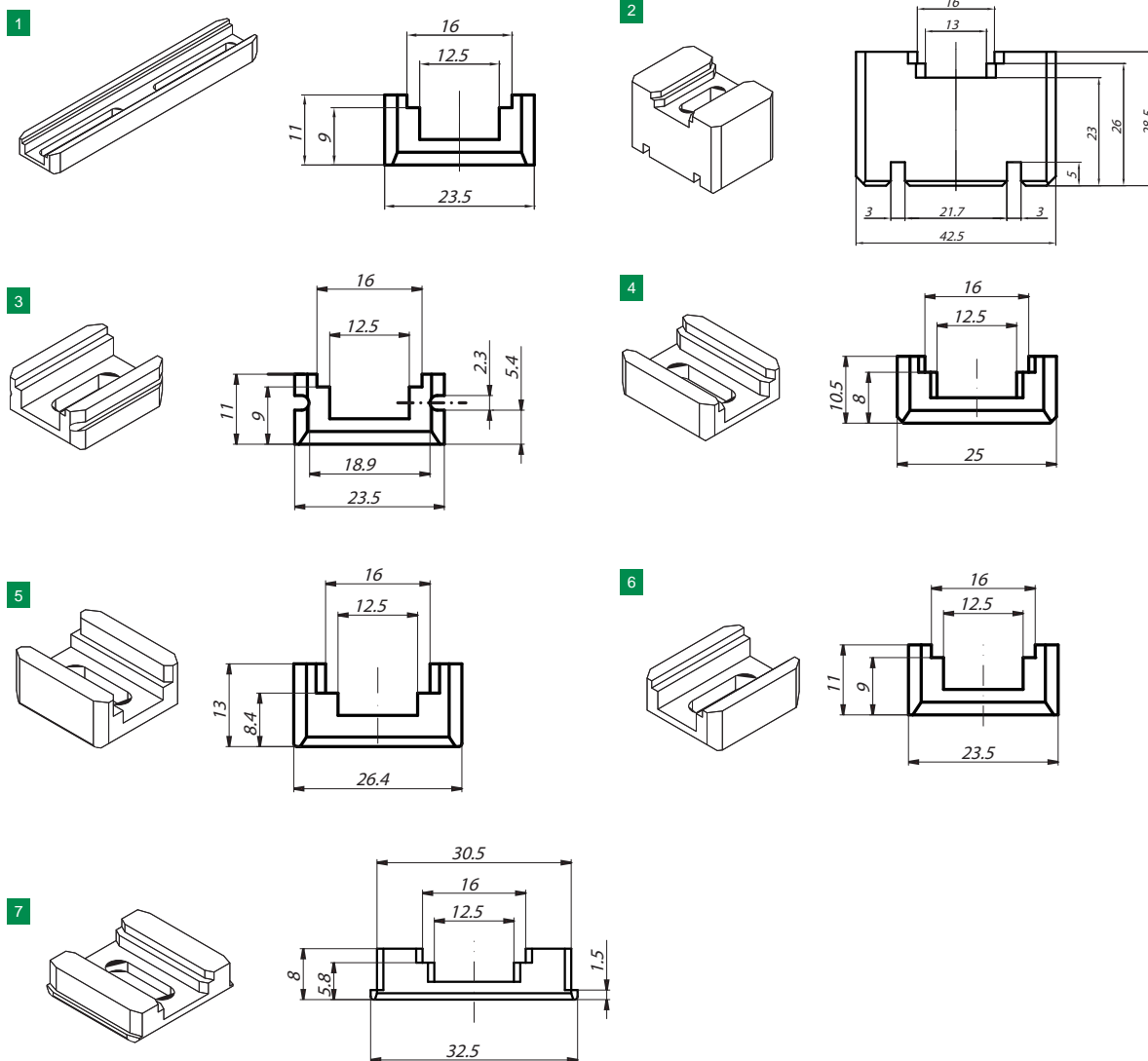
DISTANCIADOR CIERRES MULTIPUNTO



Código	Código VBH	Descripción	Unidad embalaje	€/ unidad
1 PMP	PMP	M.PERFIL MULTIPUNTO (3M)	3000	1,92
2 DHCOR	140-24-11	DIST.HOJA CREMONERO PARA CORREDERA	50	1.31

HERRAJE CORREDERA LINEAL

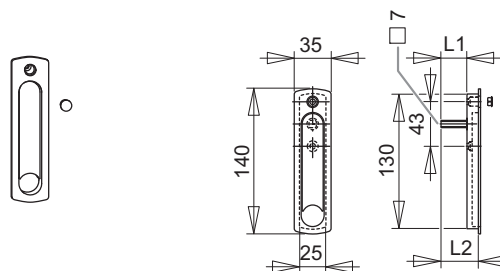
DISTANCIADORES HOJA



Código	Código VBH	Descripción	Unidad embalaje	€/ unidad	
1	CZ16-135	CZ16-135	DIST. C16 ESTÁNDAR, LARGO 135 mm	1	0,48
2	CZ16-206	CZ16-206	DIST. C16 42,5 x 28,5	1	0,58
3	CZ16-23-F1	CZ16-23-F1	DIST. C16 ESTÁNDAR, FRESADO	1	0,27
4	CZ16-25	CZ16-25	DIST. C16 25 x 10,5	1	0,27
5	CZ16-27	CZ16-27	DIST. C16 27 x 13	1	0,27
6	CZ16-23-F1	CZ16-23-F1	DIST. C16 ESTÁNDAR	1	0,27
7	CZ16-PR60	CZ16-PR60	DIST. C16 PR60	1	0,27

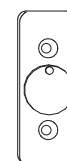
HERRAJE CORREDERA LINEAL

CIERRE EMBUTIDO DE CUADRADILLO



Código	Código VBH	Descripción	Unidad embalaje	€/ unidad
PHID0030-002	PHID0030-002	UÑERO CON MANETA CS BLANCO	100	12,08
PHID0090-000	PHID0090-000	UÑERO CON MANETA CS S/ANODIZAR	100	12,08
PHID0090-012	PHID0090-012	UÑERO CON MANETA CS MARRON	100	12,08
PHID0090-023	PHID0090-023	UÑERO CON MANETA CS NEGRO	100	12,08
PHID0090-025	PHID0090-025	UÑERO CON MANETA CS PLATA 9006	100	12,08

ROSETAS



Código	Código VBH	Descripción	Unidad embalaje	€/ unidad
PHZE0010-502	RQPPSKBL	ROSETA PLANA QUITA/PON PSK BLANCO	1	7,43
PHZE0010-512	RQPPSKM	ROSETA PLANA QUITA/PON PSK MARRON	1	7,43
PHZE0010-524	RQPPSKP	ROSETA PLANA QUITA/PON PSK PLATA	1	7,43