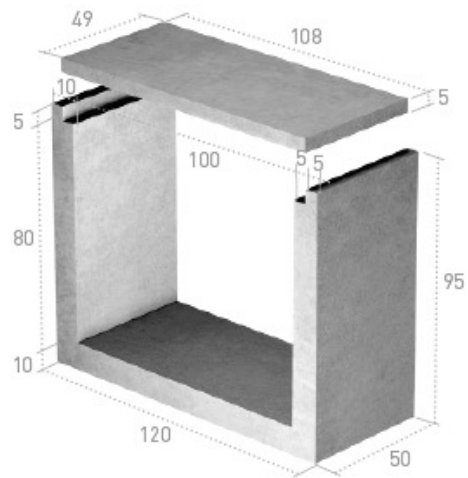


Canal servicios 120x50x95h



Canal

Medidas en cm.



Ref.	Peso kg/u.	Uds. palet	Consultar precios
CAS120	500	3	

Tapa

Ref.	Peso kg/u.	Uds. palet	Consultar precios
TACAS	70	25	

Productos Relacionados

Canal AVE para vía general

Canal AVE para túnel

Canal tipo RENFE