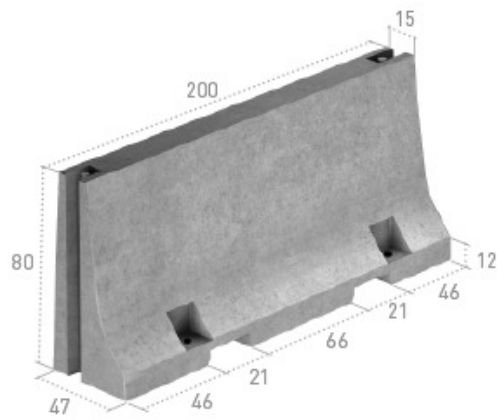


## Barrera tipo New Jersey asimétrica (1 cara)



### Base

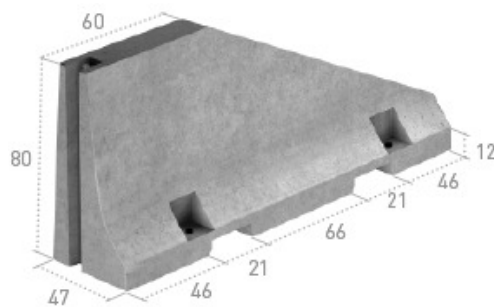
Medidas en cm.



Ref.	Peso kg/ml	Consultar precios
<b>NJ1</b>	481	

### Terminal

Medidas en cm.



Ref.	Peso kg/ml	Consultar precios
<b>NJ1T</b>	481	