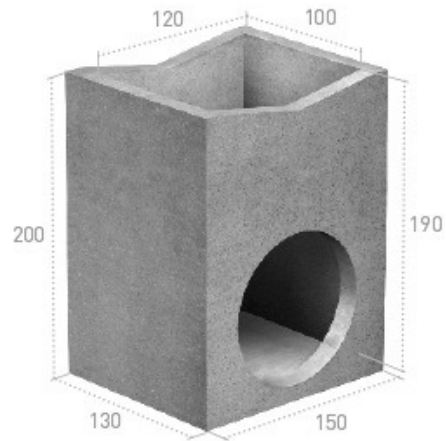


Arqueta drenaje armada 100x120x200h



Medidas en cm.



Ref.	AxA int.	BxB ext.	h	H	Peso kg/u.	Uds. palet	Consultar precios
AR120100H190	120X100	150X130	190	200	3250	1	

Agujeros variables máximo $\varnothing 120$

Se puede fabricar rectas y con pendiente.

Posibilidad de recrecido.