



PERSAX  
**TOLDOS**

The image shows the upper portion of a white building with a corrugated metal roof. The Persax logo is prominently displayed on the side of the building. It features a stylized sun icon with red rays to the left of the word 'PERSAX' in large, bold, black capital letters. Below 'PERSAX', the words 'división solar' are written in a smaller, black, sans-serif font. Two thick, parallel orange stripes run horizontally across the white wall below the logo. The sky is a clear, bright blue with a few wispy clouds.

**PERSAX**  
división solar

A solid orange rectangular banner is positioned at the bottom of the image. It contains the text 'TOLDOS PERSAX' in white, bold, uppercase letters. The banner is centered horizontally and partially overlaps the lower part of the building's facade.

**TOLDOS PERSAX**

# TOLDO ÍNDICE

CALIDADES	4
TOLDO ESTOR	6
TOLDO ESTOR CON COFRE	10
PUNTO RECTO	14
PUNTO RECTO TENSIÓN	18
COFRE PUNTO RECTO TENSIÓN	22
BRAZO INVISIBLE RODAS 200	26
BRAZO INVISIBLE RODAS 350	30
BRAZO CRUZADO RODAS 350	34
SEMICOFRE RODAS 200	38
SEMICOFRE RODAS 350	42
COFRE MILOS	46
MAXICORFU 300	50
COFRE WINBOX	54
MONOBLOCK SAMOS	58
MONOBLOCK SEMICOFRE	62
CAPOTA ARUBA	66
PALILLERIA ENTRE PAREDES	70
PALILLERIA PARED-SUELO	74
PALILLERIA PÉRGOLA	78
TELÓN CORTAVIENTO	82
TELÓN CORTAVIENTOS GUIADO A CABLE	86
CORTINAS Y LONAS CONFECCIONADAS	90
AUTOMATISMOS	94



©2010. PERSIANAS PERSAX, S.A. versión 1.3

Para ampliar información sobre los productos de este catálogo, conecte con nuestra página web [www.persax.com](http://www.persax.com), llamando al 902 010 564 o contactando con su agente comercial.

Los datos de este catálogo son correctos salvo error tipográfico.

**Línea:** Ancho del toldo.

**Caída:** Alto en los toldos verticales.

**Salida:** Desplazamiento hacia el exterior. Coincide con la longitud del brazo.

**Barra de carga:** Perfil de aluminio que queda entre la lona y la bambalina y que ayuda a mantener la tensión del conjunto.

**Máquina:** Accionamiento manual del sistema, con manivela.

**Brazos:** Elementos que desplazan el toldo hacia el exterior.

**Cofre:** Elemento protector de la lona y los brazos. Resguarda completamente el toldo frente a los agentes atmosféricos.

**Semicofre:** Guarda lonas. Protege el toldo de los agentes atmosféricos. Una vez recogido el toldo, solo se ven los brazos.

**Monoblock:** Fijación del toldo a un perfil cuadrado de aluminio para permitir grandes líneas.

## **CONDICIONES GENERALES DE VENTA**

### **VALIDEZ DE PEDIDOS**

Se considera en firme desde la fecha de su recepción y deberán cursarse por fax o correo electrónico. De ser cursado por teléfono, el cliente asumirá los errores que se puedan producir.

### **TRANSPORTE**

Los precios de nuestros artículos, salvo mención expresa, se entienden en origen. La mercancía viaja por cuenta y riesgo del comprador.

### **CONDICIONES DE PAGO**

- Contado
- Giros a 30 días fecha de factura
- Letras al acepto y pagarés, deberán sernos remitidos dentro de los 25 días posteriores a la fecha de factura.
- Procederemos a la retención de pedidos si se produjese algún impago o demora en la reposición de fondos, letras aceptadas o pagarés.

### **RECLAMACIONES**

En caso de anomalía en los suministros, se nos informará de inmediato. No se atenderán reclamaciones pasados 8 días desde la recepción de la mercancía. En el caso de material recibido por agencia, las reclamaciones deberán realizarse en un plazo máximo de 24 horas.

Las reparaciones, modificaciones o acabados deberán efectuarse por PERSIANAS PERSAX S.A. y en ningún caso el cliente podrá realizar cargos por las asumidas o encargadas a terceros.

**CONDICIONES GENERALES DE VENTA****DEVOLUCIONES**

En ningún caso se aceptarán devoluciones de mercancía por motivos no imputables a PERSIANAS PERSAX S.A. Si excepcionalmente se aceptara una devolución, esta se hará en las siguientes condiciones:

- a) Que sea previamente notificada y expresamente aceptada por PERSIANAS PERSAX S.A., enviándonos la mercancía objeto de devolución a portes pagados.
- b) El importe a abonar corresponderá al valor de la cuenta en su día, menos los gastos en los que se incurran, que podrán representar, en función de cada caso, de un 35% a un 75% del valor de la mercancía.

**FINANCIACIÓN**

Por renovación de efectos o demora en el pago de los mismos, habrá un recargo del 0,70%

**I.V.A.**

El precio ofertado no lo incluye; su repercusión se cargará en la factura. Esta tarifa anula a las anteriores. Precios válidos salvo error tipográfico.

**GARANTÍA DE PRODUCTO**

PERSIANAS PERSAX S.A. garantiza todos sus toldos confeccionados, así como sus componentes durante un plazo de **2 años**, contados desde la fecha de entrega a nuestro cliente.

Para poder hacer uso de esta garantía, el cliente nos debe comunicar siempre por escrito la incidencia, así como el número y fecha de la factura correspondiente al producto vendido.

Se excluye de esta garantía:

- La instalación y/o manipulación incorrecta o insuficiente del producto.
- Las averías o roturas ocasionadas por agentes atmosféricos extraordinarios (viento, granizo, lluvias torrenciales, etc)
- Uso de productos de limpieza abrasivos con los tejidos de la lona o componentes.
- Modificaciones o componentes añadidos no suministrados por PERSIANAS PERSAX, S.A.

A close-up, high-resolution photograph of a blue woven fabric. The threads are tightly interlaced, creating a consistent grid pattern. The lighting is soft and even, highlighting the texture of the fibers. The fabric occupies the entire frame, with a slight perspective shift from the bottom left towards the top right.

**CALIDADES**

**SWELA SUNSILK**

**PERSAX** se introduce en el mercado del toldo confeccionado, añadiendo un mayor valor añadido. Además de disponer de todos los sistemas actuales existentes en el mercado español, ofrecemos una gran exclusiva: las lonas **SWELA SUNSILK**.

Sus características son inigualables: 98% de protección frente a los rayos UVA , además de unas características tecnológicas muy avanzadas, repele los líquidos y la suciedad.

**Resistente al tiempo de acuerdo con ISO105 B04:**

Grado 7-8.

**Durabilidad de acuerdo a ISO105 B02:**

Grado 7-8

**Larga duración contra la abrasión del color ISO 105 x 12:**

Grado 5 (seco y mojado)

**Resistencia a la presión del agua DIN 53886:**

35 mbar. (350 mm.)

**Grosor del tejido:**

>0,40 mm

**Peso:**

aprox. 250 g/m<sup>2</sup>

**Öto-tex-Standard 100:**

Certificado nº a 96-0071 hohenstein.

**Terminado:** Terminado en teflón. Repelente a la suciedad, grasa, aceite, agua (aunque permeable al aire).

**Material:** Hilos de polyester teñidos, resistente y absorbente de rayos UVA, resistente a los rasguños.



**AUTOMATISMOS PERSAX PX Y SOMFY**

Los automatismos **PERSAX PX** proporcionan confort, ahorro de esfuerzo y energía y una mejora en la estética de la vivienda, permitiendo la integración de los toldos con otros automatismos del hogar. Nuestra experiencia de 30 años nos permite ofrecer una garantía de calidad en todos nuestros productos.



Los sistemas **SOMFY** proporcionan confort, ahorro de energía y disfrutar de un espacio extra en la vivienda, permitiendo la compatibilidad de los toldos con otros automatismos del hogar. Con más de 4 millones de sistemas instalados en todo el mundo, la **Radio Tecnología Somfy (RTS)** se ha convertido en un estándar indiscutible en motorización de toldos, gracias a sus características de fiabilidad, inviolabilidad, potencia, sencillez, garantía y popularidad.



**HILO TENARA**

El cuidado de la costura en particular y la unión de los paños, tiene una gran importancia en la producción de toldos. Esto hace que la costura se rompa o se abra, siendo necesaria su reparación. El hilo **TENARA** está fabricado a partir de **TEFLÓN** (EPTFE) Se caracteriza por sus propiedades de extrema resistencia a los agentes atmosféricos, y no destiñe. **Un hilo TENARA, mantiene su resistencia a la rotura inalterada con el paso del tiempo** La gran diferencia con los hilos del mercado son las características de la materia prima TEFLÓN y la garantía de duración de 15 años que acompaña al producto.



TODA LA TORNILLERÍA DE LOS COMPONENTES DE LOS TOLDOS VAN EN ACERO INOXIDABLE



**TOLDO ESTOR**



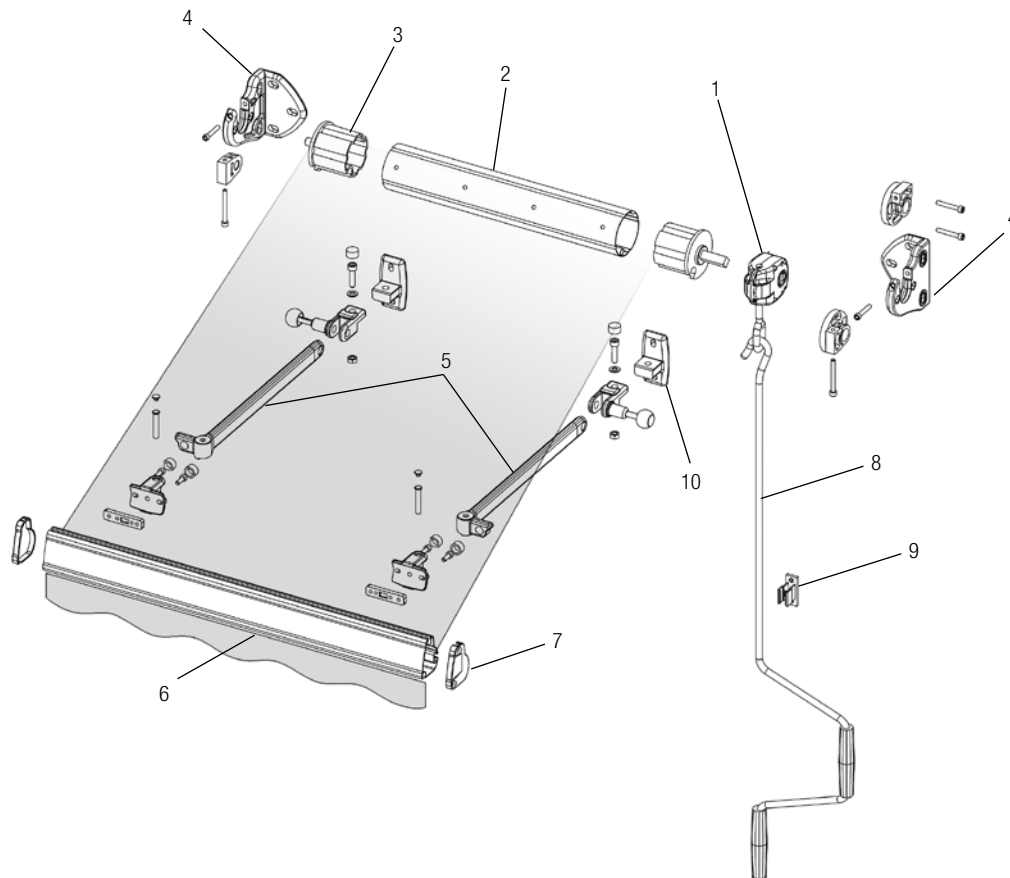
## TOLDO

Esquema  
y despiece

## TOLDO ESTOR

280015 TOLDO ESTOR

1. Máquina
2. Eje Ojiva
3. Cápsula C / Espiga
4. Jgo. Soporte
5. Brazo estor
6. Barra de carga
7. Tapas barra carga
8. Manivela
9. Pinza sujeta manivela
10. Jgo. Soporte Vertical Final Brazo Estor (opcional)



### HERBAJES

#### SOPORTE

ALUMINIO INYECCIÓN LACADO

#### TUBO

EJE OJIVA GALVANIZADO 70 o 78 SEGÚN LINEA.

#### PERFIL DE CARGA

ALUMINIO LACADO CON TAPAS

#### ACCIONAMIENTO

MAQUINA CON MANIVELA LACADA 1,00, 1,20, 1,50, 1,80, 2,00 m

#### BRAZOS

ALUMINIO LACADO 0,50 m

**TOLDO**Características  
técnicas

TOLDO ESTOR

280015 TOLDO ESTOR

**BRAZO ESTOR****RESISTENCIA AL VIENTO UNE-FN 1932:2001**

Clase de resistencia al viento obtenida	Clase 3
Línea máxima	6 m

**ENSAYO DE RESISTENCIA AL VIENTO****Línea (para brazo 0,5 m)**

<b>1.5</b>	<b>2</b>	<b>3</b>	<b>4</b>	<b>5</b>	<b>6</b>
Clase 3	Clase 3	Clase 3	Clase 3	Clase 3	Clase 3

Todos los toldos **PERSAX** son conforme con los requisitos esenciales de seguridad de las directivas:

89/106/CE Directiva de Productos de Construcción

98/37/CE Directiva de Máquinas

para lo cual se ha seguido la norma **UNE-EN 13561:2004** "Toldos. Requisitos de prestaciones incluida la seguridad"

**TARIFA ACCESORIOS / COMPONENTES**

REF.	DESCRIPCIÓN	PRECIO	REF.	DESCRIPCIÓN	PRECIO
180022	JGO BRAZO ESTOR 0,5 M	19,80 €	180044	CAPSULA C / ESPIGA REDONDA EJE 70 OJIVA	2,25 €
180112	JGO SOPORTE EXTRAIBLE ESTOR / PUNTO RECTO	11,70 €	180045	CAPSULA C / ESPIGA REDONDA EJE 78 OJIVA	2,40 €
180122	JGO SOPORTE EXTRAIBLE DOBLE ESTOR / PUNTO RECTO	15,65 €	180046	CAPSULA AGUJERO 14 EJE 70 OJIVA	1,40 €
380056	BARRA DE CARGA PERSAX-1	9,30 €	180047	CAPSULA AGUJERO 14 EJE 78 OJIVA	2,40 €
380057	BARRA DE CARGA PERSAX-2	14,60 €	111453	MANIVELA 1,00	5,75 €
180299	JGO. TAPAS BARRA CARGA PERSAX-1	1,40 €	111188	MANIVELA 1,20	6,55 €
180300	JGO. TAPAS BARRA CARGA PERSAX-2	1,70 €	111189	MANIVELA 1,50	7,05 €
180191	MAQUINA 4,7:1	13,05 €	111190	MANIVELA 1,80	7,55 €
180203	MAQUINA 7:1	15,10 €	111191	MANIVELA 2,00	7,90 €
380018	EJE OJIVA 70 x 0,80*	4,60 €	111241	PINZA SUJETA MANIVELA	0,90 €
380021	EJE OJIVA 78 x 1,00*	6,90 €	180117	JGO SOPORTE VERTICAL FINAL BRAZO ESTOR	5,40 €
180040	CAPSULA C / ESPIGA CUADRADA 13 x 40 EJE 70 OJIVA	2,40 €	180111	JGO SOPORTE HORIZONTAL FINAL BRAZO ESTOR	6,90 €
180042	CAPSULA C / ESPIGA CUADRADA 13 x 40 EJE 78 OJIVA	2,60 €			

\*Precios por metro lineal.

Precios cotizados en color BLANCO. Para 6009, 3005, BRONCE, PLATA, NEGRO, 1013 un **incremento del 15%**

Otros colores: **consultar precio**

Incremento del **15%** por corte a medida. Mínimo a cobrar 5 m.

**TARIFA LONA AGRÍCOLA**

		LINEA (ancho)									
		125	150	175	200	225	250	275	300	325	350
CAIDA	225	175 €	180 €	185 €	195 €	230 €	235 €	240 €	250 €	255 €	290 €
	250	180 €	190 €	195 €	200 €	240 €	245 €	250 €	260 €	265 €	305 €
	275	190 €	195 €	200 €	205 €	250 €	255 €	260 €	270 €	275 €	315 €
	300	195 €	200 €	205 €	215 €	260 €	265 €	270 €	280 €	285 €	330 €

SOMFY LOGGIA-10 RTS 292 €

		LINEA (ancho)									
		375	400	425	450	475	500	525	550	575	600
CAIDA	225	295 €	305 €	310 €	345 €	350 €	360 €	365 €	370 €	405 €	415 €
	250	310 €	315 €	325 €	360 €	370 €	375 €	380 €	385 €	425 €	430 €
	275	325 €	330 €	335 €	380 €	385 €	390 €	395 €	405 €	445 €	450 €
	300	335 €	340 €	350 €	395 €	400 €	405 €	415 €	420 €	465 €	470 €

SOMFY LOGGIA-15 RTS 304 €

Precios cotizados en color BLANCO. Para 6009, 3005, BRONCE, PLATA, NEGRO, 1013 un **incremento del 15%**  
Otros colores: **consultar precio.**

**TARIFA LONA SUNSILK**

		LINEA (ancho)									
		125	150	175	200	225	250	275	300	325	350
CAIDA	225	180 €	185 €	195 €	200 €	240 €	245 €	250 €	255 €	265 €	300 €
	250	190 €	195 €	200 €	205 €	250 €	255 €	260 €	270 €	275 €	315 €
	275	195 €	200 €	210 €	215 €	260 €	265 €	275 €	280 €	285 €	330 €
	300	200 €	210 €	215 €	220 €	270 €	275 €	285 €	290 €	295 €	345 €

SOMFY LOGGIA-10 RTS 292 €

		LINEA (ancho)									
		375	400	425	450	475	500	525	550	575	600
CAIDA	225	310 €	315 €	320 €	360 €	365 €	375 €	380 €	385 €	425 €	430 €
	250	325 €	330 €	335 €	380 €	385 €	390 €	395 €	405 €	445 €	450 €
	275	335 €	345 €	350 €	395 €	400 €	410 €	415 €	420 €	465 €	475 €
	300	350 €	360 €	365 €	415 €	420 €	425 €	435 €	440 €	490 €	495 €

SOMFY LOGGIA-15 RTS 304 €

Precios cotizados en color BLANCO. Para 6009, 3005, BRONCE, PLATA, NEGRO, 1013 un **incremento del 15%**  
Otros colores: **consultar precio.**

**OTRAS LONAS: CONSULTAR PRECIO. EN EL PRECIO DEL MOTOR SE INCLUYE UN EMISOR DE UN CANAL**



**TOLDO ESTOR  
COFRE**

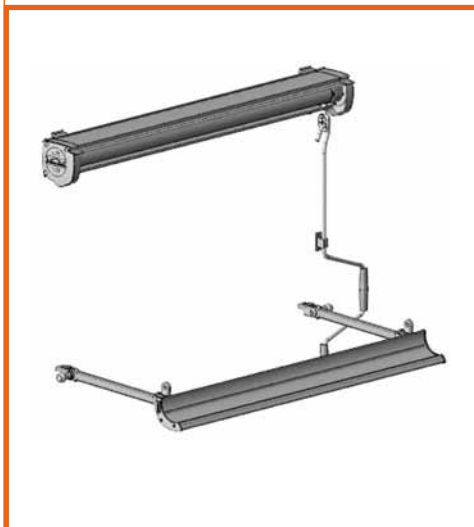
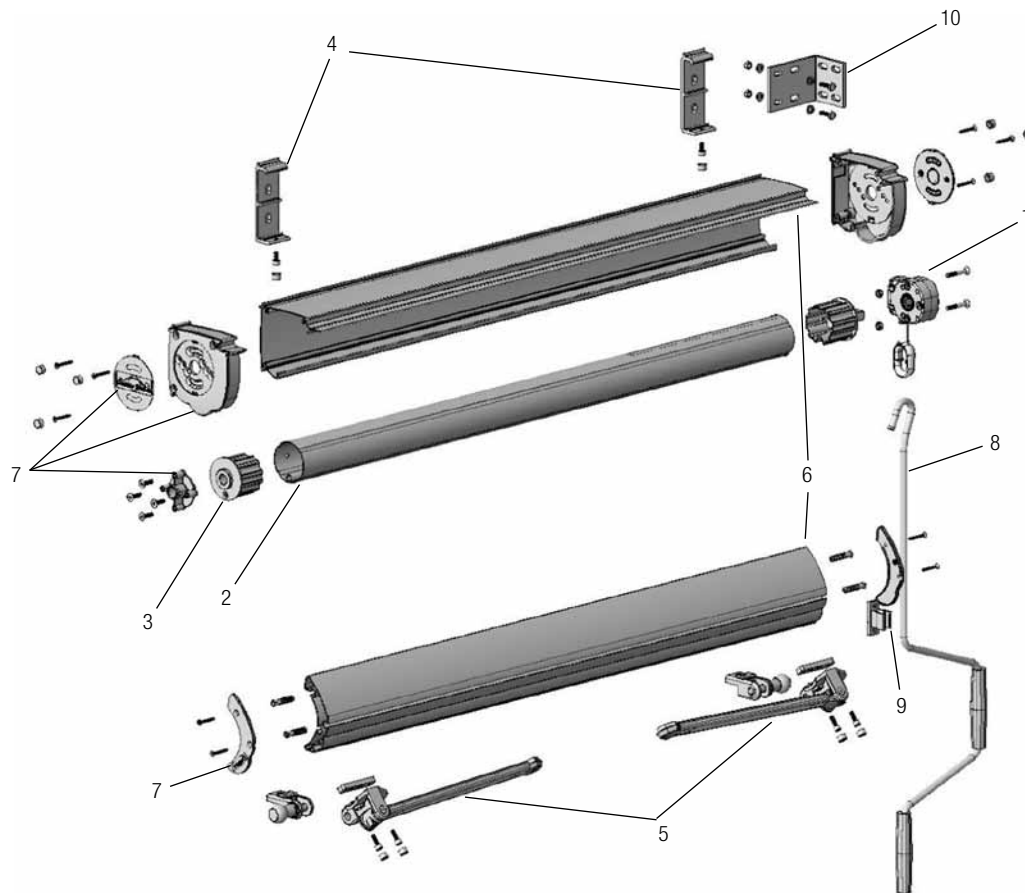
## TOLDO

Esquema  
y despiece

## TOLDO ESTOR CON COFRE

280017 TOLDO ESTOR CON COFRE

1. Máquina
2. Eje Ojiva
3. Cápsula C/Espiga
4. Jgo. Soporte perfil cofre estor
5. Brazo estor
6. Perfiles cofre estor / punto rec.
7. Kit accesorios perfiles cofre est.
8. Manivela
9. Pinza sujeta manivela
10. Soporte lateral (opcional)



### HERBAJES

SOPORTE	ALUMINIO INYECCIÓN LACADO.
TUBO	EJE OJIVA GALVANIZADO 70 o 78 SEGÚN LINEA.
COFRE	DOS PARTES ALUMINIO LACADO
ACCIONAMIENTO	MAQUINA CON MANIVELA LACADA 1,00, 1,20, 1,50, 1,80, 2,00 m
BRAZOS	ALUMINIO LACADO 0,50 m

**TOLDO**Características  
técnicas

TOLDO ESTOR CON COFRE

280017 TOLDO ESTOR CON COFRE

**BRAZO ESTOR COFRE****RESISTENCIA AL VIENTO UNE-FN 1932:2001**

Clase de resistencia al viento obtenida	Clase 3
Línea máxima	6 m

**ENSAYO DE RESISTENCIA AL VIENTO****Línea (para brazo 0,5 m)**

1.5	2	3	4	5	6
Clase 3	Clase 3	Clase 3	Clase 3	Clase 3	Clase 3

Todos los toldos **PERSAX** son conforme con los requisitos esenciales de seguridad de las directivas:

89/106/CE Directiva de Productos de Construcción

98/37/CE Directiva de Máquinas

para lo cual se ha seguido la norma **UNE-EN 13561:2004** "Toldos. Requisitos de prestaciones incluida la seguridad"

**TARIFA ACCESORIOS / COMPONENTES**

REF.	DESCRIPCIÓN	PRECIO	REF.	DESCRIPCIÓN	PRECIO
180022	JGO BRAZO ESTOR 0,5 M	19,80 €	180044	CAPSULA AGUJERO 14 EJE 70 OJIVA	1,40 €
180127	SOPORTE PERFIL COFRE ESTOR / PUNTO RECTO	5,20 €	180045	CAPSULA AGUJERO 14 EJE 78 OJIVA	2,40 €
180089	SOPORTE LATERAL COFRE ESTOR / PUNTO RECTO	27,10 €	111453	MANIVELA 1,00	5,75 €
380012	JGO. PERFIL COFRE ESTOR / PUNTO RECTO	41,35 €	111188	MANIVELA 1,20	6,55 €
180129	KIT ACCESORIOS COFRE ESTOR / PUNTO RECTO MOTOR	21,00 €	111189	MANIVELA 1,50	7,05 €
180113	MAQUINA 4,7:1	13,05 €	111190	MANIVELA 1,80	7,55 €
180203	MAQUINA 7:1	15,10 €	111191	MANIVELA 2,00	7,90 €
380018	EJE OJIVA 70 x 0,80	4,60 €	111241	PINZA SUJETA MANIVELA	0,90 €
380021	EJE OJIVA 78 x 1,00	6,90 €	180120	BOLSA DE TORNILLOS SOPORTE LATERAL COFRE ESTOR	0,25 €
180040	CAPSULA C / ESPIGA CUADRADA 13 x 40 EJE 70 OJIVA	2,40 €	180117	JGO SOPORTE OBRA VERTICAL	5,40 €
180042	CAPSULA C / ESPIGA CUADRADA 13 x 40 EJE 78 OJIVA	2,60 €	180111	JGO SOPORTE OBRA HORIZONTAL	6,90 €

Precios cotizados en color BLANCO. Para 6009, 3005, BRONCE, PLATA, NEGRO, 1013 un **incremento del 15%**

Otros colores: **consultar precio**

Incremento del **15%** por corte a medida. Mínimo a cobrar 5 m.

# TOLDO

Tarifas y combinaciones

## TOLDO ESTOR CON COFRE

280017 TOLDO ESTOR CON COFRE

### TARIFA LONA AGRÍCOLA

		LINEA (ancho)									
		125	150	175	200	225	250	275	300	325	350
CAIDA	225	260 €	270 €	285 €	300 €	340 €	355 €	365 €	380 €	395 €	435 €
	250	265 €	280 €	290 €	305 €	350 €	365 €	375 €	390 €	405 €	450 €
	275	270 €	285 €	295 €	310 €	360 €	375 €	385 €	400 €	410 €	460 €
	300	280 €	290 €	305 €	315 €	370 €	385 €	395 €	410 €	420 €	475 €

PERSAX **PXRC-30** 240 €

SOMFY **OREA-30 RTS** 358 €

		LINEA (ancho)									
		375	400	425	450	475	500	525	550	575	600
CAIDA	225	450 €	460 €	475 €	515 €	530 €	545 €	555 €	570 €	610 €	625 €
	250	460 €	475 €	490 €	535 €	545 €	560 €	575 €	585 €	630 €	645 €
	275	475 €	490 €	500 €	550 €	565 €	575 €	590 €	605 €	650 €	665 €
	300	485 €	500 €	515 €	565 €	580 €	590 €	605 €	620 €	670 €	685 €

PERSAX **PXRC-30** 240 €

SOMFY **OREA-30 RTS** 358 €

Precios cotizados en color BLANCO. Para 6009, 3005, BRONCE, PLATA, NEGRO, 1013 un incremento del 15%  
Otros colores: **consultar precio.**

### TARIFA LONA SUNSILK

		LINEA (ancho)									
		125	150	175	200	225	250	275	300	325	350
CAIDA	225	265 €	275 €	290 €	305 €	350 €	360 €	375 €	390 €	400 €	445 €
	250	270 €	285 €	295 €	310 €	360 €	375 €	385 €	400 €	410 €	460 €
	275	280 €	290 €	305 €	320 €	370 €	385 €	395 €	410 €	425 €	475 €
	300	285 €	300 €	310 €	325 €	380 €	395 €	410 €	420 €	435 €	490 €

PERSAX **PXRC-30** 240 €

SOMFY **OREA-30 RTS** 358 €

		LINEA (ancho)									
		375	400	425	450	475	500	525	550	575	600
CAIDA	225	460 €	475 €	485 €	530 €	545 €	560 €	570 €	585 €	630 €	645 €
	250	475 €	490 €	500 €	550 €	565 €	575 €	590 €	605 €	650 €	665 €
	275	490 €	500 €	515 €	570 €	580 €	595 €	605 €	620 €	675 €	685 €
	300	505 €	515 €	530 €	585 €	600 €	610 €	625 €	640 €	695 €	710 €

PERSAX **PXRC-30** 240 €

SOMFY **OREA-30 RTS** 358 €

Precios cotizados en color BLANCO. Para 6009, 3005, BRONCE, PLATA, NEGRO, 1013 un incremento del 15%  
Otros colores: **consultar precio.**

OTRAS LONAS: CONSULTAR PRECIO. EN EL PRECIO DEL MOTOR SE INCLUYE UN EMISOR DE UN CANAL



**PUNTO RECTO**



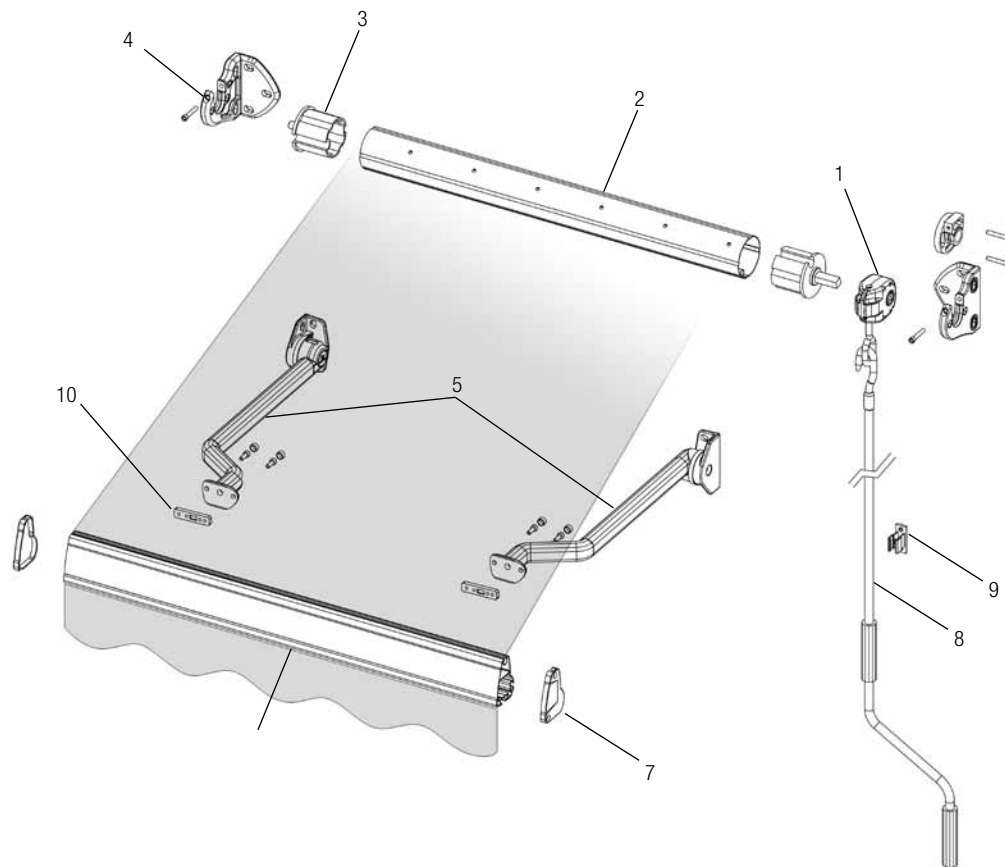
# TOLDO

Esquema  
y despiece

## PUNTO RECTO

280002 TOLDO PUNTO RECTO

1. Máquina
2. Eje Ojiva
3. Cápsula C/Espiga
4. Jgo. Soporte
5. Brazo Punto Recto
6. Barra de carga
7. Tapas Barra de carga
8. Manivela
9. Pinza sujeta Manivela
10. Regletas



### HERBAJES

SOPORTE	ALUMINIO INYECCIÓN LACADO
TUBO	EJE OJIVA GALVANIZADO 70 o 78 SEGÚN LINEA.
PERFIL DE CARGA	ALUMINIO LACADO CON TAPAS
ACCIONAMIENTO	MAQUINA CON MANIVELA LACADA 1,00, 1,20, 1,50, 1,80, 2,00 m
BRAZOS	ALUMINIO LACADO 0,60, 0,70, 0,80, 0,90, 1,00, 1,10, 1,20, 1,30 m

**PUNTO RECTO****RESISTENCIA AL VIENTO UNE-EN 1932:2001**

Clase de resistencia al viento obtenida	Clase 3
Línea máxima	6 m
Salida máxima	1,30 m
Peso máximo de la lona	295 gr/m <sup>2</sup>

Todos los toldos **PERSAX** son conforme con los requisitos esenciales de seguridad de las directivas:

89/106/CE Directiva de Productos de Construcción

98/37/CE Directiva de Máquinas

para lo cual se ha seguido la norma **UNE-EN 13561:2004** "Toldos. Requisitos de prestaciones incluida la seguridad"

**TARIFA ACCESORIOS / COMPONENTES**

REF.	DESCRIPCIÓN	PRECIO	REF.	DESCRIPCIÓN	PRECIO
180135	JGO. BRAZOS PUNTO RECTO 0,60	9,15 €	180203	MAQUINA 7:1	15,10 €
180136	JGO. BRAZOS PUNTO RECTO 0,70	10,75 €	380018	EJE OJIVA 70 x 0,80	4,60 €
180137	JGO. BRAZOS PUNTO RECTO 0,80	11,20 €	380021	EJE OJIVA 78 x 1,00	6,90 €
180138	JGO. BRAZOS PUNTO RECTO 0,90	11,65 €	180040	CAPSULA C/ESPIGA CUADRADA 13 x 40 EJE 70 OJIVA	2,40 €
180139	JGO. BRAZOS PUNTO RECTO 1,00	12,10 €	180042	CAPSULA C/ESPIGA CUADRADA 13 x 40 EJE 80 OJIVA	2,60 €
180140	JGO. BRAZOS PUNTO RECTO 1,10	12,55 €	180044	CAPSULA C/ESPIGA REDONDA EJE 70 OJIVA	2,25 €
180141	JGO. BRAZOS PUNTO RECTO 1,20	12,95 €	180045	CAPSULA C/ESPIGA REDONDA EJE 78 OJIVA	2,40 €
180249	JGO. BRAZOS PUNTO RECTO 1,30	13,85 €	180046	CAPSULA AGUJERO 14 EJE 70 OJIVA	1,40 €
180142	JGO. BRAZOS PUNTO RECTO 1,40	15,00 €	180047	CAPSULA AGUJERO 14 EJE 78 OJIVA	2,40 €
180112	JGO. SOPORTE EXTRAIBLE ESTOR / P. RECTO	11,70 €	111453	MANIVELA 1,00	5,75 €
180122	JGO. SOPORTE EXTRAIBLE DOBLE ESTOR / P. RECTO	15,65 €	111188	MANIVELA 1,20	6,55 €
380056	BARRA DE CARGA PERSAX-1	9,30 €	111189	MANIVELA 1,50	7,05 €
380057	BARRA DE CARGA PERSAX-2	14,60 €	111190	MANIVELA 1,80	7,55 €
180299	JGO. TAPAS BARRA CARGA PERSAX-1	1,40 €	111191	MANIVELA 2,00	7,90 €
180300	JGO. TAPAS BARRA CARGA PERSAX-2	1,70 €	111241	PINZA SUJETA MANIVELA	0,90 €
180191	MAQUINA 4,7:1	13,05 €			

Precios cotizados en color **BLANCO**. Para 6009, 3005, **BRONCE**, **PLATA**, **NEGRO**, 1013 un **incremento del 15%**

Otros colores: **consultar precio**

Incremento del **15%** por corte a medida. Mínimo a cobrar 5 m.

**TARIFA LONA AGRÍLICA**

		LINEA (ancho)																			
		125	150	175	200	225	250	275	300	325	350	375	400	425	450	475	500	525	550	575	600
BRAZO	70	155 €	165 €	170 €	175 €	205 €	215 €	220 €	225 €	235 €	265 €	270 €	280 €	285 €	315 €	325 €	330 €	335 €	340 €	375 €	380 €
	80	160 €	170 €	175 €	180 €	215 €	220 €	230 €	235 €	240 €	275 €	280 €	290 €	295 €	330 €	335 €	340 €	350 €	355 €	390 €	395 €
	90	165 €	175 €	180 €	185 €	225 €	230 €	235 €	240 €	250 €	285 €	290 €	300 €	305 €	340 €	350 €	355 €	360 €	365 €	405 €	410 €
	100	170 €	180 €	185 €	190 €	230 €	235 €	245 €	250 €	255 €	295 €	300 €	310 €	315 €	355 €	360 €	365 €	375 €	380 €	420 €	425 €
	110	175 €	180 €	190 €	195 €	240 €	245 €	250 €	255 €	265 €	305 €	310 €	320 €	325 €	365 €	375 €	380 €	385 €	390 €	435 €	440 €
	120	180 €	190 €	195 €	200 €	245 €	250 €	260 €	265 €	270 €	315 €	320 €	330 €	335 €	380 €	385 €	390 €	400 €	405 €	450 €	455 €
130	185 €	195 €	200 €	205 €	255 €	260 €	265 €	270 €	280 €	325 €	330 €	340 €	345 €	390 €	400 €	405 €	410 €	415 €	465 €	470 €	

PERSAX PX-15 95 € PXR-15 195 €

PERSAX PX-20 100 € PXR-20 205 €

SOMFY ATLAS-15 177 € ALTUS RTS-15 303 €

SOMFY METEOR-20 192 € ALTUS-20 RTS 318 €

Precios cotizados en color BLANCO. Para 6009, 3005, BRONCE, PLATA, NEGRO, 1013 un **incremento del 15%**  
Otros colores: **consultar precio.**

**TARIFA LONA SUNSILK**

		LINEA (ancho)																			
		125	150	175	200	225	250	275	300	325	350	375	400	425	450	475	500	525	550	575	600
BRAZO	70	160 €	170 €	175 €	180 €	215 €	220 €	230 €	235 €	240 €	275 €	280 €	290 €	295 €	330 €	335 €	340 €	350 €	355 €	390 €	395 €
	80	165 €	175 €	180 €	185 €	225 €	230 €	235 €	245 €	250 €	285 €	295 €	300 €	305 €	345 €	350 €	355 €	365 €	370 €	405 €	415 €
	90	175 €	180 €	185 €	190 €	230 €	240 €	245 €	250 €	260 €	300 €	305 €	310 €	315 €	355 €	365 €	370 €	375 €	385 €	425 €	430 €
	100	180 €	185 €	190 €	200 €	240 €	245 €	255 €	260 €	265 €	310 €	315 €	320 €	330 €	370 €	375 €	385 €	390 €	395 €	440 €	445 €
	110	185 €	190 €	195 €	205 €	250 €	255 €	260 €	270 €	275 €	320 €	325 €	335 €	340 €	385 €	390 €	400 €	405 €	410 €	455 €	460 €
	120	190 €	195 €	200 €	210 €	255 €	265 €	270 €	275 €	285 €	330 €	340 €	345 €	350 €	400 €	405 €	410 €	420 €	425 €	475 €	480 €
130	195 €	200 €	210 €	215 €	265 €	270 €	280 €	285 €	290 €	340 €	350 €	355 €	360 €	415 €	420 €	425 €	430 €	440 €	490 €	495 €	

PERSAX PX-15 95 € PXR-15 195 €

PERSAX PX-20 100 € PXR-20 205 €

SOMFY ATLAS-15 177 € ALTUS RTS-15 303 €

SOMFY METEOR-20 192 € ALTUS-20 RTS 318 €

Precios cotizados en color BLANCO. Para 6009, 3005, BRONCE, PLATA, NEGRO, 1013 un **incremento del 15%**  
Otros colores: **consultar precio.**

**OTRAS LONAS: CONSULTAR PRECIO**  
**EN EL PRECIO DEL MOTOR RADIO SE INCLUYE UN EMISOR DE UN CANAL**



**PUNTO RECTO**

**TENSIÓN**

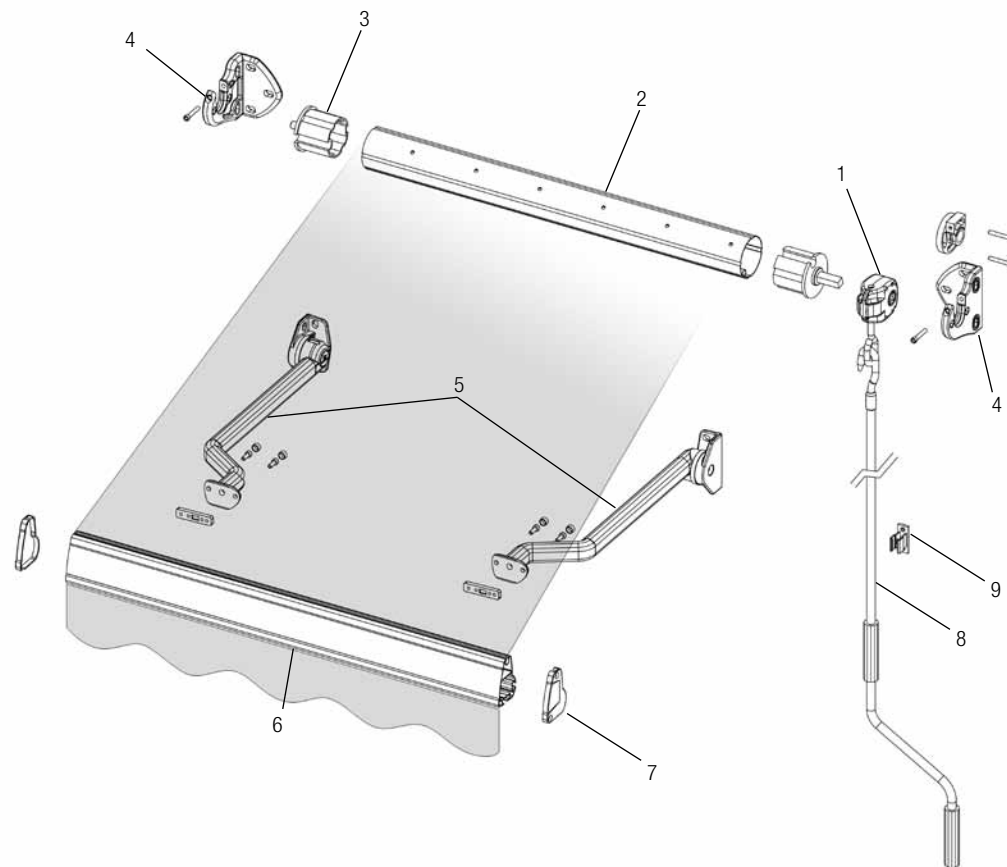
## TOLDO

Esquema  
y despiece

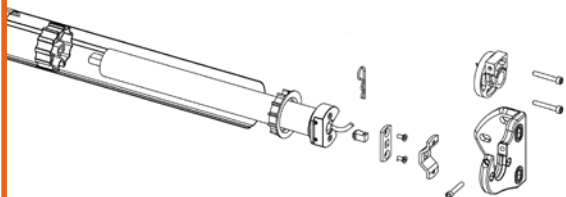
## PUNTO RECTO TENSIÓN

280008 TOLDO PUNTO RECTO TENSIÓN

1. Máquina
2. Eje Ojiva
3. Cápsula
4. Jgo. Soporte
5. Jgo. Brazos
6. Barra de carga
7. Tapas
8. Manivela
9. Pinza sujeta Manivela



### DETALLE DEL MOTOR OPCIONAL PARA TENSIÓN



### HERBAJES

SOPORTE	ALUMINIO INYECCIÓN LACADO
TUBO	EJE OJIVA GALVANIZADO 70 o 78 SEGÚN LINEA.
PERFIL DE CARGA	ALUMINIO LACADO CON TAPAS
ACCIONAMIENTO	MAQUINA CON MANIVELA LACADA 1,00, 1,20, 1,50, 1,80, 2,00 m
BRAZOS	ALUMINIO LACADO 0,80, 1,00, 1,20, 1,40 m

**PUNTO RECTO TENSIÓN****RESISTENCIA AL VIENTO UNE-EN 1932:2001**

Clase de resistencia al viento obtenida	Clase 3
Línea máxima	6 m
Salida máxima	1,30 m
Peso máximo de la lona	295 gr/m <sup>2</sup>

Todos los toldos **PERSAX** son conforme con los requisitos esenciales de seguridad de las directivas:

89/106/CE Directiva de Productos de Construcción

98/37/CE Directiva de Máquinas

para lo cual se ha seguido la norma **UNE-EN 13561:2004** "Toldos. Requisitos de prestaciones incluida la seguridad"

**TARIFA ACCESORIOS / COMPONENTES**

REF.	DESCRIPCIÓN	PRECIO	REF.	DESCRIPCIÓN	PRECIO
180151	JGO. BRAZOS RECTO TENSIÓN 0,80	68,50 €	380021	EJE OJIVA 78 x 1,00	6,90 €
180152	JGO. BRAZOS RECTO TENSIÓN 1,00	69,85 €	180040	CAPSULA C/ESPIGA CUADRADA 13 x 40 EJE 70 OJIVA	2,40 €
180153	JGO. BRAZOS RECTO TENSIÓN 1,20	71,70 €	180042	CAPSULA C/ESPIGA CUADRADA 13 x 40 EJE 80 OJIVA	2,60 €
180154	JGO. BRAZOS RECTO TENSIÓN 1,40	73,20 €	180044	CAPSULA C/ESPIGA REDONDA EJE 70 OJIVA	2,25 €
180112	JGO. SOPORTE EXTRAIBLE ESTOR / P. RECTO	11,70 €	180045	CAPSULA C/ESPIGA REDONDA EJE 78 OJIVA	2,40 €
180122	JGO. SOPORTE EXTRAIBLE DOBLE ESTOR / P. RECTO	15,65 €	180046	CAPSULA AGUJERO 14 EJE 70 OJIVA	1,40 €
380056	BARRA DE CARGA PERSAX-1	9,30 €	180047	CAPSULA AGUJERO 14 EJE 78 OJIVA	2,40 €
380057	BARRA DE CARGA PERSAX-2	14,60 €	111453	MANIVELA 1,00	5,75 €
180299	JGO. TAPAS BARRA CARGA PERSAX-1	1,40 €	111188	MANIVELA 1,20	6,55 €
180300	JGO. TAPAS BARRA CARGA PERSAX-2	1,70 €	111189	MANIVELA 1,50	7,05 €
180191	MAQUINA 4,7:1	13,05 €	111190	MANIVELA 1,80	7,55 €
180203	MAQUINA 7:1	15,10 €	111191	MANIVELA 2,00	7,90 €
380018	EJE OJIVA 70 x 0,80	4,60 €	111241	PINZA SUJETA MANIVELA	0,90 €

Precios cotizados en color **BLANCO**. Para 6009, 3005, **BRONCE**, **PLATA**, **NEGRO**, 1013 un **incremento del 15%**

Otros colores: **consultar precio**

Incremento del **15%** por corte a medida. Mínimo a cobrar 5 m.

# TOLDO

Tarifas y combinaciones

## PUNTO RECTO TENSIÓN

280008 TOLDO PUNTO RECTO TENSIÓN

### TARIFA LONA AGRÍCOLA

		LINEA (ancho)									
		125	150	175	200	225	250	275	300	325	350
BRAZO	80	215 €	225 €	230 €	235 €	270 €	275 €	285 €	290 €	295 €	330 €
	100	225 €	235 €	240 €	245 €	285 €	290 €	300 €	305 €	310 €	350 €
	120	235 €	245 €	250 €	255 €	300 €	305 €	315 €	320 €	325 €	370 €
	140	245 €	255 €	260 €	265 €	315 €	320 €	330 €	335 €	340 €	390 €

PERSAX PX-15 95 € PXR-15 195 €

SOMFY ATLAS-15 177 € ALTUS-15 RTS 303 €

		LINEA (ancho)									
		375	400	425	450	475	500	525	550	575	600
BRAZO	80	335 €	345 €	350 €	385 €	390 €	395 €	405 €	410 €	445 €	450 €
	100	355 €	365 €	370 €	410 €	415 €	420 €	430 €	435 €	475 €	480 €
	120	375 €	385 €	390 €	435 €	440 €	445 €	455 €	460 €	505 €	510 €
	140	395 €	405 €	410 €	460 €	465 €	470 €	480 €	485 €	535 €	540 €

PERSAX PX-20 100 € PXR-20 205 €

SOMFY METEOR-20 192 € ALTUS-20 RTS 318 €

Precios cotizados en color BLANCO. Para 6009, 3005, BRONCE, PLATA, NEGRO, 1013 un incremento del 15%  
Otros colores: **consultar precio.**

### TARIFA LONA SUNSILK

		LINEA (ancho)									
		125	150	175	200	225	250	275	300	325	350
BRAZO	80	220 €	230 €	235 €	240 €	280 €	285 €	290 €	300 €	305 €	340 €
	100	235 €	240 €	245 €	255 €	295 €	300 €	310 €	315 €	320 €	365 €
	120	245 €	250 €	255 €	265 €	310 €	320 €	325 €	330 €	340 €	385 €
	140	255 €	260 €	270 €	275 €	330 €	335 €	340 €	350 €	355 €	410 €

PERSAX PX-15 95 € PXR-15 195 €

SOMFY ATLAS-15 177 € ALTUS-15 RTS 303 €

		LINEA (ancho)									
		375	400	425	450	475	500	525	550	575	600
BRAZO	80	350 €	355 €	360 €	400 €	405 €	410 €	420 €	425 €	460 €	470 €
	100	370 €	375 €	385 €	425 €	430 €	440 €	445 €	450 €	495 €	500 €
	120	390 €	400 €	405 €	455 €	460 €	465 €	475 €	480 €	530 €	535 €
	140	415 €	420 €	425 €	480 €	490 €	495 €	500 €	505 €	560 €	565 €

PERSAX PX-20 100 € PXR-20 205 €

SOMFY METEOR-20 192 € ALTUS-20 RTS 318 €

Precios cotizados en color BLANCO. Para 6009, 3005, BRONCE, PLATA, NEGRO, 1013 un incremento del 15%  
Otros colores: **consultar precio.**

**OTRAS LONAS: CONSULTAR PRECIO. EN EL PRECIO DEL MOTOR RADIO SE INCLUYE UN EMISOR DE UN CANAL**



**COFRE P. RECTO  
TENSIÓN**



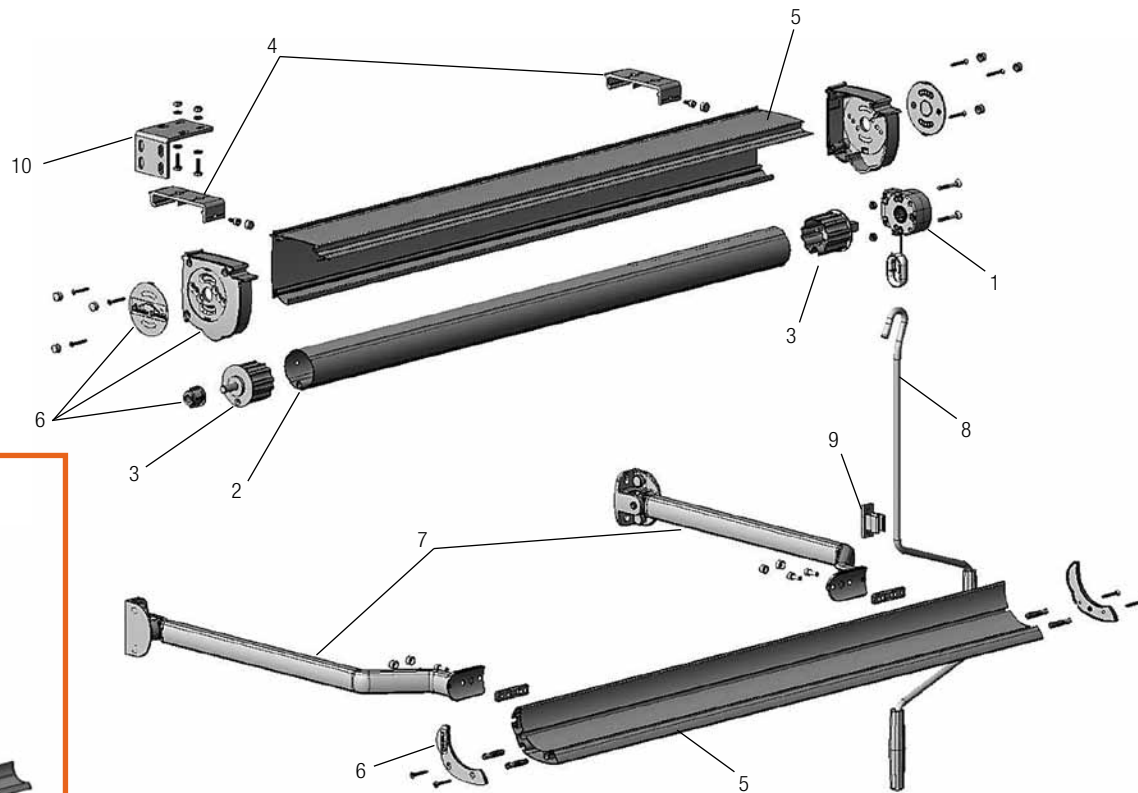
## TOLDO

Esquema  
y despiece

## COFRE PUNTO RECTO TENSIÓN

280018 TOLDO COFRE PUNTO RECTO TENSIÓN

1. Máquina
2. Eje Ojiva
3. Cápsula
4. Jgo. Soporte
5. Perfiles
6. Kit accesorios perfiles cofre
7. Jgo. Brazos
8. Manivela
9. Pinza
10. Soporte lateral (opcional)



### HERBAJES

SOPORTE	ALUMINIO INYECCIÓN LACADO
TUBO	EJE OJIVA GALVANIZADO 70 o 78 SEGÚN LINEA.
COFRE	2 PARTES ALUMINIO LACADO
ACCIONAMIENTO	MAQUINA CON MANIVELA LACADA 1,00, 1,20, 1,50, 1,80, 2,00 m
BRAZOS	ALUMINIO LACADO 0,80, 1,00, 1,20, 1,40 m

**COFRE PUNTO RECTO TENSIÓN****RESISTENCIA AL VIENTO UNE-EN 1932:2001**

Clase de resistencia al viento obtenida	Clase 3
Línea máxima	6 m
Salida máxima	1,30 m
Peso máximo de la lona	295 gr/m <sup>2</sup>

Todos los toldos **PERSAX** son conforme con los requisitos esenciales de seguridad de las directivas:

89/106/CE Directiva de Productos de Construcción

98/37/CE Directiva de Máquinas

para lo cual se ha seguido la norma **UNE-EN 13561:2004** "Toldos. Requisitos de prestaciones incluida la seguridad"

**TARIFA ACCESORIOS / COMPONENTES**

REF.	DESCRIPCIÓN	PRECIO	REF.	DESCRIPCIÓN	PRECIO
180151	JGO. BRAZOS RECTO TENSIÓN 0,80	68,50 €	380021	EJE OJIVA 78 x 1,00	6,90 €
180152	JGO. BRAZOS RECTO TENSIÓN 1,00	69,85 €	180040	CAPSULA C/ESPIGA CUADRADA 13 x 40 EJE 70 OJIVA	2,40 €
180153	JGO. BRAZOS RECTO TENSIÓN 1,20	71,70 €	180042	CAPSULA C/ESPIGA CUADRADA 13 x 40 EJE 80 OJIVA	2,60 €
180154	JGO. BRAZOS RECTO TENSIÓN 1,40	73,20 €	180046	CAPSULA AGUJERO 14 EJE 70 OJIVA	1,40 €
180127	SOPORTE PERFIL COFRE ESTOR / PUNTO RECTO	5,20 €	180047	CAPSULA AGUJERO 14 EJE 78 OJIVA	2,40 €
180089	SOPORTE LATERAL COFRE ESTOR / PUNTO RECTO	27,10 €	111453	MANIVELA 1,00	5,75 €
380012	JGO. PERFIL COFRE ESTOR / PUNTO RECTO	41,35 €	111188	MANIVELA 1,20	6,55 €
180129	KIT ACCESORIOS COFRE ESTOR / PUNTO RECTO	21,00 €	111189	MANIVELA 1,50	7,05 €
180191	MAQUINA 4,7:1	13,05 €	111190	MANIVELA 1,80	7,55 €
180203	MAQUINA 7:1	15,10 €	111191	MANIVELA 2,00	7,90 €
380018	EJE OJIVA 70 x 0,80	4,60 €	111241	PINZA SUJETA MANIVELA	0,90 €

Precios cotizados en color BLANCO. Para 6009, 3005, BRONCE, PLATA, NEGRO, 1013 un **incremento del 15%**

Otros colores: **consultar precio**

Incremento del **15%** por corte a medida. Mínimo a cobrar 5 m.



# TOLDO

Tarifas  
y combinaciones

## COFRE PUNTO RECTO TENSIÓN

280018 TOLDO COFRE PUNTO RECTO TENSIÓN

### TARIFA LONA AGRÍCOLA

		LINEA (ancho)									
		125	150	175	200	225	250	275	300	325	350
BRAZO	80	365 €	380 €	390 €	405 €	445 €	460 €	470 €	485 €	500 €	540 €
	100	375 €	390 €	400 €	415 €	460 €	475 €	485 €	500 €	515 €	560 €
	120	385 €	400 €	410 €	425 €	475 €	490 €	500 €	515 €	530 €	580 €
	140	395 €	410 €	420 €	435 €	490 €	505 €	515 €	530 €	545 €	600 €

PERSAX PXRC-30 240 €

SOMFY OREA-30 RTS 358 €

		LINEA (ancho)									
		375	400	425	450	475	500	525	550	575	600
BRAZO	80	555 €	565 €	580 €	620 €	635 €	645 €	660 €	675 €	715 €	730 €
	100	575 €	585 €	600 €	645 €	660 €	670 €	685 €	700 €	745 €	760 €
	120	595 €	605 €	620 €	670 €	685 €	695 €	710 €	725 €	775 €	790 €
	140	615 €	625 €	640 €	695 €	710 €	720 €	735 €	750 €	805 €	820 €

PERSAX PXRC-30 240 €

SOMFY OREA-30 RTS 358 €

Precios cotizados en color BLANCO. Para 6009, 3005, BRONCE, PLATA, NEGRO, 1013 un **incremento del 15%**  
Otros colores: **consultar precio.**

### TARIFA LONA SUNSILK

		LINEA (ancho)									
		125	150	175	200	225	250	275	300	325	350
BRAZO	80	370 €	385 €	395 €	410 €	455 €	465 €	480 €	495 €	505 €	550 €
	100	380 €	395 €	410 €	420 €	470 €	485 €	495 €	510 €	525 €	575 €
	120	395 €	405 €	420 €	430 €	485 €	500 €	515 €	525 €	540 €	595 €
	140	405 €	415 €	430 €	445 €	505 €	515 €	560 €	580 €	595 €	620 €

PERSAX PXRC-30 240 €

SOMFY OREA-30 RTS 358 €

		LINEA (ancho)									
		375	400	425	450	475	500	525	550	575	600
BRAZO	80	565 €	580 €	590 €	635 €	650 €	660 €	675 €	690 €	730 €	745 €
	100	585 €	600 €	615 €	665 €	675 €	690 €	700 €	715 €	765 €	780 €
	120	610 €	620 €	635 €	690 €	705 €	715 €	730 €	745 €	800 €	810 €
	140	630 €	645 €	655 €	720 €	730 €	745 €	760 €	770 €	830 €	845 €

PERSAX PXRC-30 240 €

SOMFY OREA-30 RTS 358 €

Precios cotizados en color BLANCO. Para 6009, 3005, BRONCE, PLATA, NEGRO, 1013 un **incremento del 15%**  
Otros colores: **consultar precio.**

**OTRAS LONAS: CONSULTAR PRECIO. EN EL PRECIO DEL MOTOR RADIO SE INCLUYE UN EMISOR DE UN CANAL**



**RODAS 200**

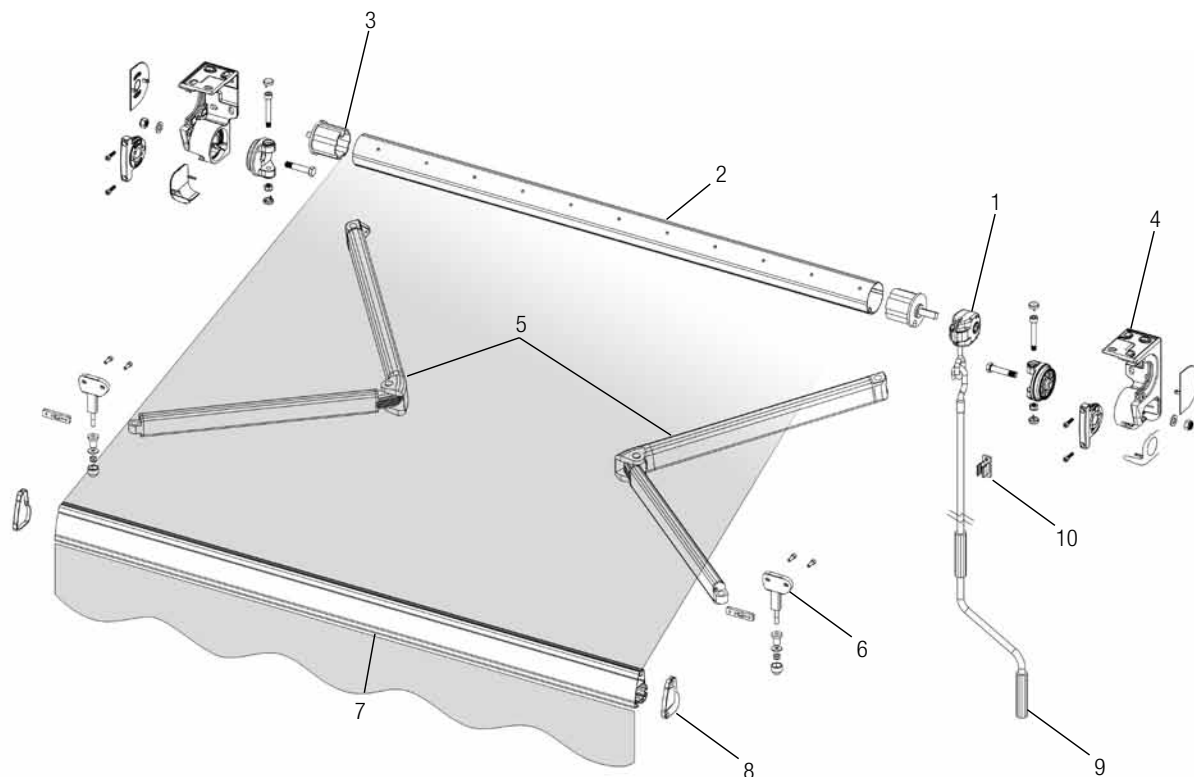
# TOLDO

Esquema  
y despiece

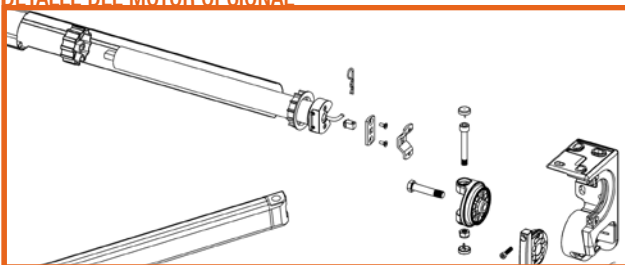
## RODAS 200

280009 TOLDO RODAS 200

1. Máquina
2. Eje Ojiva
3. Cápsula
4. Jgo. Soporte
5. Jgo. Brazos
6. Regletas
7. Perfil frontal
8. Tapas
9. Manivela
10. Pinza sujeta Manivela



### DETALLE DEL MOTOR OPCIONAL



### HERBARIOS

SOPORTE	ALUMINIO INYECCIÓN LACADO
TUBO	EJE OJIVA GALVANIZADO 70 o 78 SEGÚN LINEA.
PERFIL DE CARGA	ALUMINIO LACADO CON TAPAS
ACCIONAMIENTO	MAQUINA CON MANIVELA LACADA 1,00, 1,20, 1,50, 1,80, 2,00 m
BRAZOS	ALUMINIO LACADO 1,25, 1,50, 1,75, 2,00 m

**RODAS 200****RESISTENCIA AL VIENTO UNE-EN 1932:2001**

Clase de resistencia al viento obtenida	Clase 2
Línea máxima	4 m
Salida máxima	2 m
Peso máximo de la lona	295 gr/m <sup>2</sup>

Todos los toldos **PERSAX** son conforme con los requisitos esenciales de seguridad de las directivas:

89/106/CE Directiva de Productos de Construcción

98/37/CE Directiva de Máquinas

para lo cual se ha seguido la norma **UNE-EN 13561:2004** "Toldos. Requisitos de prestaciones incluida la seguridad"

**TARIFA ACCESORIOS / COMPONENTES**

REF.	DESCRIPCIÓN	PRECIO	REF.	DESCRIPCIÓN	PRECIO
180002	JGO. BRAZO INVISIBLE RODAS-200 1,25	92,65 €	380018	EJE OJIVA 70 x 0,80	4,60 €
180003	JGO. BRAZO INVISIBLE RODAS-200 1,50	102,65 €	380021	EJE OJIVA 78 x 1,00	6,90 €
180004	JGO. BRAZO INVISIBLE RODAS-200 1,75	104,85 €	180040	CAPSULA C/ESPIGA CUADRADA 13 x 40 EJE 70 OJIVA	2,40 €
180005	JGO. BRAZO INVISIBLE RODAS-200 2,00	107,55 €	180042	CAPSULA C/ESPIGA CUADRADA 13 x 40 EJE 80 OJIVA	2,60 €
180108	JGO. SOPORTE RODAS-200	40,50 €	180044	CAPSULA C/ESPIGA REDONDA EJE 70 OJIVA	2,25 €
180124	JGO. REGLETAS INFERIOR RODAS-200	10,00 €	180045	CAPSULA C/ESPIGA REDONDA EJE 78 OJIVA	2,40 €
180107	JGO. REGLETA FRONTAL RODAS-200	10,35 €	111453	MANIVELA 1,00	5,75 €
380056	BARRA DE CARGA PERSAX-1	9,30 €	111188	MANIVELA 1,20	6,55 €
380057	BARRA DE CARGA PERSAX-2	14,60 €	111189	MANIVELA 1,50	7,05 €
180299	JGO. TAPAS BARRA CARGA PERSAX-1	1,40 €	111190	MANIVELA 1,80	7,55 €
180300	JGO. TAPAS BARRA CARGA PERSAX-2	1,70 €	111191	MANIVELA 2,00	7,90 €
180161	MAQUINA TOLDO 11:1	15,10 €	111241	PINZA SUJETA MANIVELA	0,90 €

Precios cotizados en color **BLANCO**. Para 6009, 3005, **BRONCE**, **PLATA**, **NEGRO**, 1013 un **incremento del 15%**

Otros colores: **consultar precio**

Incremento del **15%** por corte a medida. Mínimo a cobrar 5 m.

# TOLDO

Tarifas  
y combinaciones

## RODAS 200

280009 TOLDO RODAS 200

### TARIFA LONA AGRÍCOLA

		LINEA (ancho)																	
		175	200	225	250	275	300	325	350	375	400	425	450	475	500	525	550	575	600
SALIDA	125	305 €	315 €	345 €	350 €	355 €	365 €	370 €	400 €	405 €	410 €	420 €	450 €	455 €	460 €	470 €	475 €	505 €	510 €
	150		330 €	360 €	370 €	375 €	380 €	390 €	420 €	430 €	435 €	440 €	475 €	480 €	485 €	495 €	500 €	530 €	540 €
	175			375 €	380 €	385 €	395 €	400 €	435 €	440 €	450 €	455 €	490 €	500 €	505 €	510 €	515 €	555 €	560 €
	200				390 €	400 €	405 €	410 €	450 €	455 €	465 €	470 €	510 €	515 €	520 €	530 €	535 €	575 €	580 €

PERSAX **PX-30** 115 € **PXR-30** 235 €

PERSAX **PX-40** 125 € **PXR-40** 240 €

SOMFY **HELIOS-30** 208 € **ALTUS-30** 337 €

SOMFY **MARINER-40** 235 € **ALTUS-40 RTS** 364 €

Precios cotizados en color BLANCO. Para 6009, 3005, BRONCE, PLATA, NEGRO, 1013 un **incremento del 15%**  
Otros colores: **consultar precio.**

### TARIFA LONA SUNSILK

		LINEA (ancho)																	
		175	200	225	250	275	300	325	350	375	400	425	450	475	500	525	550	575	600
SALIDA	125	310 €	320 €	350 €	360 €	365 €	370 €	375 €	410 €	415 €	420 €	430 €	460 €	470 €	475 €	480 €	485 €	520 €	525 €
	150		335 €	370 €	375 €	385 €	390 €	395 €	435 €	440 €	445 €	450 €	490 €	495 €	500 €	505 €	515 €	550 €	555 €
	175			385 €	395 €	400 €	405 €	410 €	450 €	455 €	460 €	470 €	505 €	515 €	520 €	525 €	535 €	570 €	580 €
	200				405 €	410 €	415 €	420 €	465 €	470 €	480 €	485 €	525 €	535 €	540 €	545 €	550 €	595 €	600 €

PERSAX **PX-30** 115 € **PXR-30** 235 €

PERSAX **PX-40** 125 € **PXR-40** 240 €

SOMFY **HELIOS-30** 208 € **ALTUS-30** 337 €

SOMFY **MARINER-40** 235 € **ALTUS-40 RTS** 364 €

Precios cotizados en color BLANCO. Para 6009, 3005, BRONCE, PLATA, NEGRO, 1013 un **incremento del 15%**  
Otros colores: **consultar precio.**

OTRAS LONAS: CONSULTAR PRECIO. EN EL PRECIO DEL MOTOR RADIO SE INCLUYE UN EMISOR DE UN CANAL



**RODAS 350**



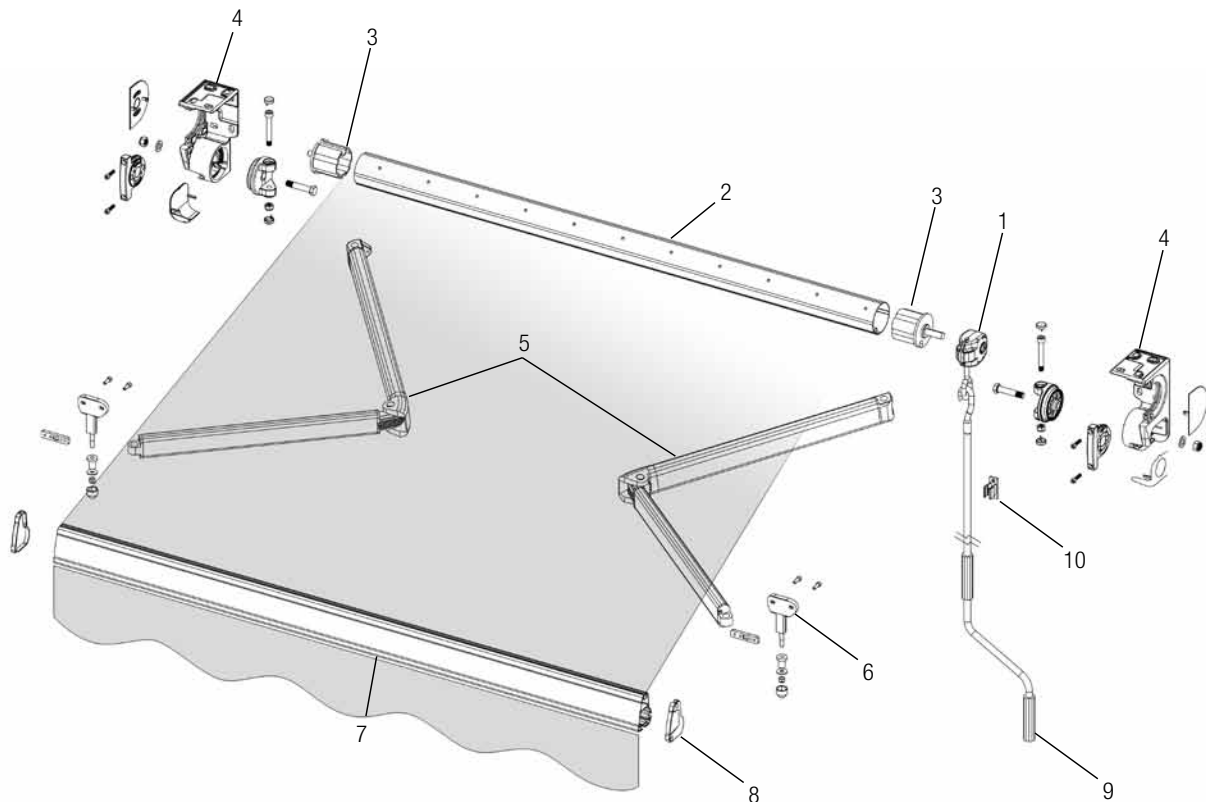
# TOLDO

Esquema  
y despiece

## RODAS 350

280010 TOLDO RODAS 350

1. Máquina
2. Eje Ojiva
3. Cápsula
4. Jgo. Soporte
5. Jgo. Brazos
6. Regletas
7. Perfil frontal
8. Tapas
9. Manivela
10. Pinza sujeta Manivela



### HERBAJES

SOPORTE	ALUMINIO INYECCIÓN LACADO
TUBO	EJE OJIVA GALVANIZADO 70 o 78 SEGÚN LINEA.
PERFIL DE CARGA	ALUMINIO LACADO CON TAPAS
ACCIONAMIENTO	MAQUINA CON MANIVELA LACADA 1,00, 1,20, 1,50, 1,80, 2,00 m
BRAZOS	ALUMINIO LACADO 1,50, 1,75, 2,00, 2,25, 2,50, 2,75, 3,00, 3,25, 3,50 m



**RODAS 350**

**RESISTENCIA AL VIENTO UNE-EN 1932:2001**

Clase de resistencia al viento obtenida		Clase1	
Línea máxima	4 m	Salida máxima	3,5 m
Línea máxima	5 m	Salida máxima	3,25 m
Línea máxima	6 m	Salida máxima	3 m
Peso máximo de la lona		295 gr/m <sup>2</sup>	

Todos los toldos **PERSAX** son conforme con los requisitos esenciales de seguridad de las directivas:

89/106/CE Directiva de Productos de Construcción

98/37/CE Directiva de Máquinas

para lo cual se ha seguido la norma **UNE-EN 13561:2004** "Toldos. Requisitos de prestaciones incluida la seguridad"

**TARIFA ACCESORIOS / COMPONENTES**

REF.	DESCRIPCIÓN	PRECIO	REF.	DESCRIPCIÓN	PRECIO
180160	JGO. BRAZO INVISIBLE RODAS-350 1,50	121,10 €	180300	JGO. TAPAS BARRA CARGA PERSAX-2	1,70 €
180190	JGO. BRAZO INVISIBLE RODAS-350 1,75	127,85 €	180161	MAQUINA TOLDO 11:1	15,10 €
180134	JGO. BRAZO INVISIBLE RODAS-350 2,00	135,10 €	380018	EJE OJIVA 70 x 0,80	4,60 €
180006	JGO. BRAZO INVISIBLE RODAS-350 2,25	139,90 €	380021	EJE OJIVA 78 x 1,00	6,90 €
180007	JGO. BRAZO INVISIBLE RODAS-350 2,50	146,10 €	180040	CAPSULA C/ESPIGA CUADRADA 13 x 40 EJE 70 OJIVA	2,40 €
180008	JGO. BRAZO INVISIBLE RODAS-350 2,75	151,55 €	180042	CAPSULA C/ESPIGA CUADRADA 13 x 40 EJE 80 OJIVA	2,60 €
180009	JGO. BRAZO INVISIBLE RODAS-350 3,00	166,25 €	180044	CAPSULA C/ESPIGA REDONDA EJE 70 OJIVA	2,25 €
180010	JGO. BRAZO INVISIBLE RODAS-350 3,25	174,20 €	180045	CAPSULA C/ESPIGA REDONDA EJE 78 OJIVA	2,40 €
180011	JGO. BRAZO INVISIBLE RODAS-350 3,50	192,00 €	111453	MANIVELA 1,00	5,75 €
180125	JGO. SOPORTES RODAS-350	66,80 €	111188	MANIVELA 1,20	6,55 €
180101	JGO. REGLETAS FRONTALES RODAS-350	10,35 €	111189	MANIVELA 1,50	7,05 €
180100	JGO. REGLETAS INFERIORES RODAS-350	12,40 €	111190	MANIVELA 1,80	7,55 €
380056	BARRA DE CARGA PERSAX-1	9,30 €	111191	MANIVELA 2,00	7,90 €
380057	BARRA DE CARGA PERSAX-2	14,60 €	111241	PINZA SUJETA MANIVELA	0,90 €
180299	JGO. TAPAS BARRA CARGA PERSAX-1	1,40 €			

Precios cotizados en color BLANCO. Para 6009, 3005, BRONCE, PLATA, NEGRO, 1013 un **incremento del 15%**

Otros colores: **consultar precio**

Incremento del **15%** por corte a medida. Mínimo a cobrar 5 m.

# TOLDO

Tarifas  
y combinaciones

## RODAS 350

280010 TOLDO RODAS 350

### TARIFA LONA AGRÍCOLA

		LINEA (ancho)																
		200	225	250	275	300	325	350	375	400	425	450	475	500	525	550	575	600
SALIDA	150	345 €	380 €	385 €	390 €	400 €	405 €	440 €	445 €	450 €	460 €	490 €	495 €	505 €	510 €	515 €	550 €	555 €
	175		395 €	400 €	410 €	415 €	420 €	455 €	465 €	470 €	475 €	515 €	520 €	525 €	530 €	540 €	575 €	580 €
	200			420 €	425 €	430 €	435 €	475 €	485 €	490 €	495 €	535 €	540 €	550 €	555 €	560 €	600 €	605 €
	225				440 €	445 €	450 €	495 €	500 €	505 €	515 €	555 €	560 €	570 €	575 €	580 €	625 €	630 €
	250					460 €	465 €	510 €	520 €	525 €	530 €	575 €	585 €	590 €	595 €	600 €	650 €	655 €
	275						480 €	530 €	535 €	540 €	550 €	595 €	605 €	610 €	615 €	625 €	670 €	680 €
	300							555 €	560 €	570 €	575 €	625 €	635 €	640 €	645 €	650 €	705 €	710 €
	325								580 €	590 €	595 €	650 €	655 €	660 €	670 €	675 €	730 €	735 €
	350									615 €	625 €	680 €	690 €	695 €	700 €	705 €	765 €	770 €

PERSAX **PX-30** 115 € **PXR-30** 235 €      PERSAX **PX-40** 125 € **PXR-40** 240 €      PERSAX **PX-50** 140 € **PXR-50** 255 €  
 SOMFY **HELIOS-30** 208 € **ALTUS-30 RTS** 337 €      SOMFY **MARINER-40** 244 € **ALTUS-40 RTS** 364 €      SOMFY **VECTRAN-50** 244 € **ALTUS-50 RTS** 372 €

Precios cotizados en color BLANCO. Para 6009, 3005, BRONCE, PLATA, NEGRO, 1013 un **incremento del 15%**  
 Otros colores: **consultar precio.**

### TARIFA LONA SUNSILK

		LINEA (ancho)																
		200	225	250	275	300	325	350	375	400	425	450	475	500	525	550	575	600
SALIDA	150	350 €	390 €	395 €	400 €	405 €	415 €	450 €	455 €	465 €	470 €	505 €	510 €	520 €	525 €	530 €	565 €	575 €
	175		405 €	410 €	420 €	425 €	430 €	470 €	475 €	485 €	490 €	530 €	535 €	540 €	550 €	555 €	595 €	600 €
	200			430 €	435 €	440 €	450 €	490 €	495 €	505 €	510 €	550 €	560 €	565 €	570 €	580 €	620 €	625 €
	225				450 €	455 €	460 €	510 €	515 €	520 €	530 €	575 €	580 €	585 €	595 €	600 €	645 €	650 €
	250					470 €	480 €	530 €	535 €	540 €	545 €	595 €	605 €	610 €	615 €	625 €	675 €	680 €
	275						495 €	545 €	555 €	560 €	565 €	620 €	625 €	630 €	640 €	645 €	700 €	705 €
	300							575 €	580 €	585 €	595 €	650 €	655 €	665 €	670 €	675 €	735 €	740 €
	325								600 €	610 €	615 €	675 €	680 €	690 €	695 €	700 €	760 €	765 €
	350									640 €	645 €	710 €	715 €	720 €	730 €	735 €	800 €	805 €

PERSAX **PX-30** 115 € **PXR-30** 235 €      PERSAX **PX-40** 125 € **PXR-40** 240 €      PERSAX **PX-50** 140 € **PXR-50** 255 €  
 SOMFY **HELIOS-30** 208 € **ALTUS-30 RTS** 337 €      SOMFY **MARINER-40** 244 € **ALTUS-40 RTS** 364 €      SOMFY **VECTRAN-50** 244 € **ALTUS-50 RTS** 372 €

Precios cotizados en color BLANCO. Para 6009, 3005, BRONCE, PLATA, NEGRO, 1013 un **incremento del 15%**  
 Otros colores: **consultar precio.**

**OTRAS LONAS: CONSULTAR PRECIO. EN EL PRECIO DEL MOTOR RADIO SE INCLUYE UN EMISOR DE UN CANAL**



**RODAS 350**

**BRAZOS CRUZADOS**

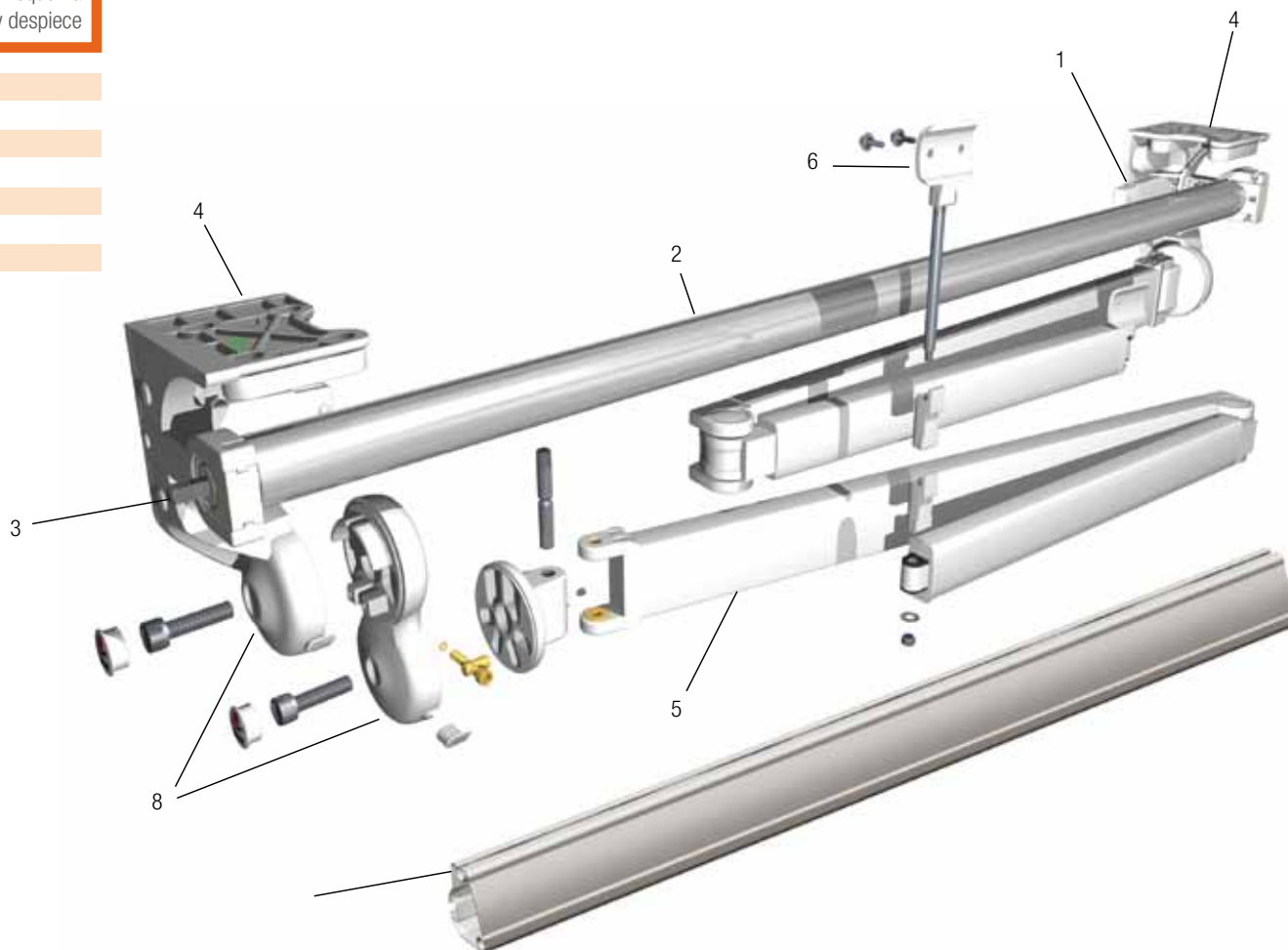
## TOLDO

Esquema  
y despiece

## RODAS 350 BRAZOS CRUZADOS

280019 TOLDO RODAS 350 BRAZOS CRUZADOS

1. Máquina
2. Eje Ojiva
3. Cápsula
4. Jgo. Soporte
5. Jgo. Brazos
6. Regletas
7. Perfil frontal
8. Tapas



### HERRAJES

SOPORTE	ALUMINIO INYECCIÓN LACADO
TUBO	EJE OJIVA GALVANIZADO 70 o 78 SEGÚN LINEA
PERFIL DE CARGA CRUZADOS	ALUMINIO LACADO CON TAPAS KIT BRAZOS CRUZADOS
ACCIONAMIENTO	MAQUINA CON MANIVELA LACADA 1,00, 1,20, 1,50, 1,80, 2,00 m
BRAZOS	ALUMINIO LACADO 1,50, 1,75, 2,00, 2,25, 2,50, 2,75, 3,00, 3,25, 3,50 m

**RODAS 350 BRAZOS CRUZADOS****RESISTENCIA AL VIENTO UNE-EN 1932:2001**

Clase de resistencia al viento obtenida		Clase1	
Línea máxima	4 m	Salida máxima	3,5 m
Línea máxima	5 m	Salida máxima	3,25 m
Línea máxima	6 m	Salida máxima	3 m
Peso máximo de la lona		295 gr/m <sup>2</sup>	

Todos los toldos **PERSAX** son conforme con los requisitos esenciales de seguridad de las directivas:

89/106/CE Directiva de Productos de Construcción

98/37/CE Directiva de Máquinas

para lo cual se ha seguido la norma **UNE-EN 13561:2004** "Toldos. Requisitos de prestaciones incluida la seguridad"

**TARIFA ACCESORIOS / COMPONENTES**

REF.	DESCRIPCIÓN	PRECIO	REF.	DESCRIPCIÓN	PRECIO
180126	KIT BRAZO CRUZADO C/REGLETAS FRONTALES	64,50 €	180125	JGO. SOPORTES RODAS-350	66,80 €
180168	KIT SOPORTE CRUZADO RODAS-350 REGLETA INFERIOR	62,75 €	180161	MAQUINA TOLDO 11:1	15,10 €
180160	JGO. BRAZO INVISIBLE RODAS-350 1,50	121,10 €	380018	EJE OJIVA 70 x 0,80	4,60 €
180190	JGO. BRAZO INVISIBLE RODAS-350 1,75	127,85 €	380021	EJE OJIVA 78 x 1,00	6,90 €
180134	JGO. BRAZO INVISIBLE RODAS-350 2,00	135,10 €	180040	CAPSULA C/ESPIGA CUADRADA 13 x 40 EJE 70 OJIVA	2,40 €
180006	JGO. BRAZO INVISIBLE RODAS-350 2,25	139,90 €	180042	CAPSULA C/ESPIGA CUADRADA 13 x 40 EJE 80 OJIVA	2,60 €
180007	JGO. BRAZO INVISIBLE RODAS-350 2,50	146,10 €	180044	CAPSULA C/ESPIGA REDONDA EJE 70 OJIVA	2,25 €
180008	JGO. BRAZO INVISIBLE RODAS-350 2,75	151,55 €	180045	CAPSULA C/ESPIGA REDONDA EJE 78 OJIVA	2,40 €
180009	JGO. BRAZO INVISIBLE RODAS-350 3,00	166,25 €	111453	MANIVELA 1,00	5,75 €
180010	JGO. BRAZO INVISIBLE RODAS-350 3,25	174,20 €	111188	MANIVELA 1,20	6,55 €
180011	JGO. BRAZO INVISIBLE RODAS-350 3,50	192,00 €	111189	MANIVELA 1,50	7,05 €
380056	BARRA DE CARGA PERSAX-1	9,30 €	111190	MANIVELA 1,80	7,55 €
380057	BARRA DE CARGA PERSAX-2	14,60 €	111191	MANIVELA 2,00	7,90 €
180299	JGO. TAPAS BARRA CARGA PERSAX-1	1,40 €	111241	PINZA SUJETA MANIVELA	0,90 €
180300	JGO. TAPAS BARRA CARGA PERSAX-2	1,70 €			

Precios cotizados en color BLANCO. Para 6009, 3005, BRONCE, PLATA, NEGRO, 1013 un **incremento del 15%**

Otros colores: **consultar precio**

Incremento del **15%** por corte a medida. Mínimo a cobrar 5 m.



# TOLDO

Tarifas  
y combinaciones

## RODAS 350 BRAZOS CRUZADOS

280019 TOLDO RODAS 350 BRAZOS CRUZADOS

### TARIFA LONA AGRÍCOLA

		LINEA (ancho)										
		125	150	175	200	225	250	275	300	325	350	375
SALIDA	150	470 €	480 €	485 €	490 €	525 €	530 €	535 €	545 €	550 €	585 €	590 €
	175	485 €	490 €	495 €	505 €	540 €	545 €	550 €	560 €	565 €	600 €	610 €
	200		495 €	505 €	515 €	555 €	560 €	570 €	575 €	580 €	620 €	625 €
	225		505 €	510 €	525 €	570 €	575 €	580 €	590 €	595 €	640 €	645 €
	250			515 €	530 €	580 €	590 €	595 €	605 €	610 €	655 €	660 €
	275				535 €	590 €	600 €	610 €	620 €	625 €	675 €	680 €
	300				540 €	600 €	610 €	620 €	640 €	650 €	700 €	705 €
	325					605 €	620 €	630 €	650 €	665 €	720 €	725 €
	350					615 €	630 €	640 €	660 €	675 €	750 €	755 €

PERSAX PX-40 125 € PXR-40 240 €

SOMFY MARINER-40 235 € ALTUS-40 RTS 364 €

PERSAX PX-50 140 € PXR-50 255 €

SOMFY MARINER-40 244 € ALTUS-50 RTS 372 €

Precios cotizados en color BLANCO. Para 6009, 3005, BRONCE, PLATA, NEGRO, 1013 un **incremento del 15%**  
Otros colores: **consultar precio.**

### TARIFA LONA SUNSILK

		LINEA (ancho)										
		125	150	175	200	225	250	275	300	325	350	375
SALIDA	150	475 €	485 €	490 €	495 €	530 €	540 €	545 €	550 €	560 €	595 €	600 €
	175	490 €	495 €	505 €	510 €	550 €	555 €	560 €	570 €	575 €	615 €	620 €
	200		505 €	510 €	525 €	565 €	570 €	580 €	585 €	590 €	635 €	640 €
	225		510 €	515 €	530 €	580 €	585 €	595 €	600 €	605 €	655 €	660 €
	250			525 €	535 €	590 €	605 €	610 €	615 €	625 €	670 €	680 €
	275				545 €	600 €	615 €	625 €	630 €	640 €	690 €	700 €
	300				550 €	610 €	625 €	635 €	655 €	660 €	720 €	725 €
	325					625 €	635 €	645 €	665 €	680 €	740 €	745 €
	350					635 €	645 €	655 €	675 €	690 €	770 €	775 €

PERSAX PX-40 125 € PXR-40 240 €

SOMFY MARINER-40 235 € ALTUS-40 RTS 364 €

PERSAX PX-50 140 € PXR-50 255 €

SOMFY MARINER-40 244 € ALTUS-50 RTS 372 €

Precios cotizados en color BLANCO. Para 6009, 3005, BRONCE, PLATA, NEGRO, 1013 un **incremento del 15%**  
Otros colores: **consultar precio.**

**OTRAS LONAS: CONSULTAR PRECIO. EN EL PRECIO DEL MOTOR RADIO SE INCLUYE UN EMISOR DE UN CANAL**



**RODAS 200**

**SEMICOFRE**



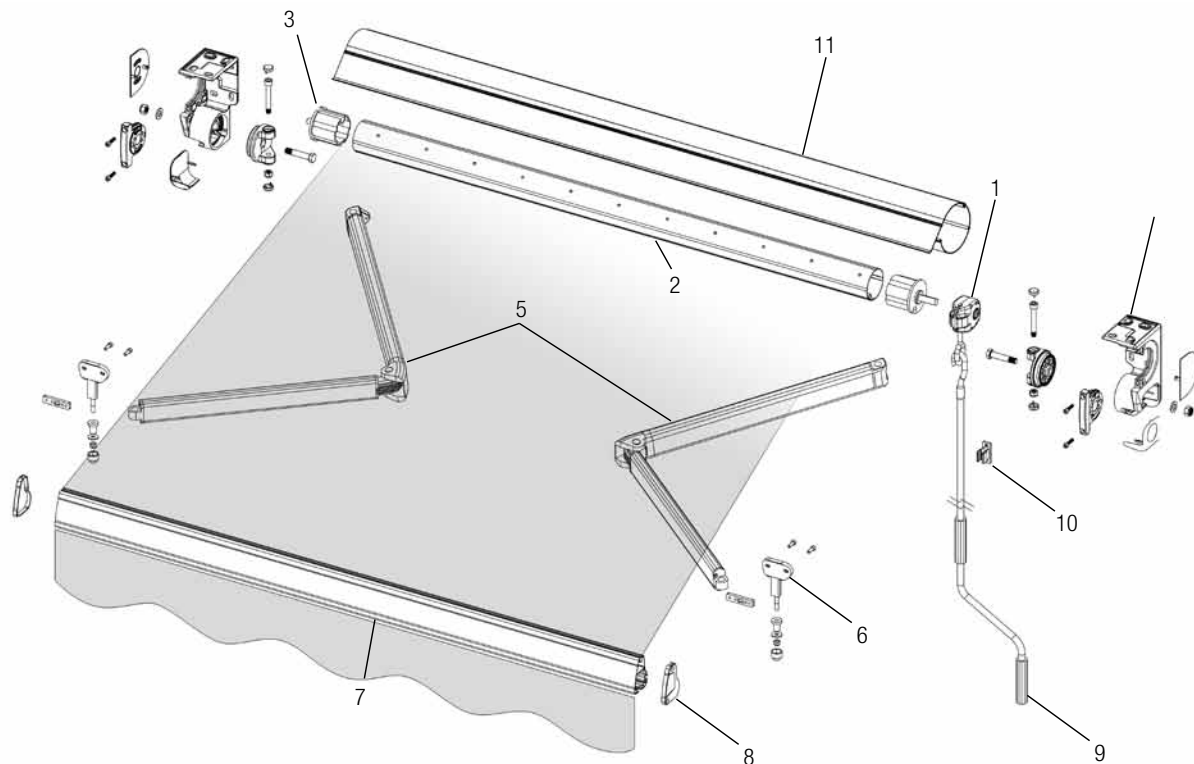
## TOLDO

Esquema  
y despiece

## SEMICOFRE RODAS 200

280022 TOLDO SEMICOFRE RODAS 200

1. Máquina
2. Eje Ojiva
3. Cápsula
4. Jgo. Soporte
5. Jgo. Brazos
6. Regletas
7. Perfil frontal
8. Tapas
9. Manivela
10. Pinza sujeta Manivela
11. Semicofre



### ESQUEMA MONTAJE PARA MOTOR



### HERRAJES

SOPORTE	ALUMINIO INYECCIÓN LACADO
TUBO	EJE OJIVA GALVANIZADO 70 o 78 SEGÚN LINEA.
COFRE	1 PARTE ALUMINIO LACADO
TAPAS	1 JGOS. TAPA COFRE
ACCIONAMIENTO	MAQUINA CON MANIVELA LACADA 1,00, 1,20, 1,50, 1,80, 2,00 m
BRAZOS	ALUMINIO LACADO 1,25, 1,50, 1,75, 2,00 m

**TOLDO**Características  
técnicas

SEMICOFRE RODAS 200

280022 TOLDO SEMICOFRE RODAS 200

**SEMICOFRE RODAS 200****RESISTENCIA AL VIENTO UNE-EN 1932:2001**

Clase de resistencia al viento obtenida	Clase 3
Línea máxima	4 m
Salida máxima	2 m
Peso máximo de la lona	295 gr/m <sup>2</sup>

Todos los toldos **PERSAX** son conforme con los requisitos esenciales de seguridad de las directivas:

89/106/CE Directiva de Productos de Construcción

98/37/CE Directiva de Máquinas

para lo cual se ha seguido la norma **UNE-EN 13561:2004** "Toldos. Requisitos de prestaciones incluida la seguridad"

**TARIFA ACCESORIOS / COMPONENTES**

REF.	DESCRIPCIÓN	PRECIO	REF.	DESCRIPCIÓN	PRECIO
380027	JGO. PERFILES SEMICOFRE RODAS-200	27,50 €	380018	EJE OJIVA 70 x 0,80	4,60 €
180088	JGO. TAPAS SEMICOFRE RODAS-200 MAQUINA	22,05 €	380021	EJE OJIVA 78 x 1,00	6,90 €
180130	JGO. TAPAS SEMICOFRE RODAS-200 MOTOR	22,05 €	180040	CAPSULA C/ESPIGA CUADRADA 13 x 40 EJE 70 OJIVA	2,40 €
180108	JGO. SOPORTE RODAS-200	40,50 €	180042	CAPSULA C/ESPIGA CUADRADA 13 x 40 EJE 80 OJIVA	2,60 €
180002	JGO. BRAZO INVISIBLE RODAS-200 1,25	92,65 €	180044	CAPSULA C/ESPIGA REDONDA EJE 70 OJIVA	2,25 €
180003	JGO. BRAZO INVISIBLE RODAS-200 1,50	102,65 €	180045	CAPSULA C/ESPIGA REDONDA EJE 78 OJIVA	2,40 €
180004	JGO. BRAZO INVISIBLE RODAS-200 1,75	140,85 €	111453	MANIVELA 1,00	5,75 €
180005	JGO. BRAZO INVISIBLE RODAS-200 2,00	107,55 €	111188	MANIVELA 1,20	6,55 €
380056	BARRA DE CARGA PERSAX-1	9,30 €	111189	MANIVELA 1,50	7,05 €
380057	BARRA DE CARGA PERSAX-2	14,60 €	111190	MANIVELA 1,80	7,55 €
180299	JGO. TAPAS BARRA CARGA PERSAX-1	1,40 €	111191	MANIVELA 2,00	7,90 €
180300	JGO. TAPAS BARRA CARGA PERSAX-2	1,70 €	111241	PINZA SUJETA MANIVELA	0,90 €
180161	MAQUINA TOLDO 11:1	15,10 €			

Precios cotizados en color **BLANCO**. Para 6009, 3005, **BRONCE**, **PLATA**, **NEGRO**, 1013 un **incremento del 15%**

Otros colores: **consultar precio**

Incremento del **15%** por corte a medida. Mínimo a cobrar 5 m.

# TOLDO

Tarifas  
y combinaciones

## SEMICOFRE RODAS 200

280022 TOLDO SEMICOFRE RODAS 200

### TARIFA LONA AGRÍCOLA

		LINEA (ancho)													
		175	200	225	250	275	300	325	350	375	400	425	450	475	500
SALIDA	125	440 €	455 €	490 €	505 €	515 €	530 €	545 €	580 €	595 €	610 €	620 €	660 €	670 €	685 €
	150		470 €	510 €	525 €	535 €	550 €	565 €	605 €	615 €	630 €	645 €	685 €	695 €	710 €
	175			520 €	535 €	550 €	560 €	575 €	615 €	630 €	646 €	655 €	700 €	715 €	725 €
	200				545 €	560 €	575 €	585 €	630 €	645 €	660 €	670 €	720 €	730 €	745 €

PERSAX PXR-30 235 €

SOMFY OREA-30 358 €

PERSAX PXR-40 240 €

SOMFY OREA-40 RTS 379 €

Precios cotizados en color BLANCO. Para 6009, 3005, BRONCE, PLATA, NEGRO, 1013 un **incremento del 15%**  
Otros colores: **consultar precio.**

### TARIFA LONA SUNSILK

		LINEA (ancho)													
		175	200	225	250	275	300	325	350	375	400	425	450	475	500
SALIDA	125	445 €	460 €	500 €	510 €	525 €	540 €	550 €	590 €	605 €	620 €	630 €	670 €	685 €	695 €
	150		475 €	520 €	530 €	545 €	560 €	570 €	615 €	625 €	640 €	655 €	695 €	710 €	725 €
	175			530 €	545 €	555 €	570 €	585 €	630 €	645 €	655 €	670 €	715 €	730 €	745 €
	200				555 €	570 €	585 €	595 €	645 €	660 €	675 €	685 €	735 €	750 €	760 €

PERSAX PXR-30 235 €

SOMFY OREA-30 358 €

PERSAX PXR-40 240 €

SOMFY OREA-40 RTS 379 €

Precios cotizados en color BLANCO. Para 6009, 3005, BRONCE, PLATA, NEGRO, 1013 un **incremento del 15%**  
Otros colores: **consultar precio.**

OTRAS LONAS: CONSULTAR PRECIO. EN EL PRECIO DEL MOTOR RADIO SE INCLUYE UN EMISOR DE UN CANAL



# RODAS 350

SEMICOFRE

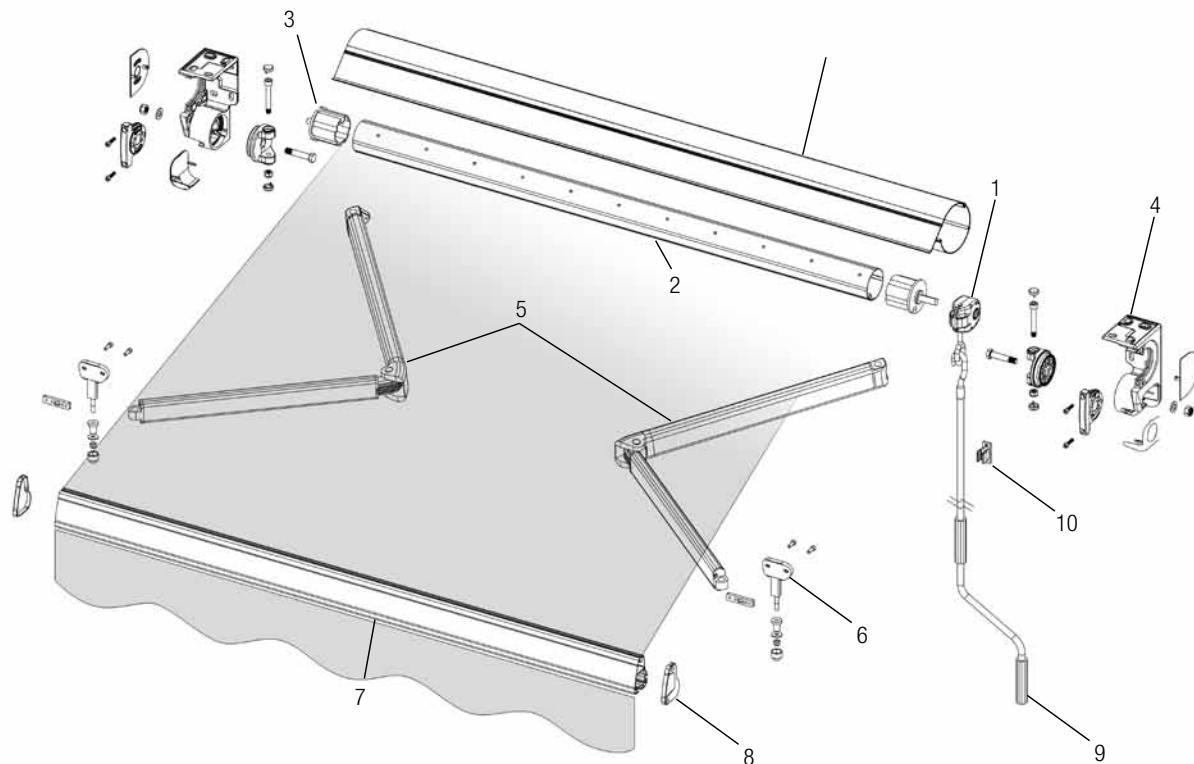
## TOLDO

Esquema  
y despiece

## SEMICOFRE RODAS 350

280013 TOLDO SEMICOFRE RODAS 350

1. Máquina
2. Eje Ojiva
3. Cápsula
4. Jgo. Soporte
5. Jgo. Brazos
6. Regletas
7. Perfil frontal
8. Tapas
9. Manivela
10. Pinza sujeta Manivela
11. Semicofre



### ESQUEMA MONTAJE PARA MOTOR



### HERRAJES

SOPORTE	ALUMINIO INYECCIÓN LACADO
TUBO	EJE OJIVA GALVANIZADO 70 o 78 SEGÚN LINEA.
COFRE	1 PARTE ALUMINIO LACADO
TAPAS	1 JGOS. TAPA COFRE
PERFIL DE CARGA	ALUMINIO LACADO CON TAPAS
ACCIONAMIENTO	MAQUINA CON MANIVELA LACADA 1,00, 1,20, 1,50, 1,80, 2,00 m
BRAZOS	ALUMINIO LACADO 1,50, 1,75, 2,00, 2,25, 2,50, 2,75, 3,00 m

**SEMICOFRE RODAS 350****RESISTENCIA AL VIENTO UNE-EN 1932:2001**

Clase de resistencia al viento obtenida		Clase1	
Línea máxima	4 m	Salida máxima	3,5 m
Línea máxima	5 m	Salida máxima	3,25 m
Línea máxima	6 m	Salida máxima	3 m
Peso máximo de la lona		295 gr/m <sup>2</sup>	

Todos los toldos **PERSAX** son conforme con los requisitos esenciales de seguridad de las directivas:

89/106/CE Directiva de Productos de Construcción

98/37/CE Directiva de Máquinas

para lo cual se ha seguido la norma **UNE-EN 13561:2004** "Toldos. Requisitos de prestaciones incluida la seguridad"

**TARIFA ACCESORIOS / COMPONENTES**

REF.	DESCRIPCIÓN	PRECIO	REF.	DESCRIPCIÓN	PRECIO
380027	JGO. PERFILES SEMICOFRE RODAS-350	27,05 €	380057	BARRA DE CARGA PERSAX-2	14,60 €
180121	JGO. TAPAS SEMICOFRE RODAS-350 MAQUINA	22,05 €	180299	JGO. TAPAS BARRA CARGA PERSAX-1	1,40 €
180072	JGO. TAPAS SEMICOFRE RODAS-350 MOTOR	22,05 €	180300	JGO. TAPAS BARRA CARGA PERSAX-2	1,70 €
180125	JGO. SOPORTES RODAS-350	66,80 €	180161	MAQUINA TOLDO 11:1	15,10 €
180160	JGO. BRAZO INVISIBLE RODAS-350 1,50	121,10 €	380018	EJE OJIVA 70 x 0,80	4,60 €
180190	JGO. BRAZO INVISIBLE RODAS-350 1,75	127,85 €	380021	EJE OJIVA 78 x 1,00	6,90 €
180134	JGO. BRAZO INVISIBLE RODAS-350 2,00	135,10 €	180040	CAPSULA C/ESPIGA CUADRADA 13 x 40 EJE 70 OJIVA	2,40 €
180006	JGO. BRAZO INVISIBLE RODAS-350 2,25	139,90 €	180042	CAPSULA C/ESPIGA CUADRADA 13 x 40 EJE 80 OJIVA	2,60 €
180007	JGO. BRAZO INVISIBLE RODAS-350 2,50	146,10 €	180044	CAPSULA C/ESPIGA REDONDA EJE 70 OJIVA	2,25 €
180008	JGO. BRAZO INVISIBLE RODAS-350 2,75	151,55 €	180045	CAPSULA C/ESPIGA REDONDA EJE 78 OJIVA	2,40 €
180009	JGO. BRAZO INVISIBLE RODAS-350 3,00	166,25 €	111453	MANIVELA 1,00	5,75 €
180010	JGO. BRAZO INVISIBLE RODAS-350 3,25	174,20 €	111188	MANIVELA 1,20	6,55 €
180011	JGO. BRAZO INVISIBLE RODAS-350 3,50	192,00 €	111189	MANIVELA 1,50	7,05 €
180101	JGO. REGLETAS FRONTALES RODAS-350	10,35 €	111190	MANIVELA 1,80	7,55 €
180100	JGO. REGLETAS INFERIORES RODAS-350	12,40 €	111191	MANIVELA 2,00	7,90 €
380056	BARRA DE CARGA PERSAX-1	9,30 €	111241	PINZA SUJETA MANIVELA	0,90 €

Precios cotizados en color BLANCO. Para 6009, 3005, BRONCE, PLATA, NEGRO, 1013 un **incremento del 15%**

Otros colores: **consultar precio**

Incremento del **15%** por corte a medida. Mínimo a cobrar 5 m.

# TOLDO

Tarifas  
y combinaciones

## SEMICOFRE RODAS 350

280013 TOLDO SEMICOFRE RODAS 350

### TARIFA LONA AGRÍCOLA

		LINEA (ancho)												
		200	225	250	275	300	325	350	375	400	425	450	475	500
SALIDA	150	485 €	525 €	540 €	555 €	565 €	580 €	620 €	635 €	645 €	660 €	700 €	715 €	725 €
	175		540 €	555 €	570 €	580 €	595 €	640 €	650 €	665 €	680 €	720 €	735 €	750 €
	200			570 €	585 €	600 €	610 €	660 €	670 €	685 €	700 €	745 €	755 €	770 €
	225				600 €	610 €	625 €	675 €	690 €	700 €	715 €	765 €	775 €	790 €
	250					625 €	640 €	695 €	705 €	720 €	735 €	785 €	800 €	810 €
	275						655 €	710 €	725 €	735 €	750 €	805 €	820 €	835 €
	300							735 €	750 €	765 €	775 €	835 €	850 €	860 €

PERSAX **PXR-30** 235 €

SOMFY **OREA-30** 358 €

PERSAX **PXR-40** 240 €

SOMFY **OREA-40 RTS** 379 €

Precios cotizados en color BLANCO. Para 6009, 3005, BRONCE, PLATA, NEGRO, 1013 un **incremento del 15%**  
Otros colores: **consultar precio.**

### TARIFA LONA SUNSILK

		LINEA (ancho)												
		200	225	250	275	300	325	350	375	400	425	450	475	500
SALIDA	150	490 €	535 €	550 €	560 €	575 €	590 €	630 €	645 €	660 €	670 €	715 €	725 €	740 €
	175		550 €	565 €	580 €	590 €	605 €	650 €	665 €	680 €	690 €	735 €	750 €	765 €
	200			580 €	595 €	610 €	620 €	670 €	685 €	700 €	710 €	760 €	775 €	790 €
	225				610 €	625 €	635 €	690 €	705 €	715 €	730 €	785 €	795 €	810 €
	250					640 €	655 €	710 €	725 €	735 €	750 €	805 €	820 €	835 €
	275						670 €	730 €	740 €	755 €	770 €	830 €	840 €	855 €
	300							755 €	770 €	785 €	795 €	860 €	875 €	885 €

PERSAX **PXR-30** 235 €

SOMFY **OREA-30** 358 €

PERSAX **PXR-40** 240 €

SOMFY **OREA-40 RTS** 379 €

Precios cotizados en color BLANCO. Para 6009, 3005, BRONCE, PLATA, NEGRO, 1013 un **incremento del 15%**  
Otros colores: **consultar precio.**

**OTRAS LONAS: CONSULTAR PRECIO. EN EL PRECIO DEL MOTOR RADIO SE INCLUYE UN EMISOR DE UN CANAL**



**COFRE MILOS**



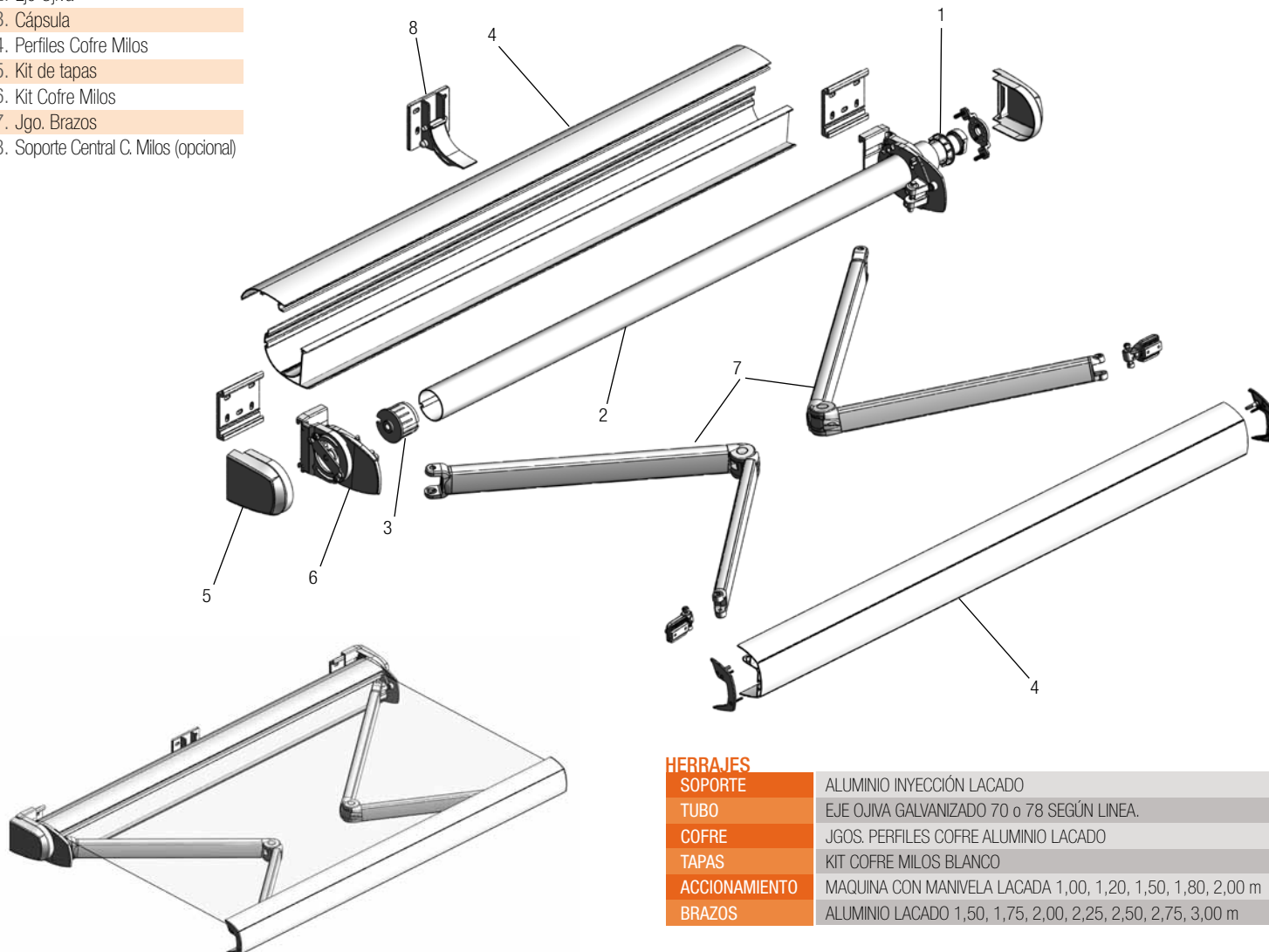
## TOLDO

Esquema  
y despiece

## COFRE MILOS

280001 TOLDO COFRE MILOS

1. Motor (opcional)
2. Eje Ojiva
3. Cápsula
4. Perfiles Cofre Milos
5. Kit de tapas
6. Kit Cofre Milos
7. Jgo. Brazos
8. Soporte Central C. Milos (opcional)



### HERRAJES

#### SOPORTE

ALUMINIO INYECCIÓN LACADO

#### TUBO

EJE OJIVA GALVANIZADO 70 o 78 SEGÚN LINEA.

#### COFRE

JGOS. PERFILES COFRE ALUMINIO LACADO

#### TAPAS

KIT COFRE MILOS BLANCO

#### ACCIONAMIENTO

MAQUINA CON MANIVELA LACADA 1,00, 1,20, 1,50, 1,80, 2,00 m

#### BRAZOS

ALUMINIO LACADO 1,50, 1,75, 2,00, 2,25, 2,50, 2,75, 3,00 m

**TOLDO**Características  
técnicas

COFRE MILOS

280001 TOLDO COFRE MILOS

**COFRE MILOS****RESISTENCIA AL VIENTO UNE-EN 1932:2001**

Clase de resistencia al viento obtenida	Clase 2
Línea máxima	5 m
Salida máxima	3 m
Peso máximo de la lona	295 gr/m <sup>2</sup>

Todos los toldos **PERSAX** son conforme con los requisitos esenciales de seguridad de las directivas:

89/106/CE Directiva de Productos de Construcción

98/37/CE Directiva de Máquinas

para lo cual se ha seguido la norma **UNE-EN 13561:2004** "Toldos. Requisitos de prestaciones incluida la seguridad"

**TARIFA ACCESORIOS / COMPONENTES**

REF.	DESCRIPCIÓN	PRECIO	REF.	DESCRIPCIÓN	PRECIO
380015	JGO PERFILES COFRE MILOS	94,30 €	180040	CAPSULA C/ESPIGA CUADRADA 13 x 40 EJE 70 OJIVA	2,40 €
180131	KIT COFRE MILOS MAQUINA	202,90 €	180042	CAPSULA C/ESPIGA CUADRADA 13 x 40 EJE 80 OJIVA	2,60 €
180160	JGO. BRAZO INVISIBLE RODAS-350 1,50	121,10 €	180044	CAPSULA C/ESPIGA REDONDA EJE 70 OJIVA	2,25 €
180190	JGO. BRAZO INVISIBLE RODAS-350 1,75	127,85 €	180045	CAPSULA C/ESPIGA REDONDA EJE 78 OJIVA	2,40 €
180134	JGO. BRAZO INVISIBLE RODAS-350 2,00	135,10 €	111453	MANIVELA 1,00	5,75 €
180006	JGO. BRAZO INVISIBLE RODAS-350 2,25	139,90 €	111188	MANIVELA 1,20	6,55 €
180007	JGO. BRAZO INVISIBLE RODAS-350 2,50	146,10 €	111189	MANIVELA 1,50	7,05 €
180008	JGO. BRAZO INVISIBLE RODAS-350 2,75	151,55 €	111190	MANIVELA 1,80	7,55 €
180009	JGO. BRAZO INVISIBLE RODAS-350 3,00	166,25 €	111191	MANIVELA 2,00	7,90 €
180161	MAQUINA TOLDO 11:1	15,10 €	111241	PINZA SUJETA MANIVELA	0,90 €
380018	EJE OJIVA 70 x 0,80	4,60 €	180238	SOPORTE CENTRAL COFRE MILOS	25,40 €
380021	EJE OJIVA 78 x 1,00	6,90 €	180288	SOPORTE TECHO COFRE MILOS	48,00 €

**NOVEDAD**

Precios cotizados en color **BLANCO**. Para 6009, 3005, **BRONCE**, **PLATA**, **NEGRO**, 1013 un **incremento del 15%**

Otros colores: **consultar precio**

Incremento del **15%** por corte a medida. Mínimo a cobrar 5 m.

**TOLDO**

 Tarifas  
y combinaciones

**COFRE MILOS**

280001 TOLDO COFRE MILOS

**TARIFA LONA AGRÍCOLA**

		LINEA (ancho)																							
		200	225	250	275	300	325	350	375	400	425	450	475	500											
SALIDA	150	700 €	755 €	780 €	810 €	835 €	860 €	915 €	940 €	970 €	995 €	1.050 €	1.075 €	1.100 €											
	175		770 €	800 €	825 €	850 €	880 €	935 €	960 €	990 €	1.015 €	1.070 €	1.100 €	1.125 €											
	200			815 €	840 €	865 €	895 €	955 €	980 €	1.005 €	1.035 €	1.095 €	1.120 €	1.145 €											
	225				855 €	880 €	910 €	970 €	995 €	1.025 €	1.050 €	1.115 €	1.140 €	1.165 €											
	250					895 €	925 €	990 €	1.015 €	1.040 €	1.070 €	1.135 €	1.160 €	1.190 €											
	275						935 €	1.005 €	1.035 €	1.060 €	1.085 €	1.155 €	1.180 €	1.210 €											
	300							1.030 €	1.060 €	1.085 €	1.115 €	1.185 €	1.210 €	1.240 €											
PERSAX		PXRC-30			240 €			PERSAX			PXRC-40			250 €			PERSAX			PXRC-50			255 €		
SOMFY		OREA-30 RTS			358 €			SOMFY			OREA-40 RTS			379 €			SOMFY			OREA-50 RTS			395 €		

Precios cotizados en color BLANCO. Para 6009, 3005, BRONCE, PLATA, NEGRO, 1013 un incremento del 15%  
Otros colores: **consultar precio.**

**TARIFA LONA SUNSILK**

		LINEA (ancho)																							
		200	225	250	275	300	325	350	375	400	425	450	475	500											
SALIDA	150	705 €	765 €	790 €	815 €	845 €	870 €	925 €	955 €	980 €	1.005 €	1.065 €	1.090 €	1.115 €											
	175		780 €	805 €	835 €	860 €	885 €	945 €	975 €	1.000 €	1.025 €	1.085 €	1.115 €	1.140 €											
	200			825 €	850 €	880 €	905 €	965 €	995 €	1.020 €	1.045 €	1.110 €	1.135 €	1.165 €											
	225				865 €	890 €	920 €	985 €	1.010 €	1.040 €	1.065 €	1.130 €	1.160 €	1.185 €											
	250					910 €	935 €	1.005 €	1.030 €	1.060 €	1.085 €	1.155 €	1.180 €	1.210 €											
	275						950 €	1.025 €	1.050 €	1.080 €	1.105 €	1.180 €	1.205 €	1.230 €											
	300							1.050 €	1.080 €	1.105 €	1.130 €	1.210 €	1.235 €	1.260 €											
PERSAX		PXRC-30			240 €			PERSAX			PXRC-40			250 €			PERSAX			PXRC-50			255 €		
SOMFY		OREA-30 RTS			358 €			SOMFY			OREA-40 RTS			379 €			SOMFY			OREA-50 RTS			395 €		

Precios cotizados en color BLANCO. Para 6009, 3005, BRONCE, PLATA, NEGRO, 1013 un incremento del 15%  
Otros colores: **consultar precio.**

OTRAS LONAS: CONSULTAR PRECIO. EN EL PRECIO DEL MOTOR RADIO SE INCLUYE UN EMISOR DE UN CANAL



**MAXICORFU 300**

# TOLDO

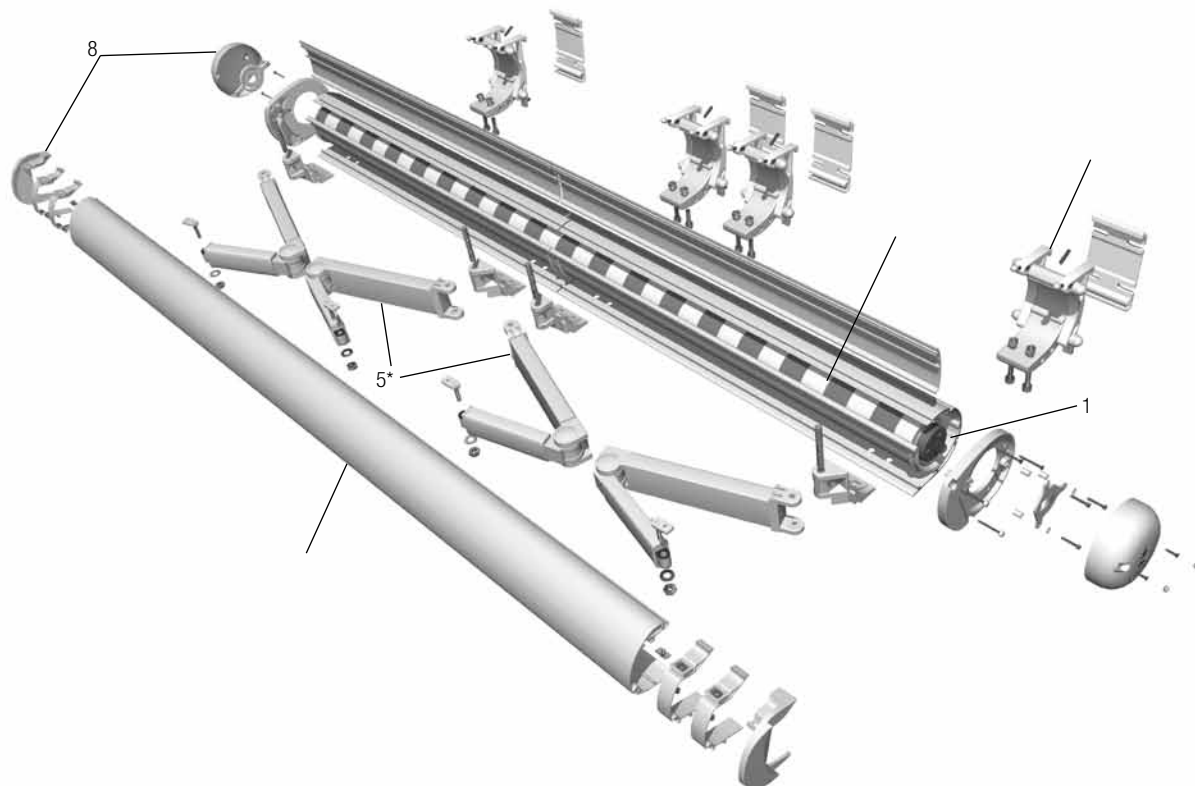
Esquema  
y despiece

## MAXICORFU 300

280028 TOLDO COFRE MAXICORFU 300

1. Máquina
2. Eje Ojiva
3. Cápsula
4. Soporte
5. Jgo. Brazos\*
6. Regletas
7. Perfil cofre
8. Tapas

*\*Solo se suministra con un juego de brazos.*



*\*Solo se suministra con un juego de brazos.*

### HERRAJES

SOPORTE	ALUMINIO INYECCIÓN LACADO
TUBO	EJE OJIVA GALVANIZADO 70 o 78 SEGÚN LINEA.
COFRE	JUEGOS PERFILES COFRE ALUMINIO LACADO
TAPAS	KIT COFRE MAXICORFU-300
ACCIONAMIENTO	MAQUINA CON MANIVELA LACADA 1,00, 1,20, 1,50, 1,80, 2,00 m
BRAZOS	ALUMINIO LACADO 1,50, 1,75, 2,00, 2,25, 2,50, 2,75, 3,00 m

**TOLDO**Características  
técnicas

MAXICORFU 300

280028 TOLDO COFRE MAXICORFU 300

**MAXICORFU 300****RESISTENCIA AL VIENTO UNE-EN 1932:2001**

Clase de resistencia al viento obtenida	Clase 2
Línea máxima	6 m
Salida máxima	3 m
Peso máximo de la lona	400 gr/m <sup>2</sup>

Todos los toldos **PERSAX** son conforme con los requisitos esenciales de seguridad de las directivas:

89/106/CE Directiva de Productos de Construcción

98/37/CE Directiva de Máquinas

para lo cual se ha seguido la norma **UNE-EN 13561:2004** "Toldos. Requisitos de prestaciones incluida la seguridad"

**TARIFA ACCESORIOS / COMPONENTES**

REF.	DESCRIPCIÓN	PRECIO	REF.	DESCRIPCIÓN	PRECIO
380047	JGO. PERFILES COFRE MAXICORFU-300	260,75 €	180196	JGO. BRAZO INVISIBLE CAPRI-350 2,00	236,50 €
180XXX	CONJUNTO REGLETAS UNION PERFIL MAXICORFU-300	77,80 €	180197	JGO. BRAZO INVISIBLE CAPRI-350 2,25	249,50 €
180225	KIT SOPORTES COFRE MAXICORFU-300	370,50 €	180198	JGO. BRAZO INVISIBLE CAPRI-350 2,50	257,40 €
180178	JGO. REGLETAS TERMINAL COFRE CORFU	27,70 €	180018	JGO. BRAZO INVISIBLE CAPRI-350 2,75	267,40 €
180164	KIT TAPAS LATERALES MAXICORFU-300	136,15 €	180019	JGO. BRAZO INVISIBLE CAPRI-350 3,00	296,35 €
180192	JGO. SOPORTES TECHO MAXICORFU-300	148,60 €	180205	KIT ACCIONAMIENTO COFRE MAXICORFU-300 MOTOR	27,10 €
180116	JGO. SOPORTES VOLADIZO MAXICORFU-300	182,55 €	380021	EJE OJIVA 78 x 1,00	6,90 €
180194	JGO. BRAZO INVISIBLE CAPRI-350 1,50	214,75 €	180045	CAPSULA C/ESPIGA CUADRADA 13 x 40 EJE 78 OJIVA	2,40 €
180195	JGO. BRAZO INVISIBLE CAPRI-350 1,75	225,20 €			

Precios cotizados en color **BLANCO**. Para 6005, 3005, **BRONCE**, **PLATA**, **NEGRO**, 1015 un **incremento del 15%**

Otros colores: **consultar precio**

Incremento del **15%** por corte a medida. Mínimo a cobrar 5 m.

**TOLDO**  
Características técnicas

MAXICORFU 300

280028 TOLDO COFRE MAXICORFU 300

### TARIFA LONA AGRÍLICA

		LINEA (ancho)																
		200	225	250	275	300	325	350	375	400	425	450	475	500	525	550	575	600
SALIDA	150			1.665 €	1.730 €	1.795 €	1.860 €	1.995 €	2.020 €	2.085 €	2.150 €	2.245 €	2.310 €	2.375 €	2.440 €	2.505 €	2.600 €	2.665 €
	175				1.745 €	1.815 €	1.880 €	1.975 €	2.040 €	2.105 €	2.170 €	2.265 €	2.335 €	2.400 €	2.465 €	2.530 €	2.625 €	2.690 €
	200					1.830 €	1.900 €	1.995 €	2.060 €	2.130 €	2.195 €	2.290 €	2.360 €	2.425 €	2.490 €	2.555 €	2.655 €	2.720 €
	225						1.920 €	2.020 €	2.085 €	2.150 €	2.220 €	2.320 €	2.385 €	2.450 €	2.515 €	2.585 €	2.685 €	2.750 €
	250							2.040 €	2.105 €	2.170 €	2.235 €	2.340 €	2.405 €	2.475 €	2.540 €	2.605 €	2.710 €	2.775 €
	275								2.125 €	2.190 €	2.260 €	2.365 €	2.430 €	2.495 €	2.560 €	2.630 €	2.735 €	2.800 €
	300									2.230 €	2.295 €	2.405 €	2.470 €	2.535 €	2.605 €	2.670 €	2.780 €	2.845 €

PERSAX **PXRC-30** 240 €

PERSAX **PXRC-40** 250 €

PERSAX **PXRC-50** 255 €

SOMFY **OREA-30 RTS** 358 €

SOMFY **OREA-40 RTS** 379 €

SOMFY **OREA-50 RTS** 395 €

Precios cotizados en color BLANCO. Para 6005, 3005, BRONCE, PLATA, NEGRO, 1015 un **incremento del 15%**  
Otros colores: **consultar precio.**

### TARIFA LONA SUNSILK

		LINEA (ancho)																
		200	225	250	275	300	325	350	375	400	425	450	475	500	525	550	575	600
SALIDA	150			1.670 €	1.735 €	1.805 €	1.870 €	1.965 €	2.030 €	2.095 €	2.160 €	2.255 €	2.320 €	2.390 €	2.455 €	2.520 €	2.615 €	2.680 €
	175				1.755 €	1.820 €	1.890 €	1.985 €	2.050 €	2.120 €	2.185 €	2.280 €	2.350 €	2.415 €	2.480 €	2.545 €	2.645 €	2.710 €
	200					1.840 €	1.910 €	2.010 €	2.075 €	2.140 €	2.210 €	2.310 €	2.375 €	2.440 €	2.505 €	2.575 €	2.675 €	2.740 €
	225						1.930 €	2.035 €	2.100 €	2.165 €	2.230 €	2.335 €	2.405 €	2.470 €	2.535 €	2.600 €	2.705 €	2.770 €
	250							2.055 €	2.120 €	2.185 €	2.255 €	2.360 €	2.425 €	2.490 €	2.560 €	2.625 €	2.730 €	2.800 €
	275								2.145 €	2.210 €	2.275 €	2.385 €	2.450 €	2.520 €	2.585 €	2.650 €	2.760 €	2.825 €
	300									2.245 €	2.315 €	2.430 €	2.495 €	2.560 €	2.625 €	2.690 €	2.805 €	2.870 €

PERSAX **PXRC-30** 240 €

PERSAX **PXRC-40** 250 €

PERSAX **PXRC-50** 255 €

SOMFY **OREA-30 RTS** 358 €

SOMFY **OREA-40 RTS** 379 €

SOMFY **OREA-50 RTS** 395 €

Precios cotizados en color BLANCO. Para 6005, 3005, BRONCE, PLATA, NEGRO, 1015 un **incremento del 15%**  
Otros colores: **consultar precio.**

**OTRAS LONAS: CONSULTAR PRECIO. EN EL PRECIO DEL MOTOR RADIO SE INCLUYE UN EMISOR DE UN CANAL**



**WINBOX**



## TOLDO WINBOX

Esquema  
y despiece

280029 TOLDO COFRE WINBOX

WINBOX es un cofre con las más altas prestaciones. Su innovador diseño y avanzada tecnología nos permiten obtener toldos de grandes dimensiones con tan sólo dos brazos. Dimensiones que pueden llegar hasta los 6 metros de línea por 3,50 de salida. La capacidad de protección del WINBOX, así como sus prestaciones, le convierten en el toldo más eficaz para instalaciones grandes.

Calidad Homologada por la Normativa Europea

De acuerdo con la apuesta de PERSAX por la calidad, WINBOX se ha fabricado siguiendo las directrices sobre longitudes, fuerzas, resistencia y seguridad que exige la Normativa Europea EN13561 para la "Clase 3".

Su diseño, inspirado en formas esféricas, y la integración en el codo del brazo de todos los elementos de transmisión de la tensión, proporcionan al WINBOX un aspecto limpio y compacto. El resultado es un toldo moderno, que encaja a la perfección en los entornos arquitectónicos más actuales.

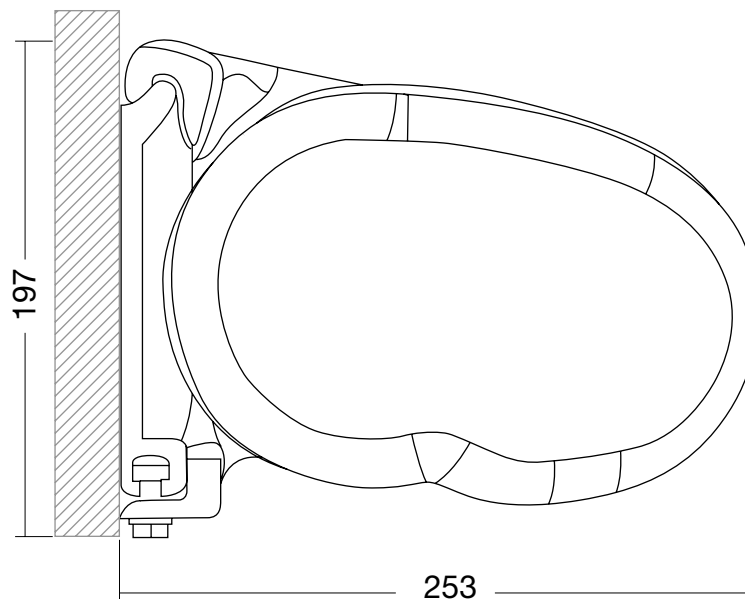
La avanzada tecnología del sistema WIN aporta a la instalación una serie de ventajas que aseguran el máximo rendimiento del toldo:

- Sistema pivotante para una autoprotección perfecta: Para optimizar la función de autoprotección del sistema cofre, el WINBOX incorpora un sistema de cierre pivotante que asegura un acople perfecto de los perfiles que configuran el cofre.

- Tapas de aluminio: Las tapas del sistema WINBOX están fabricadas en aluminio y aportan al cofre, robustez, resistencia y gran calidad de acabado.

- Regulación avanzada: Gracias a un avanzado sistema de regulación por cremallera diseñado por PERSAX, la inclinación de un toldo con sistema WINBOX se realiza de manera rápida y precisa.

- Facilidad de instalación: con el fin de ganar practicidad y ahorrar tiempo en el montaje, se han simplificado los elementos de sujeción, siendo necesarias únicamente dos llaves para instalarlo.



### HERRAJES

SOPORTE	ALUMINIO INYECCIÓN LACADO
TUBO	EJE OJIVA GALVANIZADO 70 o 78 SEGÚN LINEA
COFRE	JGOS. PERFILES COFRE ALUMINIO LACADO
TAPAS	KIT COFRE WINBOX
ACCIONAMIENTO	MAQUINA CON MANIVELA LACADA 1,00, 1,20, 1,50, 1,80, 2,00 m
BRAZOS	ALUMINIO LACADO 1,50, 1,75, 2,00, 2,25, 2,50, 2,75, 3,00 m

**TOLDO**Características  
técnicas

WINBOX

280029 TOLDO COFRE WINBOX

**WINBOX****RESISTENCIA AL VIENTO UNE-EN 1932:2001**

Clase de resistencia al viento obtenida	Clase 2 - 3
Línea máxima	4,5 m (clase 3)
Línea máxima	6 m (clase 2)
Salida máxima	3 m
Peso máximo de la lona	400 gr/m <sup>2</sup>

Todos los toldos **PERSAX** son conforme con los requisitos esenciales de seguridad de las directivas:

89/106/CE Directiva de Productos de Construcción

98/37/CE Directiva de Máquinas

para lo cual se ha seguido la norma **UNE-EN 13561:2004** "Toldos. Requisitos de prestaciones incluida la seguridad"

**TARIFA ACCESORIOS / COMPONENTES**

REF.	DESCRIPCIÓN	PRECIO	REF.	DESCRIPCIÓN	PRECIO
380048	JGO. PERFILES COFRE WINBOX 350	305,40 €	180208	JGO. BRAZOS WIN SYSTEM 3,00	381,55 €
180207	KIT SOPORTES COFRE WINBOX 250 MOTOR	396,35 €	180208	JGO. BRAZOS WIN SYSTEM 3,50	453,45 €
180208	JGO. BRAZOS WIN SYSTEM 1,50	268,45 €	380021	EJE OJIVA 78 x 1,00	6,90 €
180209	JGO. BRAZOS WIN SYSTEM 2,00	304,45 €	180045	CAPSULA C/ESPIGA REDONDA EJE 78 OJIVA	2,40 €
180210	JGO. BRAZOS WIN SYSTEM 2,50	331,40 €			

Precios cotizados en color **BLANCO**. Para 6005, 3005, **BRONCE**, **PLATA**, **NEGRO**, 1015 un **incremento del 15%**

Otros colores: **consultar precio**

Incremento del **15%** por corte a medida. Mínimo a cobrar 5 m.

# TOLDO

Tarifas  
y combinaciones

## WINBOX

280029 TOLDO COFRE WINBOX

### TARIFA LONA AGRÍCOLA

BRAZO	LINEA (ancho)															
	200	225	250	275	300	325	350	375	400	425	450	475	500	525	550	575
150	1.465 €	1.540 €	1.620 €	1.695 €	1.770 €	1.875 €	1.950 €	2.030 €	2.105 €	2.210 €	2.285 €	2.360 €	2.440 €	2.515 €	2.620 €	2.695 €
200			1.670 €	1.745 €	1.820 €	1.930 €	2.010 €	2.085 €	2.160 €	2.270 €	2.345 €	2.425 €	2.500 €	2.580 €	2.685 €	2.765 €
250					1.865 €	1.980 €	2.055 €	2.135 €	2.210 €	2.325 €	2.400 €	2.580 €	2.555 €	2.630 €	2.745 €	2.825 €
300							2.125 €	2.200 €	2.280 €	2.400 €	2.475 €	2.550 €	2.630 €	2.705 €	2.825 €	2.905 €
350									2.365 €	2.490 €	2.570 €	2.645 €	2.725 €	2.800 €	2.925 €	3.005 €

PERSAX **PXRC-40** 250 €

PERSAX **PXRC-50** 255 €

SOMFY **OREA-40 RTS** 379 €

SOMFY **OREA-50 RTS** 395 €

SOMFY **OREA-70 RTS** 451 €

Precios cotizados en color BLANCO. Para 6005, 3005, BRONCE, PLATA, NEGRO, 1015 un **incremento del 15%**  
Otros colores: **consultar precio.**

### TARIFA LONA SUNSILK

BRAZO	LINEA (ancho)															
	200	225	250	275	300	325	350	375	400	425	450	475	500	525	550	575
150	1.475 €	1.550 €	1.625 €	1.705 €	1.780 €	1.885 €	1.965 €	2.040 €	2.115 €	2.220 €	2.300 €	2.375 €	2.455 €	2.530 €	2.635 €	2.710 €
200			1.680 €	1.755 €	1.830 €	1.945 €	2.020 €	2.100 €	2.175 €	2.285 €	2.365 €	2.440 €	2.520 €	2.595 €	2.705 €	2.785 €
250					1.875 €	1.995 €	2.070 €	2.150 €	2.225 €	2.345 €	2.420 €	2.500 €	2.575 €	2.650 €	2.770 €	2.845 €
300							2.140 €	2.220 €	2.295 €	2.420 €	2.500 €	2.575 €	2.650 €	2.730 €	2.855 €	2.930 €
350									2.385 €	2.520 €	2.595 €	2.670 €	2.750 €	2.825 €	2.955 €	3.035 €

PERSAX **PXRC-40** 250 €

PERSAX **PXRC-50** 255 €

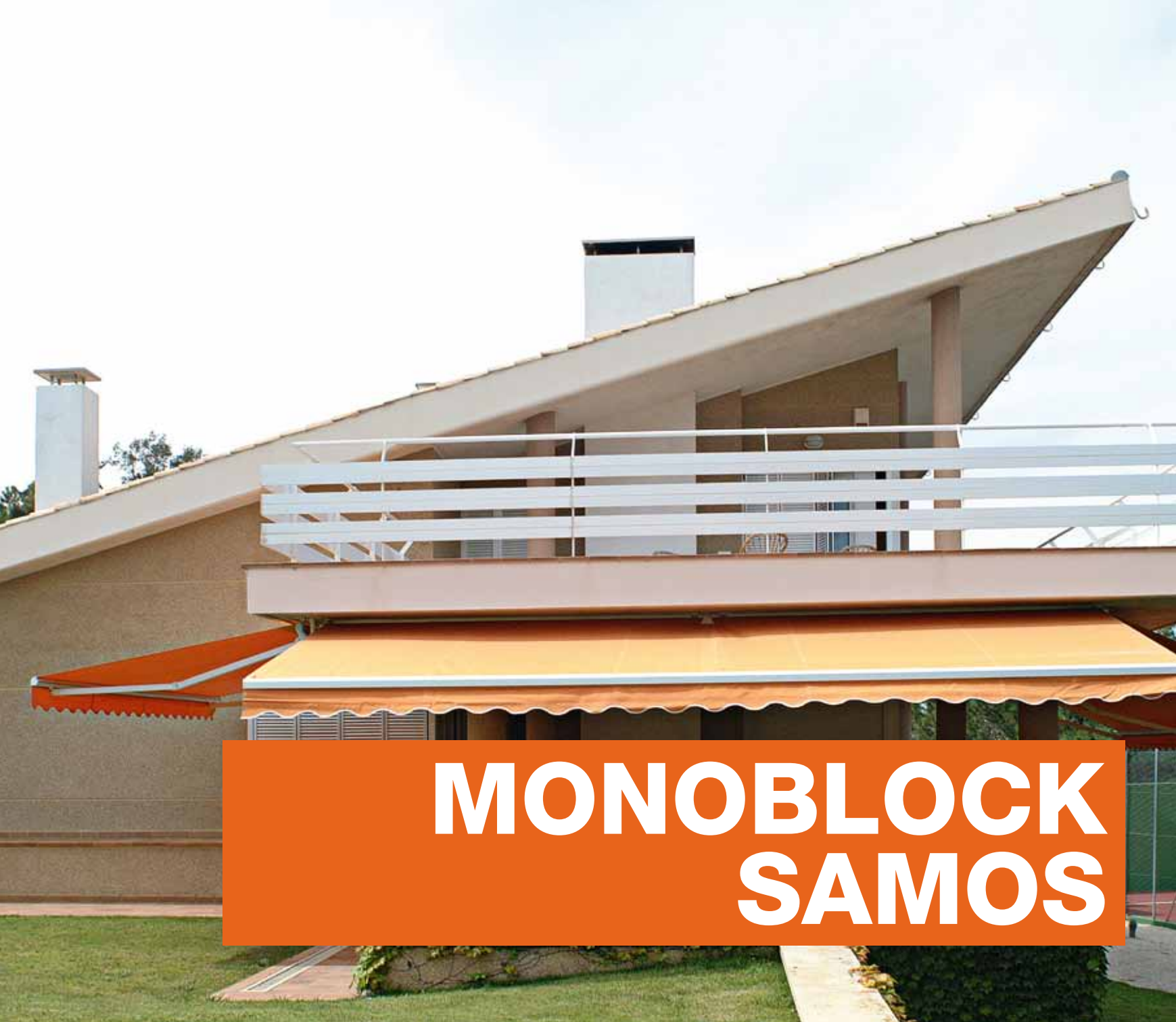
SOMFY **OREA-40 RTS** 379 €

SOMFY **OREA-50 RTS** 395 €

SOMFY **OREA-70 RTS** 451 €

Precios cotizados en color BLANCO. Para 6005, 3005, BRONCE, PLATA, NEGRO, 1015 un **incremento del 15%**  
Otros colores: **consultar precio.**

OTRAS LONAS: CONSULTAR PRECIO. EN EL PRECIO DEL MOTOR RADIO SE INCLUYE UN EMISOR DE UN CANAL



# MONOBLOCK SAMOS

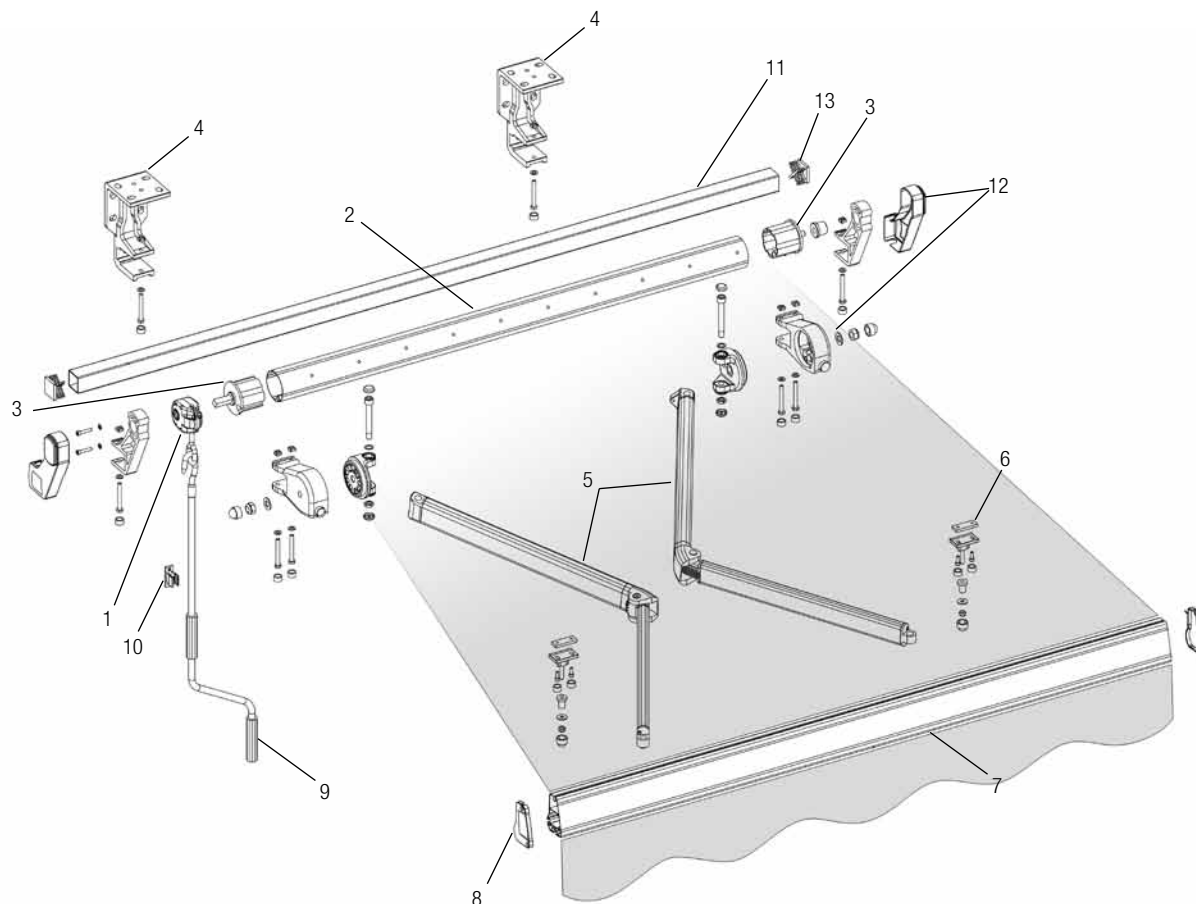
# TOLDO

Esquema  
y despiece

## MONOBLOCK SAMOS

280024 TOLDO MONOBLOCK SAMOS

1. Máquina
2. Eje Ojiva
3. Cápsula
4. Jgo. Soporte Pared-Tubo
5. Jgo. Brazos
6. Regletas
7. Barra de carga
8. Tapas barra de carga
9. Manivela
10. Pinza
11. Tubo cuadrado 40 x 40
12. Jgo. Soporte Brazo-Barra
13. Tapas tubo cuadrado



### HERRAJES

SOPORTE	ALUMINIO INYECCIÓN LACADO
TUBO	EJE OJIVA GALVANIZADO 70 o 78 SEGÚN LINEA
PERFIL SOPORTE	BARRA CUADRADA 40x40 ALUMINIO
PERFIL DE CARGA	ALUMINIO LACADO CON TAPAS
ACCIONAMIENTO	MAQUINA CON MANIVELA LACADA 1,00, 1,20, 1,50, 1,80, 2,00 m
BRAZOS	ALUMINIO LACADO 1,50, 1,75, 2,00, 2,25, 2,50, 2,75, 3,00, 3,25, 3,50 m

**MONOBLOCK SAMOS****RESISTENCIA AL VIENTO UNE-EN 1932:2001**

Clase de resistencia al viento obtenida		Clase1	
Línea máxima	4 m	Salida máxima	3,5 m
Línea máxima	5 m	Salida máxima	3,25 m
Línea máxima	6 m	Salida máxima	3 m
Peso máximo de la lona		295 gr/m <sup>2</sup>	

Todos los toldos **PERSAX** son conforme con los requisitos esenciales de seguridad de las directivas:

89/106/CE Directiva de Productos de Construcción

98/37/CE Directiva de Máquinas

para lo cual se ha seguido la norma **UNE-EN 13561:2004** "Toldos. Requisitos de prestaciones incluida la seguridad"

**TARIFA ACCESORIOS / COMPONENTES**

REF.	DESCRIPCIÓN	PRECIO	REF.	DESCRIPCIÓN	PRECIO
380035	TUBO ALUMINIO 40 x 40 x 3 MONOBLOCK	16,10 €	180299	JGO. TAPAS BARRA CARGA PERSAX-1	1,40 €
380033	TUBO EMPALME CUADRADO 34 x 34 MM ALUMINIO	4,95 €	180300	JGO. TAPAS BARRA CARGA PERSAX-2	1,70 €
180218	TAPA TUBO CUADRADO 40 x 40	0,60 €	180101	JGO. REGLETAS FRONTALES RODAS-350	10,35 €
180106	JGO. SOPORTES EJE / TUBO MONOBLOCK	17,30 €	180100	JGO. REGLETAS INFERIORES RODAS-350	12,40 €
180132	JGO. SOPORTES BRAZO / TUBO MONOBLOCK	53,85 €	180161	MAQUINA TOLDO 11:1	15,10 €
180102	JGO. TAPAS SOPORTE EJE / TUBO MONOBLOCK	2,55 €	180018	EJE OJIVA 70 x 0,80	4,60 €
180104	SOPORTE PARED / TECHO TUBO ALUMINIO MONOBLOCK	16,70 €	380021	EJE OJIVA 78 x 1,00	6,90 €
180160	JGO. BRAZO INVISIBLE RODAS-350 1,50	121,10 €	180040	CAPSULA C/ESPIGA CUADRADA 13 x 40 EJE 70 OJIVA	2,40 €
180190	JGO. BRAZO INVISIBLE RODAS-350 1,75	127,85 €	180042	CAPSULA C/ESPIGA CUADRADA 13 x 40 EJE 78 OJIVA	2,60 €
180134	JGO. BRAZO INVISIBLE RODAS-350 2,00	135,10 €	180044	CAPSULA C/ESPIGA REDONDA EJE 70 OJIVA	2,25 €
180006	JGO. BRAZO INVISIBLE RODAS-350 2,25	139,90 €	180045	CAPSULA C/ESPIGA REDONDA EJE 78 OJIVA	2,40 €
180007	JGO. BRAZO INVISIBLE RODAS-350 2,50	146,10 €	111453	MANIVELA 1,00	5,75 €
180008	JGO. BRAZO INVISIBLE RODAS-350 2,75	151,55 €	111188	MANIVELA 1,20	6,55 €
180009	JGO. BRAZO INVISIBLE RODAS-350 3,00	166,25 €	111189	MANIVELA 1,50	7,05 €
180010	JGO. BRAZO INVISIBLE RODAS-350 3,25	174,20 €	111190	MANIVELA 1,80	7,55 €
180011	JGO. BRAZO INVISIBLE RODAS-350 3,50	192,00 €	111191	MANIVELA 2,00	7,90 €
380056	BARRA DE CARGA PERSAX-1	9,30 €	111241	PINZA SUJETA MANIVELA	0,90 €
380057	BARRA DE CARGA PERSAX-2	14,60 €			

Precios cotizados en color **BLANCO**. Para 6005, 3005, **BRONCE**, **PLATA**, **NEGRO**, 1015 un **incremento del 15%**

Otros colores: **consultar precio**

Incremento del **15%** por corte a medida. Mínimo a cobrar 5 m.

# TOLDO

Tarifas  
y combinaciones

## MONOBLOCK SAMOS

280024 TOLDO MONOBLOCK SAMOS

### TARIFA LONA AGRÍCOLA

		LINEA (ancho)																
		200	225	250	275	300	325	350	375	400	425	450	475	500	525	550	575	600
SALIDA	150	480 €	515 €	525 €	540 €	550 €	560 €	595 €	605 €	615 €	630 €	665 €	675 €	695 €	705 €	715 €	745 €	755 €
	175		535 €	545 €	555 €	565 €	575 €	615 €	625 €	635 €	645 €	685 €	695 €	710 €	720 €	730 €	770 €	780 €
	200			560 €	570 €	580 €	590 €	635 €	645 €	655 €	665 €	710 €	720 €	730 €	740 €	750 €	795 €	805 €
	225				585 €	595 €	605 €	650 €	660 €	670 €	685 €	730 €	740 €	750 €	760 €	770 €	820 €	830 €
	250					610 €	620 €	670 €	680 €	690 €	700 €	750 €	760 €	770 €	780 €	795 €	840 €	855 €
	275						635 €	685 €	695 €	710 €	720 €	770 €	780 €	790 €	805 €	815 €	865 €	875 €
	300							715 €	725 €	735 €	745 €	800 €	810 €	820 €	830 €	845 €	900 €	910 €
	325								745 €	755 €	765 €	825 €	835 €	845 €	855 €	865 €	925 €	935 €
	350									785 €	795 €	855 €	865 €	875 €	885 €	900 €	960 €	970 €

PERSAX **PX-30** 115 € **PXR-30** 235 €      PERSAX **PX-40** 125 € **PXR-40** 240 €      PERSAX **PX-50** 140 € **PXR-50** 255 €  
 SOMFY **HELIOS-30** 208 € **ALTUS-30 RTS** 337 €      SOMFY **MARINER-40** 235 € **ALTUS-40 RTS** 364 €      SOMFY **VECTRAN-50** 244 € **ALTUS-50 RTS** 372 €

Precios cotizados en color BLANCO. Para 6009, 3005, BRONCE, PLATA, NEGRO, 1013 un **incremento del 15%**  
 Otros colores: **consultar precio.**

### TARIFA LONA SUNSILK

		LINEA (ancho)																
		200	225	250	275	300	325	350	375	400	425	450	475	500	525	550	575	600
SALIDA	150	485 €	525 €	535 €	545 €	555 €	565 €	605 €	620 €	630 €	640 €	680 €	690 €	700 €	710 €	720 €	760 €	770 €
	175		540 €	550 €	565 €	575 €	585 €	625 €	640 €	650 €	660 €	700 €	715 €	725 €	735 €	745 €	790 €	800 €
	200			570 €	580 €	590 €	600 €	650 €	660 €	670 €	680 €	725 €	735 €	745 €	760 €	770 €	815 €	825 €
	225				595 €	605 €	615 €	665 €	675 €	685 €	700 €	750 €	760 €	770 €	780 €	790 €	840 €	850 €
	250					620 €	630 €	685 €	695 €	705 €	715 €	770 €	780 €	790 €	805 €	815 €	865 €	880 €
	275						650 €	705 €	715 €	725 €	735 €	795 €	805 €	815 €	825 €	835 €	895 €	905 €
	300							730 €	745 €	755 €	765 €	825 €	835 €	845 €	855 €	865 €	925 €	940 €
	325								765 €	775 €	785 €	850 €	860 €	870 €	880 €	890 €	955 €	965 €
	350									805 €	815 €	885 €	895 €	905 €	915 €	925 €	990 €	1.000 €

PERSAX **PX-30** 115 € **PXR-30** 235 €      PERSAX **PX-40** 125 € **PXR-40** 240 €      PERSAX **PX-50** 140 € **PXR-50** 255 €  
 SOMFY **HELIOS-30** 208 € **ALTUS-30 RTS** 337 €      SOMFY **MARINER-40** 235 € **ALTUS-40 RTS** 364 €      SOMFY **VECTRAN-50** 244 € **ALTUS-50 RTS** 372 €

Precios cotizados en color BLANCO. Para 6009, 3005, BRONCE, PLATA, NEGRO, 1013 un **incremento del 15%**  
 Otros colores: **consultar precio.**

OTRAS LONAS: CONSULTAR PRECIO. EN EL PRECIO DEL MOTOR RADIO SE INCLUYE UN EMISOR DE UN CANAL



**MONOBLOCK  
SEMICOFRE**



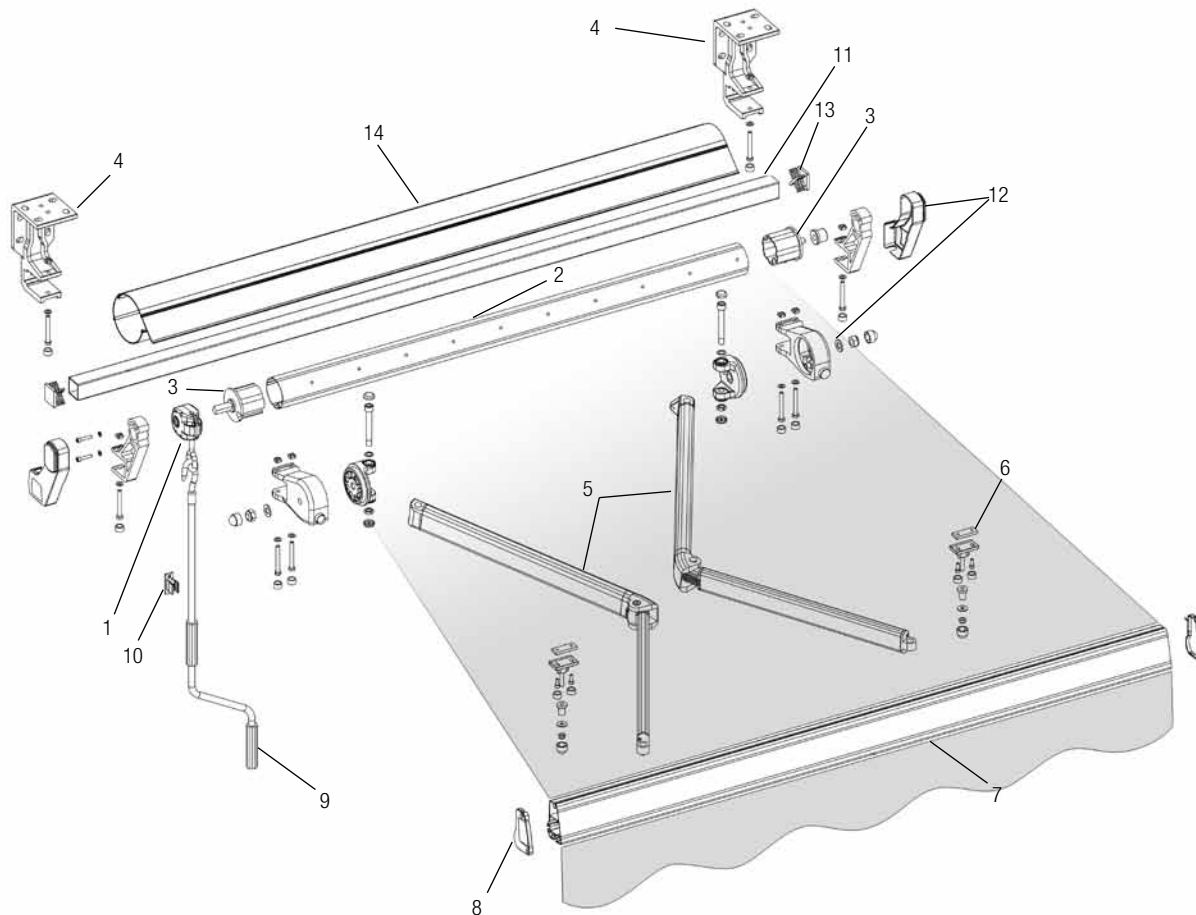
# TOLDO

Esquema  
y despiece

## MONOBLOCK SEMICOFRE

280032 TOLDO MONOBLOCK SEMICOFRE

1. Máquina
2. Eje Ojiva
3. Cápsula
4. Jgo. Soporte Pared-Tubo
5. Jgo. Brazos
6. Regletas
7. Barra de carga
8. Tapas barra de carga
9. Manivela
10. Pinza
11. Tubo cuadrado 40 x 40
12. Jgo. Soporte Brazo-Barra
13. Tapas tubo cuadrado
14. Semicofre



### HERRAJES

SOPORTE	ALUMINIO INYECCIÓN LACADO
TUBO	EJE OJIVA GALVANIZADO 70 o 78 SEGÚN LINEA
PERFIL SOPORTE	BARRA CUADRADA 40x40 ALUMINIO
PERFIL DE CARGA	ALUMINIO LACADO CON TAPAS
ACCIONAMIENTO	MAQUINA CON MANIVELA LACADA 1,00, 1,20, 1,50, 1,80, 2,00 m
BRAZOS	ALUMINIO LACADO 1,50, 1,75, 2,00, 2,25, 2,50, 2,75, 3,00, 3,25, 3,50 m

**TOLDO**Características  
técnicas

MONOBLOCK SEMICOFRE

280032 TOLDO MONOBLOCK SEMICOFRE

**MONOBLOCK SAMOS****RESISTENCIA AL VIENTO UNE-EN 1932:2001**

Clase de resistencia al viento obtenida		Clase1	
Línea máxima	4 m	Salida máxima	3,5 m
Línea máxima	5 m	Salida máxima	3,25 m
Línea máxima	6 m	Salida máxima	3 m
Peso máximo de la lona		295 gr/m <sup>2</sup>	

Todos los toldos **PERSAX** son conforme con los requisitos esenciales de seguridad de las directivas:

89/106/CE Directiva de Productos de Construcción

98/37/CE Directiva de Máquinas

para lo cual se ha seguido la norma **UNE-EN 13561:2004** "Toldos. Requisitos de prestaciones incluida la seguridad"

**TARIFA ACCESORIOS / COMPONENTES**

REF.	DESCRIPCIÓN	PRECIO	REF.	DESCRIPCIÓN	PRECIO
380027	JGO. PERFILES SEMICOFRE RODAS-350	27,05 €	380056	BARRA DE CARGA PERSAX-1	9,30 €
180121	JGO. TAPAS SEMICOFRE RODAS-350 MAQUINA	22,05 €	380057	BARRA DE CARGA PERSAX-2	14,60 €
180072	JGO. TAPAS SEMICOFRE RODAS-350 MOTOR	22,05 €	180299	JGO. TAPAS BARRA CARGA PERSAX-1	1,40 €
180169	JGO. SOPORTE SEMICOFRE RODAS	12,80 €	180300	JGO. TAPAS BARRA CARGA PERSAX-2	1,70 €
380035	TUBO ALUMINIO 40 x 40 x 3 MONOBLOCK	16,10 €	180101	JGO. REGLLETAS FRONTALES RODAS-350	10,35 €
380033	TUBO EMPALME CUADRADO 34 x 34 MM ALUMINIO	4,95 €	180100	JGO. REGLLETAS INFERIORES RODAS-350	12,40 €
180218	TAPA TUBO CUADRADO 40 x 40	0,60 €	180161	MAQUINA TOLDO 11:1	15,10 €
180106	JGO. SOPORTES EJE / TUBO MONOBLOCK	17,30 €	180018	EJE OJIVA 70 x 0,80	4,60 €
180132	JGO. SOPORTES BRAZO / TUBO MONOBLOCK	53,85 €	380021	EJE OJIVA 78 x 1,00	6,90 €
180102	JGO. TAPAS SOPORTE EJE / TUBO MONOBLOCK	2,55 €	180040	CAPSULA C/ESPIGA CUADRADA 13 x 40 EJE 70 OJIVA	2,40 €
180104	SOPORTE PARED / TECHO TUBO ALUMINIO MONOBLOCK	16,70 €	180042	CAPSULA C/ESPIGA CUADRADA 13 x 40 EJE 78 OJIVA	2,60 €
180160	JGO. BRAZO INVISIBLE RODAS-350 1,50	121,10 €	180044	CAPSULA C/ESPIGA REDONDA EJE 70 OJIVA	2,25 €
180190	JGO. BRAZO INVISIBLE RODAS-350 1,75	127,85 €	180045	CAPSULA C/ESPIGA REDONDA EJE 78 OJIVA	2,40 €
180134	JGO. BRAZO INVISIBLE RODAS-350 2,00	135,10 €	111453	MANIVELA 1,00	5,75 €
180006	JGO. BRAZO INVISIBLE RODAS-350 2,25	139,90 €	111188	MANIVELA 1,20	6,55 €
180007	JGO. BRAZO INVISIBLE RODAS-350 2,50	146,10 €	111189	MANIVELA 1,50	7,05 €
180008	JGO. BRAZO INVISIBLE RODAS-350 2,75	151,55 €	111190	MANIVELA 1,80	7,55 €
180009	JGO. BRAZO INVISIBLE RODAS-350 3,00	166,25 €	111191	MANIVELA 2,00	7,90 €
180010	JGO. BRAZO INVISIBLE RODAS-350 3,25	174,20 €	111241	PINZA SUJETA MANIVELA	0,90 €
180011	JGO. BRAZO INVISIBLE RODAS-350 3,50	192,00 €			

Precios cotizados en color **BLANCO**. Para 6005, 3005, **BRONCE**, **PLATA**, **NEGRO**, 1015 un **incremento del 15%**

Otros colores: **consultar precio**

Incremento del **15%** por corte a medida. Mínimo a cobrar 5 m.

# TOLDO

Tarifas  
y combinaciones

## MONOBLOCK SEMICOFRE

280032 TOLDO MONOBLOCK SEMICOFRE

### TARIFA LONA AGRÍCOLA

		LINEA (ancho)																			
		200	225	250	275	300	325	350	375	400	425	450	475	500	525	550	575	600			
SALIDA	150	635 €	680 €	695 €	715 €	730 €	750 €	790 €	810 €	825 €	845 €	890 €	905 €	925 €	940 €	960 €	1.000 €	1.020 €			
	175		695 €	710 €	730 €	745 €	765 €	810 €	830 €	850 €	860 €	910 €	930 €	945 €	960 €	980 €	1.025 €	1.045 €			
	200			730 €	745 €	760 €	780 €	830 €	850 €	865 €	880 €	935 €	950 €	965 €	985 €	1.000 €	1.055 €	1.070 €			
	225				760 €	775 €	795 €	845 €	865 €	880 €	900 €	955 €	970 €	990 €	1.005 €	1.020 €	1.075 €	1.095 €			
	250					790 €	810 €	865 €	885 €	900 €	920 €	975 €	990 €	1.010 €	1.025 €	1.045 €	1.100 €	1.120 €			
	275						825 €	885 €	900 €	920 €	935 €	995 €	1.010 €	1.030 €	1.045 €	1.065 €	1.125 €	1.140 €			
	300							910 €	925 €	945 €	960 €	1.025 €	1.040 €	1.060 €	1.075 €	1.095 €	1.155 €	1.175 €			
PERSAX		PX-30	115 €	PXR-30	235 €	PERSAX						PX-40	125 €	PXR-40	240 €	PERSAX		PX-50	140 €	PXR-50	255 €
SOMFY		HELIOS-30	208 €	ALTUS-30 RTS	337 €	SOMFY						MARINER-40	235 €	ALTUS-40 RTS	364 €	SOMFY		VECTRAN-50	244 €	ALTUS-50 RTS	372 €

Precios cotizados en color BLANCO. Para 6009, 3005, BRONCE, PLATA, NEGRO, 1013 un **incremento del 15%**  
Otros colores: **consultar precio.**

### TARIFA LONA SUNSILK

		LINEA (ancho)																			
		200	225	250	275	300	325	350	375	400	425	450	475	500	525	550	575	600			
SALIDA	150	640 €	685 €	705 €	720 €	740 €	755 €	805 €	820 €	840 €	855 €	905 €	920 €	935 €	955 €	970 €	1.020 €	1.035 €			
	175		705 €	720 €	740 €	755 €	775 €	825 €	840 €	860 €	875 €	925 €	945 €	960 €	980 €	995 €	1.045 €	1.065 €			
	200			740 €	755 €	775 €	790 €	845 €	860 €	880 €	895 €	950 €	965 €	985 €	1.000 €	1.020 €	1.075 €	1.090 €			
	225				770 €	790 €	805 €	860 €	880 €	895 €	915 €	970 €	990 €	1.005 €	1.025 €	1.040 €	1.100 €	1.115 €			
	250					805 €	820 €	880 €	900 €	915 €	935 €	995 €	1.010 €	1.030 €	1.045 €	1.065 €	1.125 €	1.140 €			
	275						835 €	900 €	920 €	935 €	955 €	1.015 €	1.035 €	1.050 €	1.070 €	1.085 €	1.150 €	1.170 €			
	300							930 €	945 €	965 €	980 €	1.050 €	1.065 €	1.085 €	1.100 €	1.120 €	1.185 €	1.200 €			
PERSAX		PX-30	115 €	PXR-30	235 €	PERSAX						PX-40	125 €	PXR-40	240 €	PERSAX		PX-50	140 €	PXR-50	255 €
SOMFY		HELIOS-30	208 €	ALTUS-30 RTS	337 €	SOMFY						MARINER-40	235 €	ALTUS-40 RTS	364 €	SOMFY		VECTRAN-50	244 €	ALTUS-50 RTS	372 €

Precios cotizados en color BLANCO. Para 6009, 3005, BRONCE, PLATA, NEGRO, 1013 un **incremento del 15%**  
Otros colores: **consultar precio.**

**OTRAS LONAS: CONSULTAR PRECIO. EN EL PRECIO DEL MOTOR RADIO SE INCLUYE UN EMISOR DE UN CANAL**

The image shows a close-up, low-angle view of a brick building's exterior. Three orange awnings with white piping and scalloped edges are mounted over windows. The building has a terracotta-tiled roof and a red brick wall. The sky is a pale, clear blue. At the bottom, a solid orange banner contains the text 'CAPOTA ARUBA' in white, bold, sans-serif capital letters.

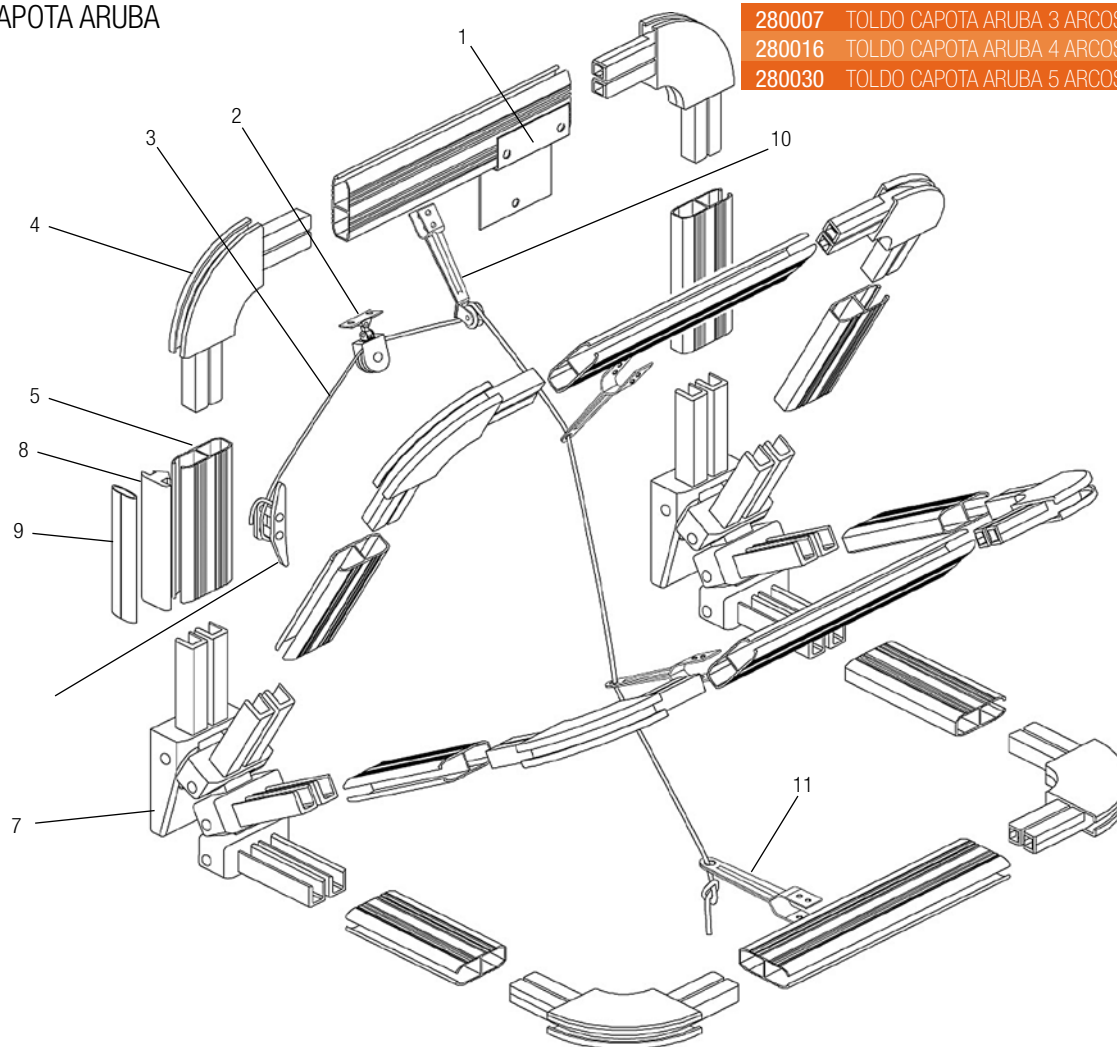
**CAPOTA ARUBA**

## TOLDO

Esquema  
y despiece

## CAPOTA ARUBA

1. Colgador
2. Polea
3. Cordón
4. Codo
5. Perfil
6. Atacuerdas
7. Bisagra
8. Remate flecha
9. Cubregrapas
10. Guía corredera lateral
11. Guía cordón



- 280007 TOLDO CAPOTA ARUBA 3 ARCOS
- 280016 TOLDO CAPOTA ARUBA 4 ARCOS
- 280030 TOLDO CAPOTA ARUBA 5 ARCOS

### HERBAJES

COLGADOR	DE CHAPA LACADA Y ALUMINIO LACADO
PERFIL CAPOTA	ALUMINIO LACADO
BISAGRA	POLIAMIDA CON PASADORES DE ALUMINIO
GUIAS	CHAPA LACADO
CODO	POLIAMIDA

\* Dibujo: Capota Aruba de 4 arcos

\*\* Fotografía: Capota Aruba de 5 arcos

**TOLDO**Accesorios  
y tarifas

CAPOTA ARUBA

**TARIFA ACCESORIOS / COMPONENTES**

REF.	DESCRIPCIÓN	PRECIO	REF.	DESCRIPCIÓN	PRECIO
180092	ATACUERDAS CAPOTA	0,70 €	180188	CUERDA NYLON	0,50 €
180091	COLGADOR CAPOTA	1,50 €	180097	ESLABON INTERMEDIO BISAGRA CAPOTA	1,05 €
180094	COLGADOR TECHO INTERIOR CAPOTA	3,20 €	180096	ESLABON ULTIMO CAPOTA	0,85 €
180229	GUIA CORREDERA LATERAL CAPOTA CON POLEA	4,25 €	180184	GOMA REMATE EN T	1,50 €
180090	GUIA CORDON CAPOTA	3,50 €	380032	PERFIL CAPOTA ARUBA	4,90 €
180055	PASADOR ALUMINIO D=6 BISAGRA CAPOTA	0,25 €	180032	POLEA ORIENTABLE	3,65 €
180099	CODO MACIZO POLIAMIDA CAPOTA	1,75 €	180095	SOORTE ENTRE PAREDES CAPOTA	2,45 €
180093	COLGADOR TECHO EXTERIOR CAPOTA	3,20 €	180098	SUJECCION BISAGRA PARED CAPOTA	0,55 €
180155	CUBRE GRAPAS CAPOTA	0,55 €			

Precios cotizados en color BLANCO. Para 6009, 3005, BRONCE, PLATA, NEGRO, 1013 un **incremento del 15%**  
 Otros colores: **consultar precio**. Mínimo a cobrar 5 m.

280007 TOLDO CAPOTA ARUBA 3 ARCOS

**CAPOTA ARUBA 3 ARCOS**

BRAZO	TARIFA LONA AGRÍCOLA										
	LINEA (ancho)										
	100	125	150	175	200	225	250	275	300	325	350
60	225 €	230 €	240 €	245 €	265 €	270 €	275 €	280 €	300 €	310 €	315 €
70	235 €	240 €	245 €	270 €	275 €	280 €	285 €	310 €	315 €	320 €	325 €
80	245 €	250 €	255 €	280 €	285 €	290 €	295 €	320 €	325 €	335 €	340 €
90	250 €	255 €	285 €	290 €	295 €	300 €	325 €	335 €	340 €	345 €	370 €
100	260 €	290 €	295 €	300 €	305 €	335 €	340 €	345 €	350 €	380 €	385 €
110	290 €	300 €	305 €	300 €	305 €	335 €	340 €	345 €	350 €	380 €	385 €

BRAZO	TARIFA LONA SUNSILK										
	LINEA (ancho)										
	100	125	150	175	200	225	250	275	300	325	350
60	230 €	235 €	240 €	250 €	270 €	275 €	280 €	285 €	310 €	315 €	320 €
70	240 €	245 €	250 €	275 €	280 €	285 €	290 €	315 €	320 €	330 €	335 €
80	245 €	255 €	260 €	285 €	290 €	300 €	305 €	330 €	335 €	340 €	350 €
90	255 €	265 €	290 €	295 €	305 €	310 €	335 €	345 €	350 €	355 €	385 €
100	265 €	295 €	300 €	310 €	315 €	345 €	350 €	355 €	365 €	395 €	400 €
110	300 €	305 €	315 €	320 €	350 €	360 €	365 €	370 €	405 €	410 €	415 €

Precios cotizados en color BLANCO. Para 6009, 3005, BRONCE, PLATA, NEGRO, 1013 un **incremento del 15%**  
 Otros colores: **consultar precio**. Incremento del **15%** por corte a medida.

OTRAS LONAS: CONSULTAR PRECIO

**TOLDO**Tarifas  
y combinaciones**CAPOTA ARUBA****280016** TOLDO CAPOTA ARUBA 4 ARCOS**CAPOTA ARUBA 4 ARCOS**

BRAZO	TARIFA LONA ACRÍLICA											
	LINEA (ancho)	100	125	150	175	200	225	250	275	300	325	350
60	240 €	250 €	255 €	265 €	285 €	295 €	300 €	310 €	310 €	330 €	340 €	345 €
70	250 €	260 €	265 €	290 €	295 €	305 €	315 €	335 €	345 €	345 €	350 €	360 €
80	260 €	265 €	275 €	300 €	310 €	315 €	325 €	350 €	355 €	355 €	365 €	375 €
90	265 €	275 €	300 €	310 €	320 €	325 €	355 €	360 €	370 €	375 €	375 €	405 €
100	275 €	305 €	315 €	320 €	330 €	360 €	365 €	375 €	380 €	380 €	410 €	420 €
110	310 €	315 €	325 €	330 €	365 €	370 €	380 €	385 €	420 €	425 €	425 €	435 €

BRAZO	TARIFA LONA SUNSILK											
	LINEA (ancho)	100	125	150	175	200	225	250	275	300	325	350
60	245 €	255 €	260 €	270 €	290 €	300 €	305 €	315 €	340 €	345 €	345 €	355 €
70	255 €	260 €	270 €	295 €	305 €	310 €	320 €	345 €	350 €	350 €	360 €	365 €
80	265 €	270 €	280 €	305 €	315 €	320 €	330 €	355 €	365 €	365 €	375 €	380 €
90	270 €	280 €	310 €	320 €	325 €	335 €	365 €	370 €	380 €	380 €	385 €	415 €
100	280 €	315 €	320 €	330 €	335 €	370 €	375 €	385 €	395 €	395 €	425 €	430 €
110	315 €	325 €	335 €	340 €	375 €	385 €	390 €	400 €	435 €	435 €	440 €	450 €

Precios cotizados en color BLANCO. Para 6009, 3005, BRONCE, PLATA, NEGRO, 1013 un **incremento del 15%**  
 Otros colores: **consultar precio**. OTRAS LONAS: **CONSULTAR PRECIO**

**280030** TOLDO CAPOTA ARUBA 5 ARCOS**CAPOTA ARUBA 5 ARCOS**

BRAZO	TARIFA LONA ACRÍLICA											
	LINEA (ancho)	100	125	150	175	200	225	250	275	300	325	350
60	255 €	265 €	275 €	285 €	310 €	320 €	330 €	340 €	360 €	370 €	370 €	380 €
70	365 €	375 €	385 €	310 €	320 €	330 €	340 €	365 €	375 €	385 €	385 €	395 €
80	275 €	285 €	295 €	320 €	330 €	340 €	350 €	375 €	385 €	385 €	395 €	405 €
90	285 €	290 €	320 €	330 €	340 €	350 €	380 €	390 €	400 €	410 €	410 €	440 €
100	290 €	325 €	330 €	340 €	350 €	385 €	395 €	400 €	410 €	445 €	445 €	455 €
110	325 €	335 €	345 €	350 €	385 €	395 €	405 €	415 €	450 €	460 €	460 €	470 €

BRAZO	TARIFA LONA SUNSILK											
	LINEA (ancho)	100	125	150	175	200	225	250	275	300	325	350
60	260 €	270 €	280 €	290 €	315 €	325 €	335 €	345 €	365 €	365 €	375 €	385 €
70	270 €	280 €	290 €	315 €	325 €	335 €	345 €	370 €	380 €	380 €	390 €	400 €
80	280 €	290 €	300 €	325 €	335 €	345 €	355 €	385 €	395 €	395 €	405 €	415 €
90	290 €	300 €	330 €	340 €	350 €	360 €	370 €	400 €	410 €	420 €	420 €	450 €
100	295 €	330 €	340 €	350 €	360 €	375 €	405 €	415 €	420 €	455 €	455 €	465 €
110	335 €	340 €	350 €	360 €	400 €	405 €	415 €	425 €	460 €	460 €	470 €	480 €

Precios cotizados en color BLANCO. Para 6009, 3005, BRONCE, PLATA, NEGRO, 1013 un **incremento del 15%** Otros colores: **consultar precio**  
 OTRAS LONAS: **CONSULTAR PRECIO**



**PALILLERIA**

**ENTRE PAREDES**



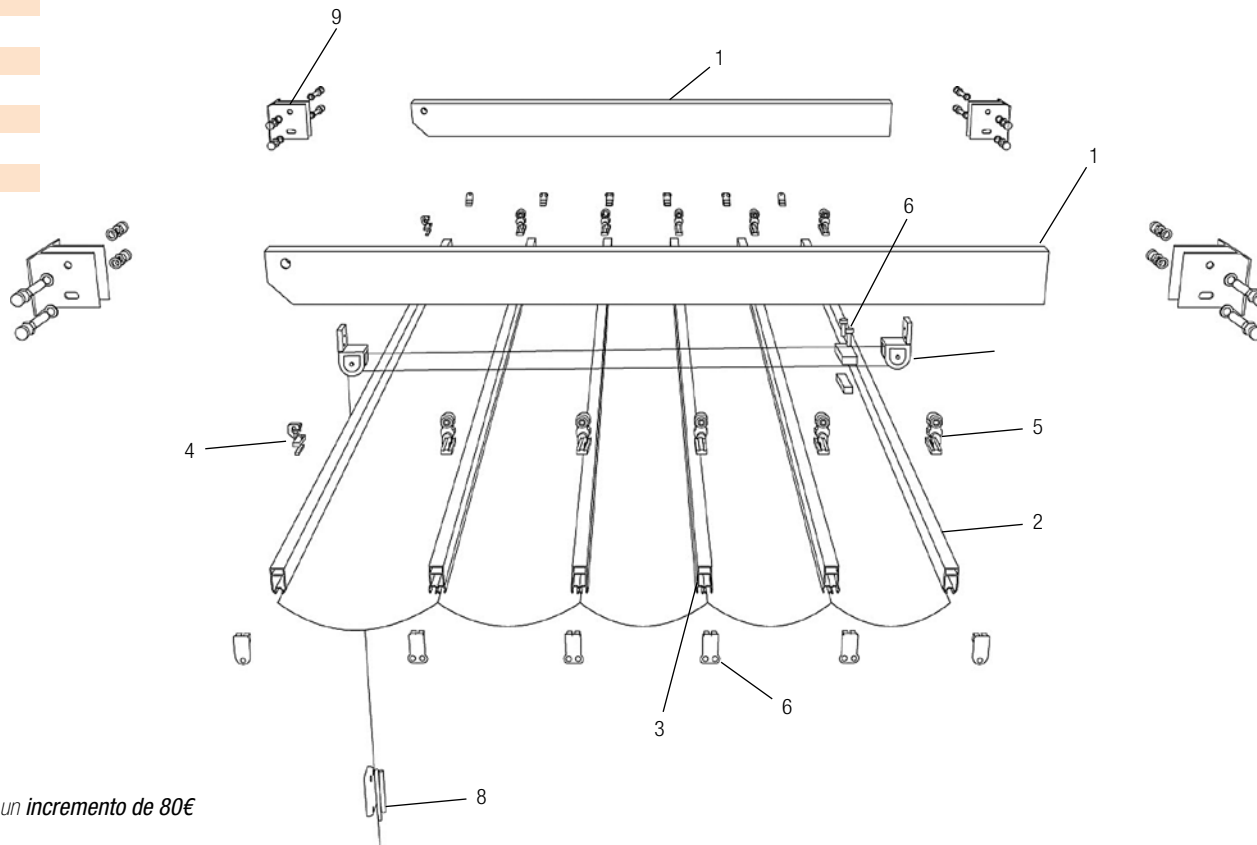
## TOLDO

Esquema  
y despiece

## PALILLERÍA ENTRE PAREDES

280006 PALILLERIA ENTRE PAREDES

1. Guía Aluminio
2. Palillo doble
3. Conjunto gancho final
4. Polea brida
5. Brida con pisacuerdas
6. Tapa palillo doble
7. Polea pequeña
8. Atacuerdas
9. Soporte guía



\*Las lonas ASIMÉTRICAS llevan un incremento de 80€

### MOTORIZACIÓN

REF.	DESCRIPCIÓN	PRECIO
180204	KIT MOTORIZACIÓN PALILLERIA S5*	205,00 €
180217	KIT MOTORIZACIÓN PALILLERIA S10*	210,00 €
380041	EJE METÁLICO 60 0.8 BLANCO	15,50 €

\*El Kit de motorización incluye Contera y Soporte, no incluye motor ni eje.

### HERRAJES

SOPORTE	ALUMINIO INYECCIÓN LACADO
GUIAS	ALUMINIO 80x40 LACADO
PALILLO	DOBLE ALUMINIO LACADO CON TAPAS
ACCIONAMIENTO	MANUAL CUERDA

**TOLDO**Accesorios  
y tarifas

PALILLERÍA ENTRE PAREDES

280006 PALILLERIA ENTRE PAREDES

**TARIFA ACCESORIOS / COMPONENTES**

REF.	DESCRIPCIÓN	PRECIO	REF.	DESCRIPCIÓN	PRECIO
380013	GUIA ALUMINIO 80 x 40 PALILLERIA	16,10 €	180065	POLEA BRIDA UNION PALILLO 60 MM	3,05 €
380014	GUIA ALUMINIO 40 x 40 PALILLERIA	8,60 €	180159	POLEA BRIDA UNION PALILLO 90 MM	3,25 €
180082	SOPORTE GUIA 40 x 40	4,70 €	180027	CONJUNTO GANCHO FINAL PALILLO NORMAL	1,80 €
380009	PALILLO ALUMINIO DOBLE	6,30 €	180063	CONJUNTO GANCHO FINAL PALILLO 60 MM	3,75 €
380008	PALILLO ALUMINIO SIMPLE	4,85 €	180064	CONJUNTO GANCHO FINAL PALILLO 90 MM	4,40 €
180030	TAPA PALILLO DOBLE	0,25 €	180074	ATACUERDAS PALILLERIA	1,55 €
180031	TAPA PALILLO SIMPLE	0,20 €	180188	CUERDA NYLON	0,50 €
180080	SOPORTE PARED GUIA ALUMINIO 80 x 40 PALILLERIA	5,95 €	180085	POLEA DOBLE NYLON EJE INOX PALILLERIA	4,05 €
180076	BRIDA C/PISACUERDAS BLANCO	1,60 €	180036	BOLSA TORNILLOS SOPORTES PALILLERIA	0,70 €
180077	POLEA BRIDA UNION PALILLO GUIA NORMAL	2,85 €			

Precios cotizados en color BLANCO. Para 6009, 3005, BRONCE, PLATA, NEGRO, 1013 un **incremento del 15%**  
 Otros colores: **consultar precio**. Incremento del **15%** por corte a medida. Mínimo a cobrar 5 m.

**TARIFA LONA AGRÍCOLA**

		LONFA (ancho)																		
		150	175	200	225	250	275	300	325	350	375	400	425	450	475	500	525	550	575	600
SALIDA	200	425 €	435 €	440 €	480 €	485 €	495 €	505 €	510 €	545 €	555 €	565 €	575 €	610 €	615 €	625 €	655 €	665 €	700 €	710 €
	225	460 €	470 €	480 €	520 €	530 €	540 €	550 €	560 €	600 €	615 €	625 €	635 €	675 €	685 €	695 €	730 €	740 €	785 €	795 €
	250	475 €	485 €	495 €	540 €	550 €	560 €	570 €	580 €	625 €	635 €	645 €	655 €	700 €	710 €	720 €	755 €	765 €	810 €	820 €
	275	510 €	520 €	530 €	580 €	595 €	605 €	620 €	630 €	680 €	690 €	705 €	715 €	765 €	780 €	790 €	830 €	845 €	895 €	905 €
	300	525 €	535 €	550 €	600 €	610 €	625 €	635 €	650 €	700 €	715 €	725 €	740 €	790 €	800 €	815 €	855 €	870 €	920 €	935 €
	325	555 €	570 €	585 €	640 €	655 €	670 €	685 €	700 €	755 €	770 €	785 €	800 €	855 €	870 €	885 €	890 €	945 €	1005 €	1015 €
	350	570 €	585 €	600 €	660 €	675 €	690 €	705 €	720 €	780 €	790 €	805 €	820 €	880 €	895 €	910 €	955 €	970 €	1030 €	1045 €
	375	605 €	620 €	640 €	705 €	720 €	735 €	750 €	770 €	835 €	850 €	865 €	880 €	945 €	965 €	980 €	1030 €	1045 €	1115 €	1130 €
	400	620 €	635 €	655 €	720 €	740 €	755 €	770 €	785 €	855 €	870 €	885 €	905 €	970 €	990 €	1005 €	1055 €	1070 €	1140 €	1155 €
	425	655 €	675 €	690 €	765 €	785 €	800 €	820 €	835 €	910 €	930 €	945 €	965 €	1040 €	1055 €	1075 €	1130 €	1150 €	1220 €	1240 €
	450	670 €	690 €	705 €	785 €	800 €	820 €	835 €	855 €	930 €	950 €	970 €	985 €	1065 €	1080 €	1100 €	1155 €	1175 €	1250 €	1270 €
	475	705 €	725 €	745 €	825 €	845 €	865 €	885 €	905 €	990 €	1005 €	1025 €	1045 €	1130 €	1150 €	1170 €	1230 €	1250 €	1330 €	1350 €
	500	720 €	740 €	760 €	845 €	865 €	885 €	905 €	925 €	1010 €	1030 €	1050 €	1070 €	1155 €	1175 €	1195 €	1255 €	1275 €	1360 €	1380 €
	525	755 €	775 €	795 €	885 €	910 €	930 €	950 €	975 €	1065 €	1085 €	1110 €	1130 €	1220 €	1240 €	1265 €	1330 €	1350 €	1440 €	1465 €
550	770 €	790 €	810 €	905 €	925 €	950 €	970 €	990 €	1085 €	1110 €	1130 €	1150 €	1245 €	1265 €	1290 €	1355 €	1375 €	1470 €	1490 €	
575	800 €	825 €	850 €	950 €	970 €	995 €	1020 €	1040 €	1140 €	1165 €	1190 €	1210 €	1310 €	1335 €	1360 €	1430 €	1455 €	1550 €	1575 €	
600	815 €	840 €	865 €	965 €	990 €	1015 €	1035 €	1060 €	1165 €	1185 €	1210 €	1235 €	1335 €	1360 €	1385 €	1455 €	1475 €	1580 €	1605 €	
625	850 €	875 €	900 €	1010 €	1035 €	1060 €	1085 €	1110 €	1220 €	1245 €	1270 €	1295 €	1405 €	1430 €	1455 €	1530 €	1555 €	1660 €	1685 €	
650	865 €	890 €	915 €	1030 €	1055 €	1080 €	1105 €	1130 €	1240 €	1265 €	1290 €	1315 €	1430 €	1455 €	1480 €	1555 €	1580 €	1690 €	1715 €	

Precios cotizados en color BLANCO. Para 6009, 3005, BRONCE, PLATA, NEGRO, 1013 un **incremento del 15%** Otros colores: **consultar precio**

**TOLDO**Características  
técnicas**PALILLERÍA ENTRE PAREDES**

280006 PALILLERÍA ENTRE PAREDES

**TARIFA LONA SUNSILK**

		LINEA (ancho)																		
		150	175	200	225	250	275	300	325	350	375	400	425	450	475	500	525	550	575	600
SALIDA	200	430 €	440 €	450 €	485 €	495 €	505 €	510 €	520 €	560 €	565 €	575 €	585 €	620 €	630 €	640 €	670 €	680 €	720 €	725 €
	225	465 €	475 €	485 €	530 €	540 €	550 €	560 €	570 €	615 €	625 €	635 €	645 €	690 €	700 €	710 €	750 €	760 €	800 €	810 €
	250	480 €	490 €	500 €	550 €	560 €	570 €	580 €	590 €	640 €	650 €	660 €	670 €	715 €	725 €	735 €	775 €	785 €	830 €	840 €
	275	515 €	530 €	540 €	595 €	605 €	615 €	630 €	640 €	695 €	705 €	720 €	730 €	785 €	795 €	810 €	850 €	865 €	915 €	930 €
	300	530 €	545 €	555 €	610 €	625 €	635 €	650 €	660 €	720 €	730 €	740 €	755 €	810 €	825 €	835 €	875 €	890 €	945 €	960 €
	325	565 €	580 €	595 €	655 €	670 €	685 €	700 €	715 €	775 €	790 €	805 €	815 €	880 €	895 €	905 €	955 €	970 €	1030 €	1045 €
	350	580 €	595 €	610 €	675 €	690 €	705 €	720 €	730 €	800 €	810 €	825 €	840 €	905 €	920 €	935 €	980 €	995 €	1060 €	1075 €
	375	615 €	630 €	650 €	720 €	735 €	750 €	765 €	785 €	855 €	870 €	885 €	905 €	975 €	990 €	1005 €	1055 €	1075 €	1145 €	1160 €
	400	630 €	650 €	665 €	740 €	755 €	770 €	785 €	805 €	875 €	895 €	910 €	925 €	1000 €	1015 €	1030 €	1085 €	1100 €	1175 €	1190 €
	425	665 €	685 €	700 €	785 €	800 €	820 €	835 €	855 €	935 €	950 €	970 €	990 €	1070 €	1085 €	1105 €	1160 €	1180 €	1260 €	1275 €
	450	685 €	700 €	720 €	800 €	820 €	840 €	855 €	875 €	955 €	975 €	995 €	1010 €	1095 €	1110 €	1130 €	1185 €	1205 €	1290 €	1305 €
	475	715 €	735 €	755 €	845 €	865 €	885 €	905 €	925 €	1015 €	1035 €	1055 €	1075 €	1165 €	1185 €	1200 €	1265 €	1285 €	1370 €	1390 €
	500	735 €	755 €	775 €	865 €	885 €	905 €	925 €	945 €	1035 €	1055 €	1075 €	1095 €	1190 €	1210 €	1230 €	1290 €	1310 €	1400 €	1420 €
	525	765 €	790 €	810 €	910 €	930 €	950 €	975 €	995 €	1095 €	1115 €	1135 €	1160 €	1255 €	1280 €	1300 €	1365 €	1390 €	1485 €	1510 €
	550	785 €	805 €	825 €	930 €	950 €	970 €	995 €	1015 €	1115 €	1140 €	1160 €	1180 €	1285 €	1305 €	1325 €	1395 €	1415 €	1515 €	1540 €
	575	820 €	840 €	865 €	970 €	995 €	1020 €	1045 €	1065 €	1175 €	1195 €	1220 €	1245 €	1350 €	1375 €	1400 €	1470 €	1495 €	1600 €	1625 €
600	835 €	855 €	880 €	990 €	1015 €	1040 €	1060 €	1085 €	1195 €	1220 €	1245 €	1265 €	1380 €	1400 €	1425 €	1495 €	1520 €	1630 €	1655 €	
625	870 €	895 €	920 €	1035 €	1060 €	1085 €	1110 €	1135 €	1255 €	1280 €	1305 €	1330 €	1445 €	1470 €	1495 €	1570 €	1595 €	1715 €	1740 €	
650	885 €	910 €	935 €	1055 €	1080 €	1105 €	1130 €	1150 €	1275 €	1300 €	1325 €	1355 €	1475 €	1500 €	1525 €	1600 €	1625 €	1745 €	1770 €	

Precios cotizados en color BLANCO. Para 6009, 3005, BRONCE, PLATA, NEGRO, 1013 un **incremento del 15%**  
 Otros colores: **CONSULTAR PRECIO**

\*Las lonas ASIMÉTRICAS llevan un **incremento de 80€**

Precios cotizados para distancias de paillo a paillo entre 45 y 60 cm. Fuera de estas dimensiones **CONSULTAR PRECIO**.

Café  cclipse

**PALILLERIA**

**PARED - SUELO**

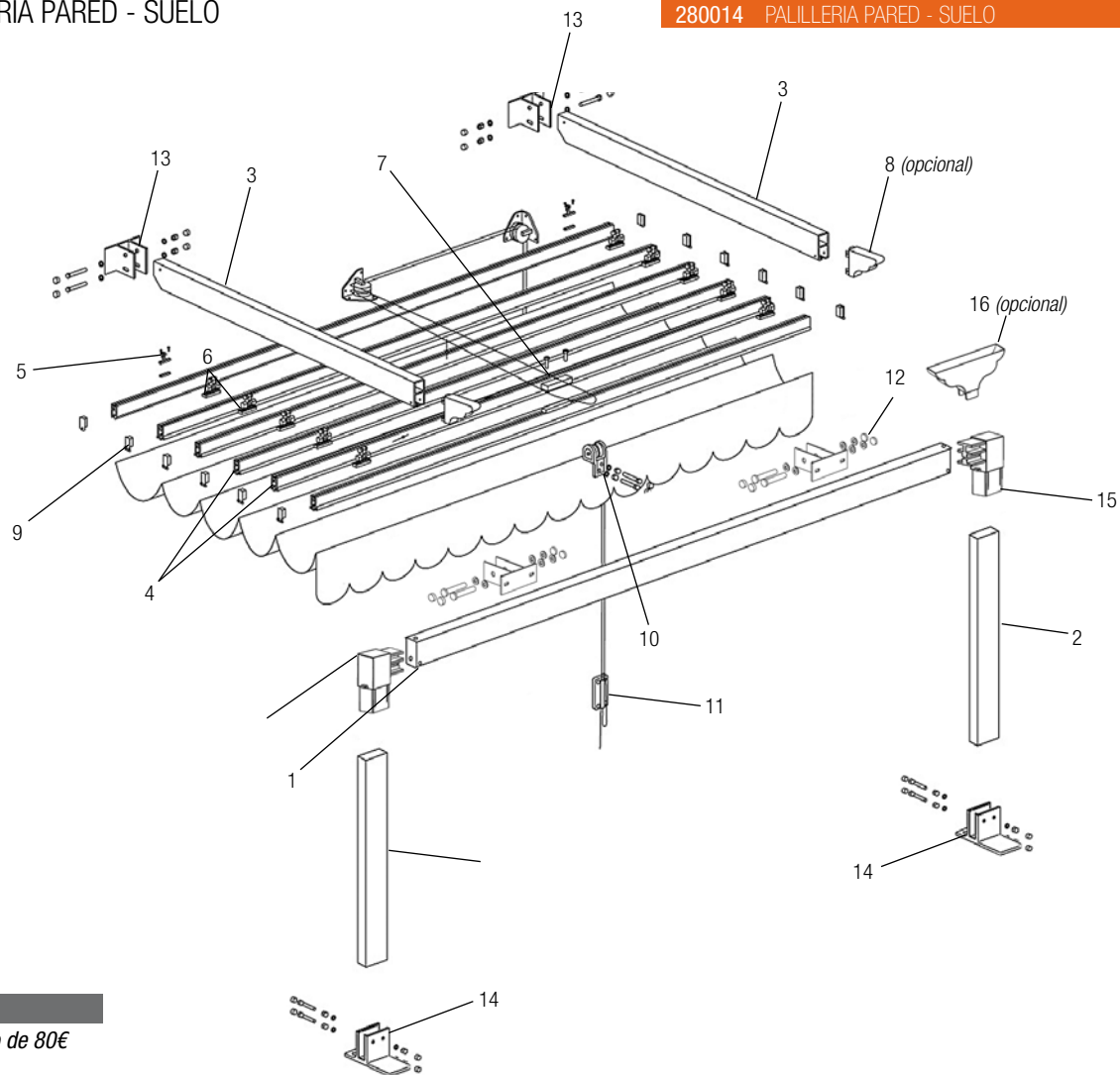
## TOLDO

Esquema  
y despiece

## PALILLERÍA PARED - SUELO

280014 PALILLERIA PARED - SUELO

1. Tubo Aluminio 80x40
2. Tubo Aluminio 80x40
3. Guía Aluminio 80x40
4. Palillo doble
5. Conjunto gancho final
6. Polea brida
7. Brida con pisacuerdas
8. Remate pecho palomo (opción)
9. Tapa palillo doble
10. Polea pequeña
11. Atacuerdas
12. Soporte pie 40x40
13. Soporte guía
14. Soporte suelo 80x40
15. Escuadra
16. Capitel (opción)



ALTURA PALILLERÍA 2,50 metros

\*Las lonas ASIMÉTRICAS llevan un incremento de 80€

### MOTORIZACIÓN

REF.	DESCRIPCIÓN	PRECIO
180204	KIT MOTORIZACIÓN PALILLERIA S5*	205,00 €
180217	KIT MOTORIZACIÓN PALILLERIA S10*	210,00 €
380041	EJE METÁLICO 60 0.8 BLANCO	15,50 €

\*El Kit de motorización incluye Contera y Soporte, no incluye motor ni eje.

### HERRAJES

SOPORTE	ALUMINIO INYECCIÓN LACADO
GUIAS	ALUMINIO 80x40 LACADO
PALILLO	DOBLE ALUMINIO LACADO CON TAPAS
ACCIONAMIENTO	MANUAL CUERDA
PORTERIA	3 TUBOS 80x40, 2 SOPORTE SUELO, Y 2 EMPALME ESQUINA AL LACADO

**TARIFA ACCESORIOS / COMPONENTES**

REF.	DESCRIPCIÓN	PRECIO	REF.	DESCRIPCIÓN	PRECIO
380013	GUIA ALUMINIO 80 x 40 PALILLERIA	16,10 €	180082	SOPORTE GUIA 40 x 40	4,70 €
380014	GUIA ALUMINIO 40 x 40 PALILLERIA	8,60 €	180080	SOPORTE PARED GUIA ALUMINIO 80 x 40 PALILLERIA	5,95 €
380009	PALILLO ALUMINIO DOBLE	6,30 €	180079	SOPORTE PIE 80 x 40 C/TALADROS	5,95 €
380008	PALILLO SIMPLE	4,85 €	180190	SOPORTE PIE GRANDE CON TALADROS	12,45 €
380010	TUBO ALUMINIO 80 x 40	14,60 €	180073	POLEA DOBLE NYLON PALILLERIA	5,10 €
380034	TUBO ALUMINIO 40 x 40	10,55 €	180075	POLEA DOBLE NYLON PEQUEÑA PALILLERIA	3,55 €
180030	TAPA PALILLO DOBLE	0,25 €	180074	ATACUERDAS PALILLERIA	1,55 €
180031	TAPA PALILLO SIMPLE	0,20 €	180188	CUERDA NYLON	0,50 €
180027	CONJUNTO GANCHO FINAL PALILLO NORMAL	1,80 €	180086	CAPITEL ALUMINIO C/TORNILLOS	16,10 €
180077	POLEA BRIDA UNION PALILLO GUIA NORMAL	2,85 €	180087	REMATE PECHO PALOMO ALUMINIO 80 x 40	7,05 €
180065	POLEA BRIDA UNION PALILLO GUIA 60 MM	3,05 €	180084	TAPA SOPORTE RECTANGULAR 80 x 40	1,20 €
180159	POLEA BRIDA UNION PALILLO GUIA 90 MM	3,25 €	180083	TAPA REMATE RECTANGULAR 80 x 40	0,80 €
180076	BRIDA C/PISACUERDAS BLANCO	1,60 €	180036	BOLSA TORNILLOS SOPORTES PALILLERIA	0,70 €
180070	EMPALME ESQUINA ALUMINIO	14,75 €	380026	PERFIL PALILLERIA LATERAL UNION LONA	2,90 €
180069	SOPORTE T ALUMINIO	17,90 €	180071	BRIDA PARED TUBO 80 x 40 MM	1,70 €
180067	JGO EMPALME ESQUINA REGULABLE ALUMINIO	46,35 €	180123	BRIDA ESQUINA TUBO 80 x 40 MM	1,70 €
180066	MACHO EMPALME ESQUINERO ALUMINIO REGULABLE	12,15 €	180214	BRIDA PARED TUBO 40 x 40 MM	1,75 €
180050	PERFIL INTERIOR EMPALME 40 x 40	3,50 €	180215	BRIDA ESQUINA TUBO 40 x 40 MM	1,75 €
180051	PERFIL INTERIOR EMPALME 80 x 40	2,60 €	380029	CELOSIA PARA PALILLERIA	33,45 €
180081	SOPORTE SUELO FUNDICION	12,00 €			

Precios cotizados en color BLANCO. Para 6009, 3005, BRONCE, PLATA, NEGRO, 1013 un **incremento del 15%**  
Otros colores: **consultar precio**. Incremento del **15%** por corte a medida. Mínimo a cobrar 5 m.

**TARIFA LONA ACRÍLICA**

SALIDA	LINEA (ancho)																		
	150	175	200	225	250	275	300	325	350	375	400	425	450	475	500	525	550	575	600
200	570 €	585 €	595 €	635 €	645 €	660 €	670 €	685 €	720 €	735 €	745 €	760 €	800 €	810 €	825 €	920 €	930 €	970 €	985 €
225	605 €	620 €	635 €	675 €	690 €	705 €	720 €	735 €	780 €	790 €	805 €	820 €	865 €	880 €	895 €	995 €	1010 €	1050 €	1065 €
250	620 €	635 €	650 €	696 €	710 €	725 €	740 €	750 €	800 €	815 €	830 €	840 €	890 €	905 €	920 €	1020 €	1035 €	1080 €	1095 €
275	655 €	670 €	685 €	740 €	755 €	770 €	785 €	800 €	855 €	870 €	885 €	905 €	955 €	970 €	990 €	1095 €	1110 €	1160 €	1180 €
300	670 €	685 €	700 €	755 €	775 €	790 €	805 €	820 €	875 €	895 €	910 €	925 €	980 €	995 €	1010 €	1120 €	1135 €	1190 €	1205 €
325	705 €	720 €	740 €	800 €	815 €	835 €	855 €	870 €	930 €	950 €	970 €	985 €	1045 €	1065 €	1080 €	1195 €	1210 €	1270 €	1290 €
350	720 €	735 €	755 €	820 €	835 €	855 €	870 €	890 €	955 €	970 €	990 €	1005 €	1070 €	1090 €	1105 €	1220 €	1235 €	1300 €	1320 €
375	750 €	770 €	790 €	860 €	880 €	900 €	920 €	940 €	1010 €	1030 €	1050 €	1070 €	1140 €	1160 €	1175 €	1295 €	1310 €	1380 €	1400 €
400	765 €	785 €	805 €	880 €	900 €	920 €	940 €	960 €	1030 €	1050 €	1070 €	1090 €	1165 €	1180 €	1200 €	1315 €	1335 €	1410 €	1430 €

Sigue en la siguiente página...

**TOLDO**Características  
técnicas

PALILLERÍA PARED - SUELO

280014 PALILLERIA PARED - SUELO

**TARIFA LONA AGRÍCOLA**

		LINEA (ancho)																		
		150	175	200	225	250	275	300	325	350	375	400	425	450	475	500	525	550	575	600
SALIDA	425	800 €	820 €	845 €	920 €	945 €	965 €	985 €	1010 €	1085 €	1110 €	1130 €	1150 €	1230 €	1250 €	1270 €	1390 €	1415 €	1490 €	1515 €
	450	815 €	840 €	860 €	940 €	960 €	985 €	1005 €	1025 €	1110 €	1130 €	1150 €	1175 €	1255 €	1275 €	1295 €	1415 €	1440 €	1520 €	1540 €
	475	850 €	875 €	895 €	985 €	1005 €	1030 €	1055 €	1075 €	1165 €	1185 €	1210 €	1235 €	1320 €	1345 €	1365 €	1490 €	1515 €	1600 €	1625 €
	500	865 €	890 €	910 €	1000 €	1025 €	1050 €	1070 €	1095 €	1185 €	1210 €	1230 €	1255 €	1345 €	1375 €	1390 €	1515 €	1540 €	1630 €	1655 €
	525	900 €	925 €	950 €	1045 €	1070 €	1095 €	1120 €	1145 €	1240 €	1265 €	1290 €	1315 €	1410 €	1435 €	1460 €	1590 €	1615 €	1710 €	1735 €
	550	915 €	940 €	965 €	1065 €	1090 €	1115 €	1140 €	1165 €	1260 €	1285 €	1315 €	1340 €	1435 €	1460 €	1485 €	1615 €	1640 €	1740 €	1765 €
	575	950 €	975 €	1000 €	1105 €	1130 €	1160 €	1185 €	1215 €	1315 €	1345 €	1370 €	1400 €	1500 €	1530 €	1555 €	1690 €	1720 €	1820 €	1850 €
	600	965 €	990 €	1015 €	1125 €	1150 €	1180 €	1205 €	1235 €	1340 €	1365 €	1395 €	1420 €	1525 €	1555 €	1580 €	1715 €	1745 €	1850 €	1875 €
	625	995 €	1025 €	1055 €	1165 €	1195 €	1225 €	1255 €	1285 €	1395 €	1425 €	1455 €	1480 €	1595 €	1620 €	1650 €	1790 €	1820 €	1930 €	1960 €
	650	1010 €	1040 €	1070 €	1185 €	1215 €	1245 €	1270 €	1300 €	1415 €	1445 €	1475 €	1505 €	1620 €	1645 €	1675 €	1815 €	1845 €	1960 €	1990 €

**TARIFA LONA SUNSILK**

		LINEA (ancho)																		
		150	175	200	225	250	275	300	325	350	375	400	425	450	475	500	525	550	575	600
SALIDA	200	575 €	590 €	600 €	645 €	655 €	665 €	680 €	690 €	735 €	745 €	760 €	770 €	810 €	825 €	835 €	935 €	945 €	985 €	1000 €
	225	610 €	625 €	640 €	685 €	700 €	715 €	730 €	745 €	790 €	805 €	820 €	835 €	880 €	895 €	910 €	1010 €	1025 €	1070 €	1085 €
	250	625 €	640 €	655 €	705 €	720 €	735 €	750 €	765 €	815 €	830 €	840 €	855 €	905 €	920 €	935 €	1035 €	1050 €	1100 €	1115 €
	275	660 €	675 €	695 €	750 €	765 €	780 €	800 €	815 €	870 €	885 €	900 €	920 €	975 €	990 €	1005 €	1115 €	1130 €	1185 €	1200 €
	300	675 €	695 €	710 €	770 €	785 €	800 €	815 €	835 €	895 €	910 €	925 €	940 €	1000 €	1015 €	1035 €	1140 €	1155 €	1215 €	1230 €
	325	710 €	730 €	745 €	815 €	830 €	850 €	865 €	885 €	950 €	970 €	985 €	1005 €	1070 €	1085 €	1105 €	1215 €	1235 €	1300 €	1315 €
	350	730 €	745 €	765 €	835 €	850 €	870 €	885 €	905 €	975 €	990 €	1010 €	1025 €	1095 €	1115 €	1130 €	1240 €	1260 €	1330 €	1345 €
	375	760 €	780 €	800 €	875 €	895 €	915 €	935 €	955 €	1030 €	1050 €	1070 €	1090 €	1165 €	1185 €	1205 €	1320 €	1340 €	1415 €	1435 €
	400	780 €	800 €	820 €	895 €	915 €	935 €	955 €	975 €	1055 €	1075 €	1095 €	1110 €	1190 €	1210 €	1230 €	1345 €	1365 €	1445 €	1465 €
	425	810 €	835 €	855 €	940 €	960 €	985 €	1005 €	1025 €	1110 €	1130 €	1155 €	1175 €	1260 €	1280 €	1300 €	1420 €	1445 €	1525 €	1550 €
	450	830 €	850 €	870 €	960 €	980 €	1000 €	1025 €	1045 €	1135 €	1155 €	1175 €	1200 €	1285 €	1305 €	1330 €	1405 €	1470 €	1555 €	1580 €
	475	865 €	885 €	910 €	1005 €	1025 €	1050 €	1075 €	1095 €	1190 €	1215 €	1235 €	1260 €	1355 €	1375 €	1400 €	1525 €	1550 €	1640 €	1665 €
	500	880 €	900 €	925 €	1020 €	1045 €	1070 €	1095 €	1115 €	1215 €	1235 €	1260 €	1285 €	1380 €	1405 €	1425 €	1550 €	1575 €	1670 €	1695 €
	525	915 €	940 €	965 €	1065 €	1090 €	1115 €	1140 €	1165 €	1270 €	1295 €	1320 €	1345 €	1450 €	1475 €	1500 €	1630 €	1655 €	1755 €	1780 €
	550	930 €	955 €	980 €	1085 €	1110 €	1135 €	1160 €	1185 €	1290 €	1320 €	1345 €	1370 €	1475 €	1500 €	1525 €	1655 €	1680 €	1785 €	1810 €
	575	965 €	990 €	1020 €	1130 €	1155 €	1185 €	1210 €	1240 €	1350 €	1375 €	1405 €	1430 €	1540 €	1570 €	1595 €	1730 €	1760 €	1870 €	1895 €
600	980 €	1005 €	1035 €	1150 €	1175 €	1205 €	1230 €	1260 €	1370 €	1400 €	1425 €	1455 €	1570 €	1595 €	1625 €	1755 €	1785 €	1900 €	1925 €	
625	1015 €	1045 €	1070 €	1195 €	1220 €	1250 €	1280 €	1310 €	1430 €	1460 €	1485 €	1515 €	1635 €	1665 €	1695 €	1835 €	1865 €	1985 €	2015 €	
650	1030 €	1060 €	1090 €	1210 €	1240 €	1270 €	1300 €	1330 €	1450 €	1480 €	1510 €	1540 €	1665 €	1690 €	1720 €	1860 €	1890 €	2015 €	2040 €	

\*Las lonas ASIMÉTRICAS llevan un **incremento de 80€**Precios cotizados para distancias de palillo a palillo entre 45 y 60 cm. Fuera de estas dimensiones **CONSULTAR PRECIO.**



# PALILLERIA

PÉRGOLA



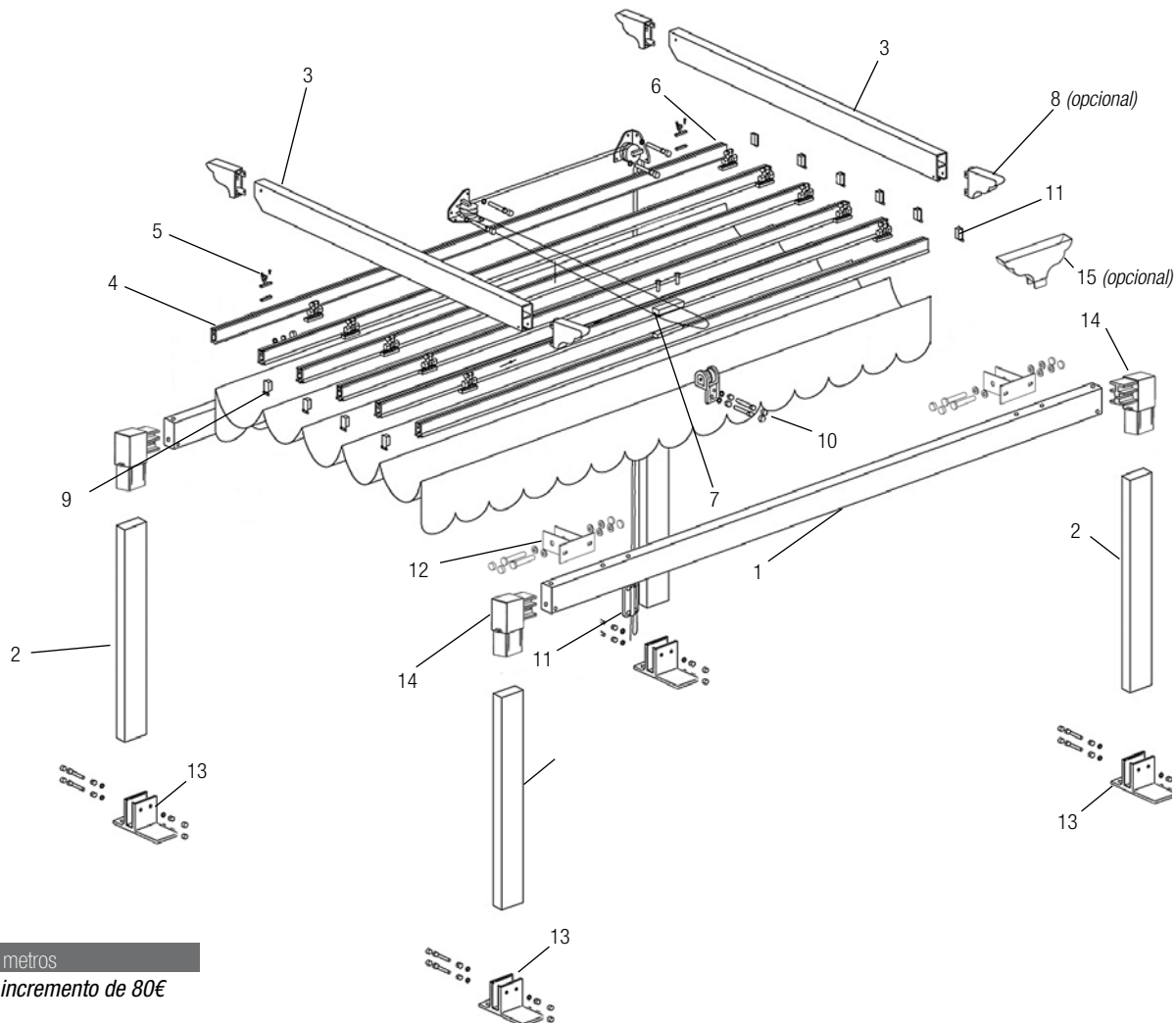
## TOLDO

Esquema  
y despiece

## PALILLERÍA PERGOLA

280021 PALILLERÍA PÉRGOLA

1. Tubo Aluminio 80x40
2. Tubo Aluminio 80x40
3. Guía Aluminio 80x40
4. Palillo doble
5. Conjunto gancho final
6. Polea brida
7. Brida con pisacuerdas
8. Remate pecho palomo (opcion)
9. Tapa palillo doble
10. Polea pequeña
11. Atacuerdas
12. Soporte
13. Soporte suelo 80x40
14. Escuadra
15. Capitel (opcional)



ALTURA PALILLERÍA 2,50 metros

\*Las lonas ASIMÉTRICAS llevan un incremento de 80€

### MOTORIZACIÓN

REF.	DESCRIPCIÓN	PRECIO
180204	KIT MOTORIZACIÓN PALILLERÍA S5*	205,00 €
180217	KIT MOTORIZACIÓN PALILLERÍA S10*	210,00 €
380041	EJE METÁLICO 60 0.8 BLANCO	15,50 €

\*El Kit de motorización incluye Contera y Soporte, no incluye motor ni eje.

### HERRAJES

SOPORTE	ALUMINIO INYECCIÓN LACADO
GUIAS	ALUMINIO 80x40 LACADO
PALILLO	DOBLE ALUMINIO LACADO CON TAPAS
ACCIONAMIENTO	MANUAL CUERDA
2 PORTERÍA	6 TUBOS 80x40, 4 SOPORTE SUELO, Y 4 EMPALME ESQUINA AL LACADO

**TARIFA ACCESORIOS / COMPONENTES**

REF.	DESCRIPCIÓN	PRECIO	REF.	DESCRIPCIÓN	PRECIO
380013	GUIA ALUMINIO 80 x 40 PALILLERIA	16,10 €	180080	SOPORTE PARED GUIA ALUMINIO 80 x 40 PALILLERIA	5,95 €
380014	GUIA ALUMINIO 40 x 40 PALILLERIA	8,60 €	180079	SOPORTE PIE 80 x 40 C/TALADROS	5,95 €
380009	PALILLO ALUMINIO DOBLE	6,30 €	180226	SOPORTE PIE GRANDE CON TALADROS	17,40 €
380010	TUBO ALUMINIO 80 x 40	14,60 €	180073	POLEA DOBLE NYLON PALILLERIA	5,10 €
380034	TUBO ALUMINIO 40 x 40	10,55 €	180075	POLEA DOBLE NYLON PEQUEÑA PALILLERIA	3,55 €
180030	TAPA PALILLO DOBLE	0,25 €	180074	ATACUERDAS PALILLERIA	1,55 €
180027	CONJUNTO GANCHO FINAL PALILLO NORMAL	1,80 €	180188	CUERDA NYLON	0,50 €
180077	POLEA BRIDA UNION PALILLO GUIA NORMAL	2,85 €	180086	CAPITEL ALUMINIO C/TORNILLOS	16,10 €
180065	POLEA BRIDA UNION PALILLO GUIA 60 MM	3,05 €	180087	REMATE PECHO PALOMO 80 x 40	7,05 €
180159	POLEA BRIDA UNION PALILLO GUIA 90 MM	3,25 €	180084	TAPA SOPORTE RECTANGULAR 80 x 40	1,20 €
180076	BRIDA C/PISACUERDAS BLANCO	1,60 €	180083	TAPA REMATE RECTANGULAR 80 x 40	0,80 €
180070	EMPALME ESQUINA ALUMINIO	14,75 €	180036	BOLSA TORNILLOS SOPORTES PALILLERIA	0,70 €
180069	SOPORTE T ALUMINIO	17,90 €	380026	PERFIL PALILLERIA LATERAL UNION LONA	2,90 €
180067	JGO EMPALME ESQUINA REGULABLE ALUMINIO	46,35 €	180071	BRIDA PARED TUBO 80 x 40 MM	1,70 €
180066	MACHO EMPALME ESQUINERO ALUMINIO REGULABLE	12,15 €	170123	BRIDA ESQUINA TUBO 80 x 40 MM	1,70 €
180050	PERFIL INTERIOR EMPALME 40 x 40	3,50 €	180214	BRIDA PARED TUBO 40 x 40 MM	1,75 €
180051	PERFIL INTERIOR EMPALME 80 x 40	2,60 €	180215	BRIDA ESQUINA TUBO 40 x 40 MM	1,75 €
180081	SOPORTE SUELO FUNDICION	12,00 €	380029	CELOSIA PARA PALILLERIA	33,45 €
180082	SOPORTE GUIA 40 x 40	4,70 €			

Precios cotizados en color BLANCO. Para 6009, 3005, BRONCE, PLATA, NEGRO, 1013 un **incremento del 15%**  
Otros colores: **consultar precio**. Incremento del **15%** por corte a medida. Mínimo a cobrar 5 m.

**TARIFA LONA ACRÍLICA**

SALIDA	LINEA (ancho)																		
	150	175	200	225	250	275	300	325	350	375	400	425	450	475	500	525	550	575	600
200	730 €	745 €	760 €	805 €	820 €	835 €	850 €	865 €	910 €	925 €	940 €	960 €	1000 €	1015 €	1030 €	1205 €	1220 €	1265 €	1280 €
225	765 €	780 €	800 €	845 €	865 €	885 €	900 €	920 €	965 €	985 €	1000 €	1020 €	1070 €	1085 €	1105 €	1285 €	1300 €	1350 €	1370 €
250	780 €	800 €	815 €	865 €	885 €	905 €	920 €	940 €	990 €	1005 €	1025 €	1045 €	1095 €	1110 €	1130 €	1310 €	1330 €	1380 €	1400 €
275	815 €	835 €	855 €	910 €	930 €	950 €	970 €	990 €	1045 €	1065 €	1085 €	1105 €	1160 €	1180 €	1200 €	1390 €	1410 €	1465 €	1485 €
300	830 €	850 €	870 €	930 €	950 €	970 €	990 €	1010 €	1070 €	1090 €	1110 €	1130 €	1190 €	1210 €	1230 €	1415 €	1435 €	1495 €	1515 €
325	865 €	890 €	910 €	975 €	995 €	1020 €	1040 €	1060 €	1125 €	1150 €	1170 €	1190 €	1255 €	1280 €	1300 €	1495 €	1515 €	1580 €	1605 €
350	885 €	905 €	925 €	995 €	1015 €	1040 €	1060 €	1080 €	1150 €	1170 €	1195 €	1215 €	1280 €	1305 €	1325 €	1520 €	1545 €	1610 €	1635 €
375	920 €	945 €	965 €	1040 €	1065 €	1085 €	1110 €	1135 €	1205 €	1230 €	1255 €	1275 €	1350 €	1375 €	1395 €	1600 €	1625 €	1695 €	1720 €
400	935 €	960 €	985 €	1060 €	1085 €	1105 €	1130 €	1155 €	1230 €	1255 €	1275 €	1300 €	1375 €	1400 €	1425 €	1625 €	1650 €	1725 €	1750 €

Sigue en la siguiente página...

**TARIFA LONA AGRÍCOLA**

		LINEA (ancho)																		
		150	175	200	225	250	275	300	325	350	375	400	425	450	475	500	525	550	575	600
SALIDA	425	970 €	995 €	1020 €	1105 €	1130 €	1155 €	1180 €	1205 €	1285 €	1310 €	1335 €	1360 €	1445 €	1470 €	1495 €	1705 €	1730 €	1815 €	1840 €
	450	990 €	1015 €	1040 €	1125 €	1150 €	1175 €	1200 €	1225 €	1310 €	1335 €	1360 €	1385 €	1470 €	1495 €	1520 €	1730 €	1760 €	1840 €	1870 €
	475	1025 €	1050 €	1075 €	1170 €	1195 €	1220 €	1250 €	1275 €	1365 €	1395 €	1420 €	1450 €	1540 €	1565 €	1590 €	1810 €	1840 €	1930 €	1955 €
	500	1040 €	1065 €	1095 €	1190 €	1215 €	1240 €	1270 €	1295 €	1390 €	1415 €	1445 €	1470 €	1565 €	1590 €	1620 €	1840 €	1865 €	1960 €	1985 €
	525	1075 €	1105 €	1135 €	1230 €	1260 €	1290 €	1320 €	1350 €	1445 €	1475 €	1505 €	1535 €	1630 €	1660 €	1690 €	1915 €	1945 €	2045 €	2075 €
	550	1090 €	1120 €	1150 €	1250 €	1280 €	1310 €	1340 €	1370 €	1470 €	1500 €	1530 €	1555 €	1660 €	1685 €	1715 €	1945 €	1970 €	2075 €	2105 €
	575	1125 €	1160 €	1190 €	1295 €	1325 €	1355 €	1390 €	1420 €	1525 €	1555 €	1590 €	1620 €	1725 €	1755 €	1790 €	2020 €	2055 €	2160 €	2190 €
	600	1145 €	1175 €	1205 €	1315 €	1345 €	1380 €	1410 €	1440 €	1550 €	1580 €	1610 €	1640 €	1750 €	1785 €	1815 €	2050 €	2080 €	2190 €	2220 €
	625	1180 €	1210 €	1245 €	1360 €	1395 €	1425 €	1460 €	1490 €	1605 €	1640 €	1670 €	1705 €	1820 €	1855 €	1885 €	2125 €	2160 €	2275 €	2310 €
	650	1195 €	1230 €	1260 €	1380 €	1415 €	1445 €	1480 €	1510 €	1630 €	1660 €	1695 €	1730 €	1845 €	1880 €	1910 €	2155 €	2185 €	2305 €	2340 €

**TARIFA LONA SUNSILK**

		LINEA (ancho)																		
		150	175	200	225	250	275	300	325	350	375	400	425	450	475	500	525	550	575	600
SALIDA	200	735 €	750 €	765 €	810 €	825 €	845 €	860 €	875 €	920 €	935 €	955 €	970 €	1015 €	1030 €	1045 €	1220 €	1235 €	1280 €	1295 €
	225	770 €	790 €	805 €	855 €	875 €	890 €	910 €	930 €	980 €	995 €	1015 €	1035 €	1085 €	1100 €	1120 €	1300 €	1320 €	1370 €	1385 €
	250	785 €	805 €	825 €	880 €	895 €	915 €	930 €	950 €	1005 €	1020 €	1040 €	1055 €	1110 €	1130 €	1145 €	1330 €	1345 €	1400 €	1420 €
	275	825 €	845 €	865 €	925 €	940 €	960 €	980 €	1000 €	1060 €	1080 €	1100 €	1120 €	1180 €	1200 €	1220 €	1410 €	1430 €	1490 €	1510 €
	300	840 €	860 €	880 €	945 €	965 €	985 €	1005 €	1025 €	1085 €	1105 €	1125 €	1145 €	1210 €	1230 €	1250 €	1435 €	1455 €	1520 €	1540 €
	325	875 €	900 €	920 €	990 €	1010 €	1030 €	1055 €	1075 €	1145 €	1165 €	1190 €	1210 €	1280 €	1300 €	1320 €	1520 €	1540 €	1610 €	1630 €
	350	895 €	915 €	935 €	1010 €	1030 €	1055 €	1075 €	1095 €	1170 €	1190 €	1210 €	1235 €	1305 €	1330 €	1350 €	1545 €	1565 €	1640 €	1660 €
	375	930 €	955 €	975 €	1055 €	1080 €	1100 €	1125 €	1150 €	1225 €	1250 €	1275 €	1300 €	1375 €	1400 €	1425 €	1625 €	1650 €	1730 €	1750 €
	400	945 €	970 €	995 €	1075 €	1100 €	1125 €	1145 €	1170 €	1250 €	1275 €	1300 €	1320 €	1405 €	1425 €	1450 €	1655 €	1680 €	1760 €	1785 €
	425	985 €	1010 €	1035 €	1120 €	1145 €	1170 €	1195 €	1220 €	1310 €	1335 €	1360 €	1385 €	1475 €	1500 €	1525 €	1735 €	1760 €	1850 €	1875 €
	450	1000 €	1025 €	1050 €	1140 €	1170 €	1195 €	1220 €	1245 €	1335 €	1360 €	1385 €	1410 €	1500 €	1525 €	1550 €	1765 €	1790 €	1880 €	1905 €
	475	1035 €	1065 €	1090 €	1185 €	1215 €	1240 €	1270 €	1295 €	1395 €	1420 €	1445 €	1475 €	1570 €	1600 €	1625 €	1845 €	1870 €	1970 €	1995 €
	500	1055 €	1080 €	1110 €	1210 €	1235 €	1265 €	1290 €	1315 €	1415 €	1445 €	1470 €	1500 €	1600 €	1625 €	1655 €	1870 €	1900 €	2000 €	2025 €
	525	1090 €	1120 €	1150 €	1255 €	1285 €	1310 €	1340 €	1370 €	1475 €	1505 €	1535 €	1565 €	1670 €	1700 €	1725 €	1955 €	1980 €	2090 €	2115 €
	550	1105 €	1135 €	1165 €	1275 €	1305 €	1335 €	1360 €	1390 €	1500 €	1530 €	1560 €	1585 €	1695 €	1725 €	1755 €	1980 €	2010 €	2120 €	2150 €
	575	1145 €	1175 €	1205 €	1320 €	1350 €	1380 €	1410 €	1445 €	1560 €	1590 €	1620 €	1650 €	1765 €	1795 €	1890 €	2060 €	2095 €	2210 €	2240 €
600	1160 €	1190 €	1220 €	1340 €	1370 €	1405 €	1435 €	1465 €	1585 €	1615 €	1645 €	1675 €	1795 €	1825 €	1855 €	2090 €	2120 €	2240 €	2270 €	
625	1195 €	1230 €	1260 €	1385 €	1420 €	1450 €	1485 €	1515 €	1640 €	1675 €	1705 €	1740 €	1865 €	1895 €	1930 €	2170 €	2205 €	2330 €	2360 €	
650	1215 €	1245 €	1280 €	1405 €	1440 €	1470 €	1505 €	1540 €	1665 €	1700 €	1730 €	1765 €	1890 €	1925 €	1955 €	2200 €	2230 €	2360 €	2390 €	

\*Las lonas ASIMÉTRICAS llevan un **incremento de 80€**

Precios cotizados para distancias de palillo a palillo entre 45 y 60 cm. Fuera de estas dimensiones **CONSULTAR PRECIO.**



**TELÓN**  
**CORTAVIENTOS CON GUÍAS**

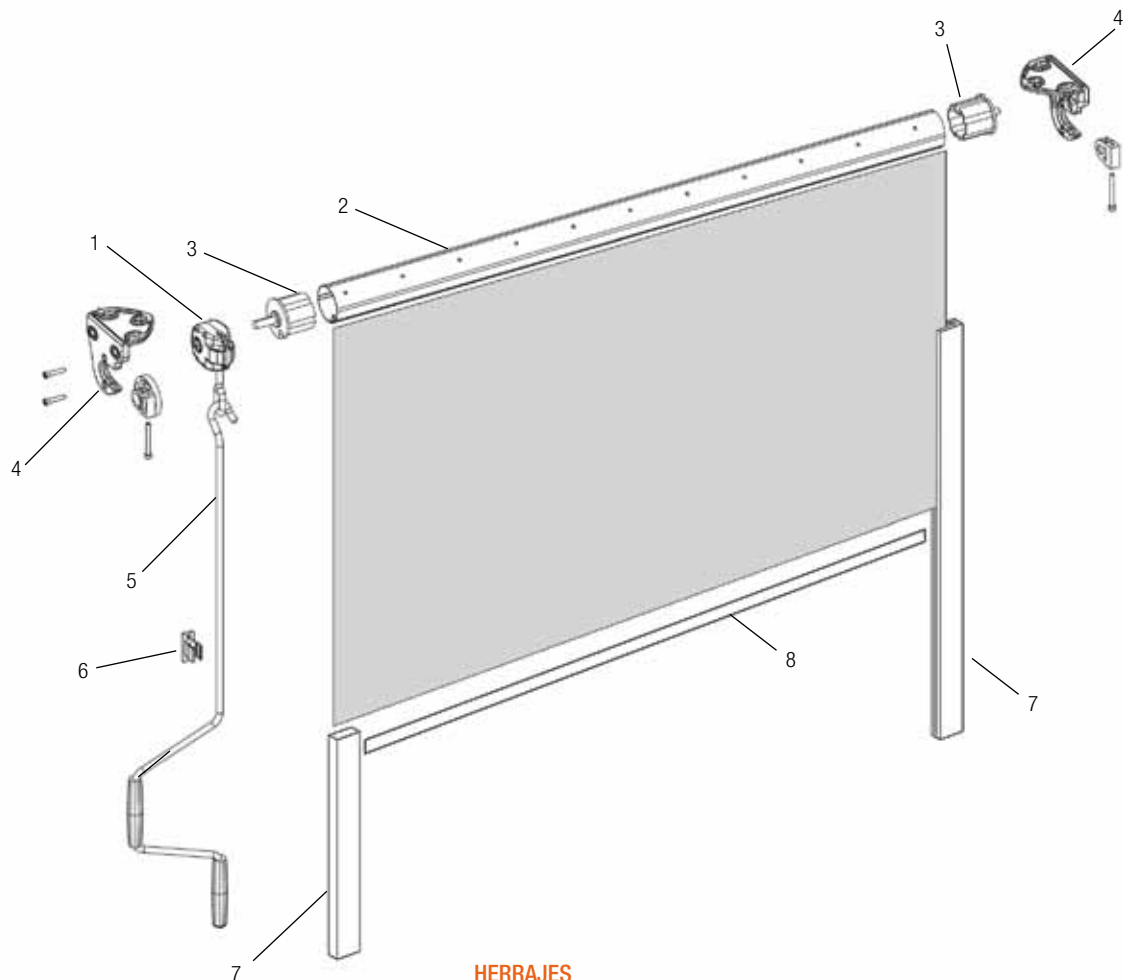
## TOLDO

Esquema  
y despiece

## TELÓN CORTAVIENTOS CON GUIAS

280020 TOLDO TELÓN CORTAVIENTOS CON GUIAS

1. Máquina
2. Eje Ojiva
3. Cápsula Espiga
4. Soporte
5. Manivela
6. Pinza
7. Guías
8. Perfil Faldón



### HERBAJES

SOPORTE	ALUMINIO INYECCIÓN LACADO
TUBO	EJE OJIVA GALVANIZADO 70 o 78 SEGÚN LINEA
PERFIL FALDÓN	ALUMINIO LACADO
ACCIONAMIENTO	MAQUINA MANIVELA LACADA 1,00, 1,20, 1,50, 1,80, 2,00 m
GUIAS	ALUMINIO LACADO

**TOLDO**Accesorios  
y tarifas**TELÓN CORTAVIENTOS CON GUIAS****280020 TOLDO TELÓN CORTAVIENTOS CON GUIAS****PERFIL REFUERZO CORTAVIENTOS**

PERFIL	6,75 € / metro lineal
TAPAS	0,25 € / unidad
M. OBRA	10,00 € / unidad

**VENTANA PVC**

TEJIDO PVC	11,00 € / m <sup>2</sup>
M. OBRA <i>cuadrada</i>	85,00 € / unidad
M. OBRA <i>otras formas</i>	120,00 € / unidad

**TARIFA ACCESORIOS / COMPONENTES**

REF.	DESCRIPCIÓN	PRECIO	REF.	DESCRIPCIÓN	PRECIO
180115	JGO. SOPORTE FUNDICION CORTAVIENTO	6,35 €	380021	EJE OJIVA 78 x 1,00	6,90 €
180112	JGO. SOPORTE EXTRAIBLE ESTOR / PUNTO RECTO	11,70 €	180040	CAPSULA C/ESPIGA CUADRADA 13 x 40 EJE 70 OJIVA	2,40 €
180122	JGO. SOPORTE EXTRAIBLE DOBLE ESTOR / PUNTO RECTO	15,65 €	180042	CAPSULA C/ESPIGA CUADRADA 13 x 40 EJE 78 OJIVA	2,60 €
380006	GUIA AL CORTAVIENTO	14,30 €	180044	CAPSULA C/ESPIGA REDONDA EJE 70 OJIVA	2,25 €
180028	FELPUDO GUIA CORTAVIENTO TOLDO	37,95 €	180045	CAPSULA C/ESPIGA REDONDA EJE 78 OJIVA	2,40 €
380007	PERFIL FALDON CORTAVIENTO	8,40 €	180046	CAPSULA AGUJERO 14 EJE 70 OJIVA	1,40 €
180029	CERROJILLO CORTAVIENTO	3,50 €	180047	CAPSULA AGUJERO 14 EJE 78 OJIVA	2,40 €
380025	PERFIL REFUERZO CORTAVIENTOS	6,75 €	111453	MANIVELA 1,00	5,75 €
180213	TAPA PERFIL REFUERZO CORTAVIENTOS	0,25 €	111188	MANIVELA 1,20	6,55 €
180058	EMBUDO CORTAVIENTO	0,50 €	111189	MANIVELA 1,50	7,05 €
180191	MAQUINA 4,7:1	13,05 €	111190	MANIVELA 1,80	7,55 €
180203	MAQUINA 7:1	15,10 €	111191	MANIVELA 2,00	7,90 €
380018	EJE OJIVA 70 x 0,80	4,60 €	111241	PINZA SUJETA MANIVELA	0,90 €

Precios cotizados en color BLANCO. Para 6009, 3005, BRONCE, PLATA, NEGRO, 1013 un **incremento del 15%**  
 Otros colores: **consultar precio**. Incremento del **15%** por corte a medida. Mínimo a cobrar 5 m.

**TOLDO**Tarifas  
y combinaciones**TELÓN CORTAVIENTOS CON GUIAS**

280020 TOLDO TELÓN CORTAVIENTOS CON GUIAS

**TARIFA LONA AGRÍCOLA**

		LINEA (ancho)										
		100	125	150	175	200	225	250	275	300	325	350
SALIDA	200	245 €	280 €	285 €	290 €	295 €	330 €	330 €	335 €	340 €	345 €	380 €
	225	255 €	295 €	300 €	305 €	305 €	345 €	350 €	355 €	360 €	360 €	400 €
	250	265 €	310 €	310 €	315 €	320 €	360 €	365 €	370 €	375 €	380 €	420 €
	275	280 €	320 €	325 €	330 €	335 €	380 €	385 €	390 €	390 €	395 €	440 €
	300	390 €	335 €	340 €	345 €	350 €	395 €	400 €	405 €	410 €	415 €	460 €
	325	300 €	350 €	355 €	360 €	365 €	415 €	420 €	420 €	425 €	430 €	480 €

SOMFY LOGGIA-10 RTS 292 €

		LINEA (ancho)									
		375	400	425	450	475	500	525	550	575	600
SALIDA	200	385 €	390 €	395 €	430 €	430 €	435 €	440 €	445 €	480 €	485 €
	225	405 €	410 €	415 €	450 €	455 €	460 €	465 €	470 €	505 €	510 €
	250	425 €	430 €	435 €	475 €	480 €	485 €	485 €	490 €	535 €	535 €
	275	445 €	450 €	455 €	500 €	500 €	505 €	510 €	515 €	560 €	565 €
	300	465 €	470 €	475 €	520 €	525 €	530 €	535 €	540 €	585 €	590 €
	325	485 €	490 €	495 €	545 €	550 €	555 €	555 €	560 €	610 €	615 €

SOMFY LOGGIA-15 RTS 304 €

Precios cotizados en color BLANCO. Para 6009, 3005, BRONCE, PLATA, NEGRO, 1013 un incremento del 15% Otros colores: **consultar precio****TARIFA LONA SUNSILK**

		LINEA (ancho)										
		100	125	150	175	200	225	250	275	300	325	350
SALIDA	200	250 €	285 €	290 €	295 €	300 €	340 €	340 €	345 €	350 €	355 €	395 €
	225	260 €	300 €	305 €	310 €	315 €	355 €	360 €	365 €	370 €	375 €	415 €
	250	270 €	315 €	320 €	325 €	330 €	375 €	380 €	385 €	385 €	390 €	435 €
	275	280 €	330 €	335 €	340 €	345 €	390 €	395 €	400 €	405 €	410 €	460 €
	300	295 €	345 €	350 €	355 €	360 €	410 €	415 €	420 €	425 €	425 €	480 €
	325	305 €	360 €	365 €	370 €	375 €	430 €	430 €	435 €	440 €	445 €	500 €

SOMFY LOGGIA-10 RTS 292 €

		LINEA (ancho)									
		375	400	425	450	475	500	525	550	575	600
SALIDA	200	400 €	400 €	405 €	445 €	450 €	455 €	455 €	460 €	500 €	505 €
	225	420 €	425 €	425 €	470 €	475 €	480 €	480 €	485 €	530 €	535 €
	250	440 €	445 €	450 €	495 €	500 €	505 €	505 €	510 €	555 €	560 €
	275	460 €	465 €	470 €	520 €	525 €	530 €	530 €	535 €	585 €	590 €
	300	485 €	490 €	490 €	545 €	550 €	555 €	555 €	560 €	615 €	620 €
	325	505 €	510 €	515 €	570 €	575 €	580 €	580 €	585 €	640 €	645 €

SOMFY LOGGIA-15 RTS 304 €

Precios cotizados en color BLANCO. Para 6009, 3005, BRONCE, PLATA, NEGRO, 1013 un incremento del 15% Otros colores: **consultar precio**



**TELÓN**  
**CORTAVIENTOS CON CABLE**



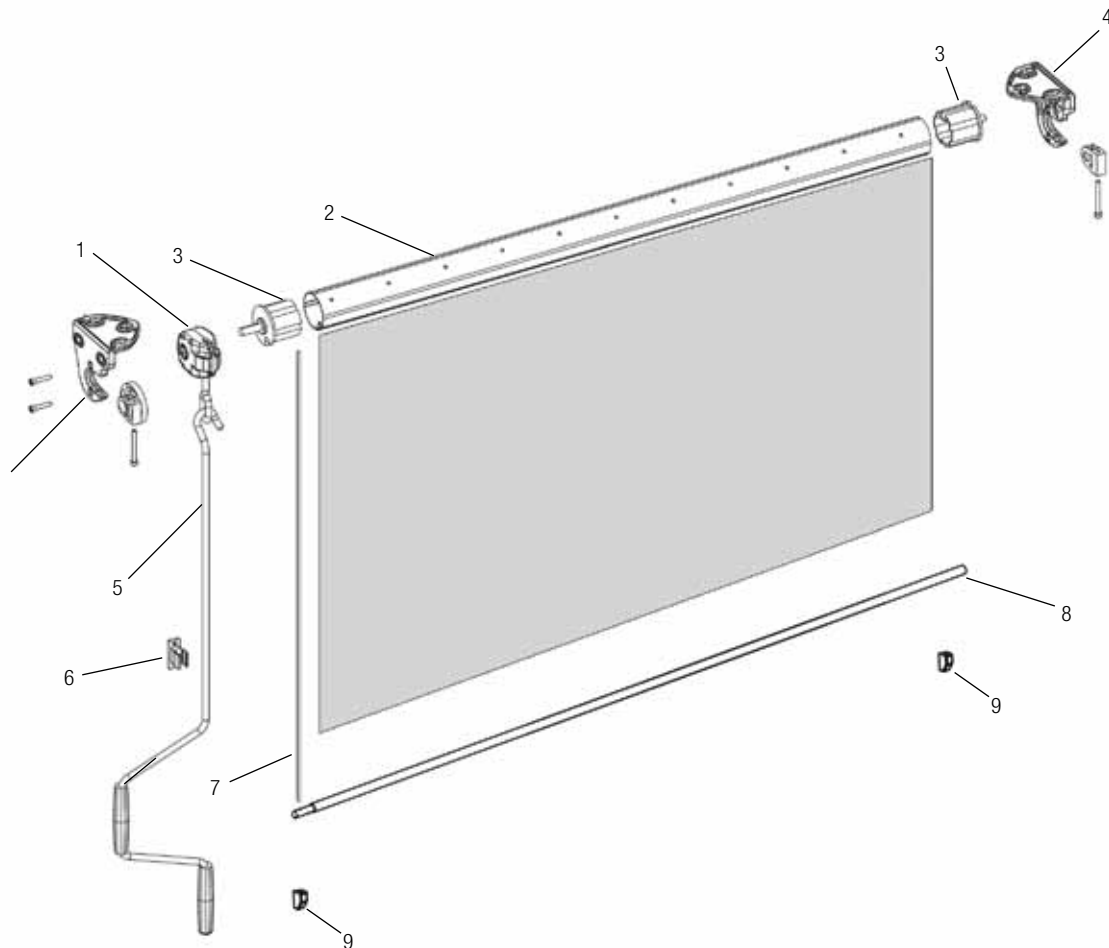
## TOLDO

Esquema  
y despiece

## TELÓN CORTAVIENTOS CON CABLE

280027 TOLDO TELÓN CORTAVIENTOS CON CABLE

1. Máquina
2. Eje Ojiva
3. Cápsula
4. Jgo. Soporte
5. Manivela
6. Pinza sujeta Manivela
7. Cable
8. Tensor cable
9. Fijador inferior



### HERBAJES

SOPORTE	ALUMINIO INYECCIÓN LACADO
TUBO	EJE OJIVA GALVANIZADO 70 o 78 SEGÚN LINEA
PERFIL FALDÓN	ALUMINIO LACADO
ACCIONAMIENTO	MAQUINA MANIVELA LACADA 1,00, 1,20, 1,50, 1,80, 2,00 m
GUIAS	CABLE ACERO, TENSOR CABLE Y FIJADOR INFERIOR

**TOLDO**Accesorios  
y tarifas

## TELÓN CORTAVIENTOS CON CABLE

280027 TOLDO TELÓN CORTAVIENTOS CON CABLE

**PERFIL REFUERZO CORTAVIENTOS**

PERFIL	6,75 € / metro lineal
TAPAS	0,25 € / unidad
M. OBRA	10,00 € / unidad

**VENTANA PVC**

TEJIDO PVC	11,00 € / m <sup>2</sup>
M. OBRA <i>cuadrada</i>	85,00 € / unidad
M. OBRA <i>otras formas</i>	120,00 € / unidad

**TARIFA ACCESORIOS / COMPONENTES**

REF.	DESCRIPCIÓN	PRECIO	REF.	DESCRIPCIÓN	PRECIO
180216	JGO. SOPORTE MINI TOLDO GUIADO	25,80 €	180040	CAPSULA C/ESPIGA CUADRADA 13 x 40 EJE 70 OJIVA	2,40 €
180206	SIERRA CABLES TOLDO GUIADO	1,60 €	180042	CAPSULA C/ESPIGA CUADRADA 13 x 40 EJE 78 OJIVA	2,60 €
180220	TERMINAL BARRA CARGA TOLDO GUIADO	5,15 €	180044	CAPSULA C/ESPIGA REDONDA EJE 70 OJIVA	2,25 €
180221	FIJACION CABLE GUIA TOLDO GUIADO	6,05 €	180045	CAPSULA C/ESPIGA REDONDA EJE 78 OJIVA	2,40 €
180222	CONJUNTO TENSOR CABLE TOLDO GUIADO	3,20 €	180046	CAPSULA AGUJERO 14 EJE 70 OJIVA	1,40 €
180223	TAPON FIJACION CABLE TOLDO GUIADO	0,80 €	180047	CAPSULA AGUJERO 14 EJE 78 OJIVA	2,40 €
111010	CABLE ACERO 2,00 MM	0,45 €	111453	MANIVELA 1,00	5,75 €
380050	TUBO GALVANIZADO 20 MM B/CARGA TOLDO GUIADO	9,15 €	111188	MANIVELA 1,20	6,55 €
380025	PERFIL REFUERZO CORTAVIENTOS	6,75 €	111189	MANIVELA 1,50	7,05 €
180213	TAPA PERFIL REFUERZO CORTAVIENTOS	0,25 €	111190	MANIVELA 1,80	7,55 €
180191	MAQUINA 4,7:1	13,05 €	111191	MANIVELA 2,00	7,90 €
380018	EJE OJIVA 70 x 0,80	4,60 €	111241	PINZA SUJETA MANIVELA	0,90 €
380021	EJE OJIVA 78 x 1,00	6,90 €			

Precios cotizados en color BLANCO. Para 6009, 3005, BRONCE, PLATA, NEGRO, 1013 un **incremento del 15%**  
Otros colores: **consultar precio**. Incremento del **15%** por corte a medida. Mínimo a cobrar 5 m.

**TOLDO**Tarifas  
y combinaciones

280027 TOLDO TELÓN CORTAVIENTOS CON CABLE

**TARIFA LONA AGRÍCOLA**

		LINEA (ancho)										
		100	125	150	175	200	225	250	275	300	325	350
SALIDA	200	170 €	205 €	210 €	215 €	215 €	250 €	255 €	260 €	265 €	265 €	300 €
	225	175 €	210 €	215 €	220 €	225 €	260 €	265 €	270 €	275 €	275 €	315 €
	250	185 €	220 €	220 €	225 €	230 €	270 €	275 €	280 €	285 €	285 €	330 €
	275	190 €	225 €	230 €	230 €	235 €	280 €	285 €	290 €	290 €	295 €	340 €
	300	200 €	230 €	235 €	240 €	245 €	290 €	295 €	300 €	300 €	305 €	355 €
	325	205 €	240 €	240 €	245 €	250 €	300 €	305 €	310 €	310 €	315 €	365 €

SOMFY LOGGIA-10 292 €

		LINEA (ancho)									
		375	400	425	450	475	500	525	550	575	600
SALIDA	200	305 €	310 €	315 €	350 €	355 €	355 €	360 €	365 €	400 €	405 €
	225	320 €	325 €	325 €	365 €	370 €	375 €	375 €	380 €	420 €	425 €
	250	330 €	335 €	340 €	380 €	385 €	390 €	395 €	395 €	440 €	440 €
	275	345 €	350 €	350 €	395 €	400 €	405 €	410 €	410 €	455 €	460 €
	300	355 €	360 €	365 €	415 €	415 €	420 €	425 €	430 €	475 €	480 €
	325	370 €	375 €	380 €	430 €	430 €	435 €	440 €	445 €	495 €	500 €

Precios cotizados en color BLANCO. Para 6009, 3005, BRONCE, PLATA, NEGRO, 1013 un **incremento del 15%** Otros colores: **consultar precio**

SOMFY LOGGIA-15 304 €

**TARIFA LONA SUNSILK**

		LINEA (ancho)										
		100	125	150	175	200	225	250	275	300	325	350
SALIDA	200	175 €	210 €	215 €	220 €	225 €	260 €	265 €	270 €	275 €	275 €	315 €
	225	185 €	220 €	225 €	225 €	230 €	270 €	275 €	280 €	285 €	290 €	330 €
	250	195 €	225 €	230 €	235 €	240 €	285 €	285 €	290 €	295 €	300 €	345 €
	275	205 €	235 €	235 €	240 €	245 €	295 €	295 €	300 €	305 €	310 €	360 €
	300	210 €	240 €	245 €	250 €	250 €	305 €	310 €	310 €	315 €	320 €	370 €
	325	220 €	250 €	250 €	255 €	260 €	315 €	320 €	325 €	325 €	330 €	385 €

SOMFY LOGGIA-10 292 €

		LINEA (ancho)									
		375	400	425	450	475	500	525	550	575	600
SALIDA	200	320 €	325 €	325 €	365 €	370 €	375 €	375 €	380 €	420 €	425 €
	225	335 €	335 €	340 €	385 €	385 €	390 €	395 €	400 €	440 €	445 €
	250	350 €	350 €	355 €	400 €	405 €	410 €	410 €	415 €	460 €	465 €
	275	360 €	365 €	370 €	420 €	420 €	425 €	430 €	435 €	480 €	485 €
	300	375 €	380 €	385 €	435 €	440 €	445 €	445 €	450 €	505 €	505 €
	325	390 €	395 €	400 €	455 €	455 €	460 €	465 €	470 €	525 €	530 €

Precios cotizados en color BLANCO. Para 6009, 3005, BRONCE, PLATA, NEGRO, 1013 un **incremento del 15%** Otros colores: **consultar precio**

SOMFY LOGGIA-15 304 €

**CORTINAS CON  
RIEL Y LONAS**

## TOLDO

Esquema  
y despiece

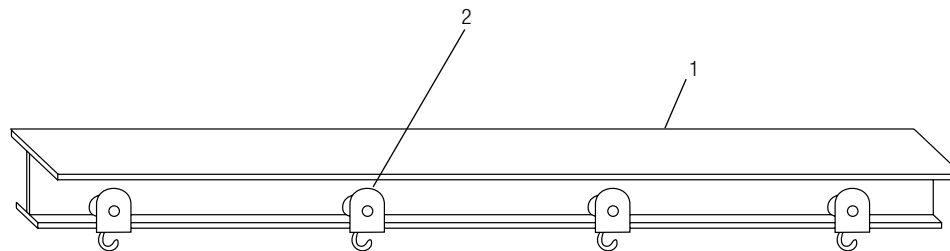
## CORTINA CON RIEL

280005 CORTINA CON RIEL

1. Perfil riel aluminio

2. Polea riel

3. Ollao y arandela



### HERRAJES

RIEL

POLEAS RIEL

OLLAOS

PERFIL ALUMINIO LACADO

RUEDA ZINCADA

METÁLICO

**TOLDO**Accesorios  
y tarifas**CORTINA CON RIEL****280005 CORTINA CON RIEL****TARIFA ACCESORIOS / COMPONENTES**

REF.	DESCRIPCIÓN	PRECIO	REF.	DESCRIPCIÓN	PRECIO
180052	POLEA PERFIL RIEL NATURAL RUEDA INOX	1,45 €	180026	CORREA BLANCA SUJECCION LONA	1,00 €
180054	POLEA PERFIL GUIA ACERO INOX EXTERIOR	1,95 €	180024	GANCHO S	1,40 €
380031	PERFIL RIEL ALUMINIO	4,10 €	180001	OLLAOS	0,25 €
380014	GUIA ALUMINIO 40 x 40	8,60 €	180023	PIQUETE SUELTO PUENTE ABATIBLE	1,15 €
180082	SOPORTE GUIA 40 x 40	4,70 €	180025	CHAPA SUELTA PUENTE ABATIBLE	1,15 €
180176	TAPA GUIA 40 x 40	0,65 €	180230	PUENTE REDONDO 1 TORNILLO	0,55 €

Precios cotizados en color BLANCO. Para 6009, 3005, BRONCE, PLATA, NEGRO, 1013 un **incremento del 15%**Otros colores: **consultar precio**. Incremento del **15%** por corte a medida. Mínimo a cobrar 5 m.**TARIFA LONA ACRÍLICA**

		LINEA (ancho)																				
		100	125	150	175	200	225	250	275	300	325	350	375	400	425	450	475	500	525	550	575	600
SALIDA	200	85 €	120 €	125 €	125 €	130 €	165 €	165 €	170 €	175 €	180 €	210 €	215 €	215 €	220 €	255 €	255 €	260 €	265 €	270 €	300 €	305 €
	225	90 €	125 €	130 €	135 €	135 €	175 €	175 €	180 €	185 €	190 €	225 €	225 €	230 €	235 €	270 €	275 €	275 €	280 €	285 €	320 €	325 €
	250	95 €	135 €	135 €	140 €	145 €	185 €	185 €	190 €	195 €	200 €	235 €	240 €	245 €	250 €	285 €	290 €	295 €	300 €	305 €	340 €	345 €
	275	100 €	140 €	145 €	150 €	150 €	195 €	200 €	200 €	205 €	210 €	250 €	255 €	260 €	265 €	305 €	310 €	310 €	315 €	320 €	360 €	365 €
	300	100 €	150 €	150 €	155 €	160 €	205 €	210 €	210 €	215 €	220 €	265 €	270 €	270 €	275 €	320 €	325 €	330 €	335 €	340 €	380 €	385 €
	325	105 €	155 €	160 €	160 €	165 €	215 €	220 €	220 €	225 €	230 €	280 €	280 €	285 €	290 €	340 €	345 €	345 €	350 €	355 €	405 €	405 €

Precios cotizados en color BLANCO. Para 6009, 3005, BRONCE, PLATA, NEGRO, 1013 un **incremento del 15%**Otros colores: **consultar precio**. Incremento del **15%** por corte a medida.**TARIFA LONA SUNSILK**

		LINEA (ancho)																				
		100	125	150	175	200	225	250	275	300	325	350	375	400	425	450	475	500	525	550	575	600
SALIDA	200	85 €	115 €	120 €	120 €	125 €	155 €	160 €	160 €	165 €	170 €	200 €	205 €	205 €	210 €	240 €	245 €	245 €	250 €	255 €	285 €	285 €
	225	90 €	120 €	125 €	130 €	130 €	195 €	170 €	170 €	175 €	180 €	210 €	215 €	220 €	225 €	255 €	260 €	260 €	265 €	270 €	300 €	305 €
	250	90 €	125 €	130 €	135 €	140 €	175 €	175 €	180 €	185 €	190 €	225 €	230 €	230 €	235 €	270 €	275 €	280 €	285 €	295 €	320 €	325 €
	275	95 €	135 €	135 €	140 €	145 €	185 €	185 €	190 €	195 €	200 €	235 €	240 €	245 €	250 €	285 €	290 €	295 €	300 €	300 €	340 €	345 €
	300	95 €	140 €	145 €	145 €	150 €	195 €	195 €	200 €	205 €	210 €	250 €	255 €	255 €	260 €	300 €	305 €	310 €	315 €	320 €	360 €	360 €
	325	100 €	145 €	150 €	155 €	155 €	200 €	205 €	210 €	215 €	220 €	260 €	265 €	270 €	275 €	320 €	320 €	325 €	330 €	335 €	375 €	380 €

Precios cotizados en color BLANCO. Para 6009, 3005, BRONCE, PLATA, NEGRO, 1013 un **incremento del 15%**Otros colores: **consultar precio**. Incremento del **15%** por corte a medida.

Cortina con guía 40x40

Correa blanca con hebilla de plástico:

Ollaos:

Velcro:

\*Mínimo a cobrar: 1 metro lineal

Incremento del 10%

3,00 € unidad

1,50 € unidad

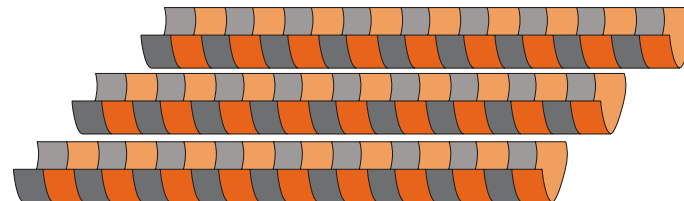
5,00 € metro lineal\*

## TOLDO

Tarifa  
y combinaciones

## LONAS CONFECCIONADAS\*

280004 LONA CONFECCIONADA  
280026 LONA CONFECCIONADA PALILLERÍA



\*Las lonas ASIMÉTRICAS llevan un **incremento de 30€**  
y las combinaciones de diferentes CODIGOS DE TELAS llevan un **incremento de 10%**

### TARIFA BAMBALINA ACRILICO

		LINEA (ancho)																						
		100	125	150	175	200	225	250	275	300	325	350	375	400	425	450	475	500	525	550	575	600	625	650
CAIDA	30	35 €	40 €	45 €	45 €	45 €	50 €	50 €	50 €	50 €	55 €	60 €	60 €	60 €	60 €	65 €	65 €	65 €	70 €	70 €	75 €	75 €	75 €	75 €
	40	40 €	45 €	45 €	45 €	45 €	55 €	55 €	55 €	55 €	55 €	65 €	65 €	65 €	65 €	70 €	75 €	75 €	75 €	80 €	80 €	85 €	85 €	85 €
	50	40 €	45 €	50 €	50 €	50 €	55 €	60 €	60 €	60 €	60 €	70 €	70 €	70 €	70 €	80 €	80 €	80 €	80 €	80 €	90 €	90 €	90 €	90 €
	60	40 €	50 €	50 €	50 €	50 €	60 €	60 €	65 €	65 €	65 €	75 €	75 €	75 €	75 €	85 €	85 €	85 €	85 €	90 €	95 €	100 €	100 €	100 €

### TARIFA BAMBALINA SUNSILK

		LINEA (ancho)																						
		100	125	150	175	200	225	250	275	300	325	350	375	400	425	450	475	500	525	550	575	600	625	650
CAIDA	30	35 €	45 €	45 €	45 €	45 €	50 €	50 €	55 €	55 €	55 €	60 €	60 €	60 €	60 €	70 €	70 €	70 €	70 €	70 €	75 €	80 €	80 €	80 €
	40	40 €	45 €	45 €	45 €	50 €	55 €	55 €	55 €	60 €	60 €	65 €	65 €	65 €	70 €	75 €	75 €	75 €	75 €	80 €	85 €	85 €	85 €	90 €
	50	40 €	50 €	50 €	50 €	50 €	60 €	60 €	60 €	60 €	65 €	70 €	70 €	75 €	75 €	80 €	85 €	85 €	85 €	85 €	85 €	95 €	95 €	95 €
	60	40 €	50 €	50 €	55 €	55 €	65 €	65 €	65 €	65 €	65 €	75 €	75 €	80 €	80 €	90 €	90 €	90 €	90 €	90 €	90 €	100 €	105 €	105 €

#### LONA METREADA

LONA ACRILICA CATÁLOGO (ancho 1,20 m)	12,50 € / metro
LONA PVC	12,50 € / metro
INCREMENTO MANIPULACIÓN	6,80 € / unidad

#### ROTULACIÓN BAMBALINA

LETRAS*	6,50 € / letra
---------	----------------

\*para rotulación personalizada, consultar precios



MEDIDA ESTÁNDAR DE LA BAMBALINA 30 cm

**TOLDO**Tarifa  
y combinaciones**LONAS CONFECCIONADAS****280004** LONA CONFECCIONADA**280026** LONA CONFECCIONADA PALILLERÍA**TARIFA LONA CONFECCIONADA TOLDO AGRÍCOLA**

		LINEA (ancho)																							
		100	125	150	175	200	225	250	275	300	325	350	375	400	425	450	475	500	525	550	575	600	625	650	
SALIDA	100	70 €	85 €	85 €	85 €	90 €	100 €	100 €	105 €	105 €	105 €	120 €	120 €	120 €	120 €	134 €	135 €	135 €	135 €	140 €	150 €	150 €	155 €	155 €	
	125	75 €	90 €	90 €	95 €	95 €	110 €	110 €	115 €	115 €	115 €	130 €	130 €	135 €	135 €	150 €	150 €	150 €	155 €	155 €	170 €	170 €	170 €	175 €	
	150	80 €	100 €	100 €	100 €	100 €	120 €	120 €	120 €	125 €	125 €	145 €	145 €	145 €	145 €	165 €	165 €	165 €	170 €	170 €	190 €	190 €	190 €	190 €	
	175	80 €	105 €	105 €	105 €	105 €	130 €	130 €	130 €	130 €	135 €	155 €	155 €	160 €	160 €	180 €	180 €	185 €	185 €	185 €	210 €	210 €	210 €	210 €	
	200	85 €	110 €	110 €	110 €	115 €	140 €	140 €	140 €	140 €	145 €	170 €	170 €	170 €	170 €	195 €	200 €	200 €	200 €	200 €	225 €	225 €	230 €	230 €	
	225	90 €	115 €	120 €	120 €	120 €	150 €	150 €	150 €	150 €	150 €	180 €	180 €	185 €	185 €	215 €	215 €	215 €	215 €	215 €	245 €	245 €	245 €	250 €	
	250	90 €	125 €	125 €	125 €	125 €	160 €	160 €	160 €	160 €	160 €	195 €	195 €	195 €	195 €	230 €	230 €	230 €	230 €	230 €	265 €	265 €	265 €	265 €	
	275	95 €	130 €	130 €	130 €	130 €	165 €	170 €	170 €	170 €	170 €	205 €	205 €	210 €	210 €	245 €	245 €	245 €	245 €	245 €	285 €	285 €	285 €	285 €	
	300	100 €	135 €	135 €	140 €	140 €	175 €	180 €	180 €	180 €	180 €	220 €	220 €	220 €	220 €	260 €	260 €	260 €	260 €	265 €	300 €	300 €	305 €	305 €	
	325	100 €	140 €	145 €	145 €	145 €	185 €	185 €	190 €	190 €	190 €	230 €	230 €	235 €	235 €	275 €	275 €	275 €	280 €	280 €	320 €	320 €	320 €	325 €	
	350	105 €	150 €	150 €	150 €	150 €	195 €	195 €	195 €	200 €	200 €	245 €	245 €	245 €	245 €	290 €	290 €	295 €	295 €	295 €	340 €	340 €	340 €	340 €	
	375	105 €	155 €	155 €	155 €	155 €	205 €	205 €	205 €	210 €	210 €	255 €	255 €	260 €	260 €	305 €	305 €	310 €	310 €	310 €	360 €	360 €	360 €	360 €	
	400	110 €	160 €	160 €	165 €	165 €	215 €	215 €	215 €	215 €	220 €	270 €	270 €	270 €	270 €	320 €	320 €	325 €	325 €	325 €	375 €	375 €	380 €	380 €	
	425	115 €	165 €	170 €	170 €	170 €	225 €	225 €	225 €	225 €	225 €	280 €	280 €	285 €	285 €	340 €	340 €	340 €	340 €	340 €	395 €	395 €	395 €	400 €	
450	115 €	175 €	175 €	175 €	175 €	235 €	235 €	235 €	235 €	235 €	295 €	295 €	295 €	295 €	355 €	355 €	355 €	355 €	355 €	415 €	415 €	415 €	415 €		

**TARIFA LONA CONFECCIONADA PALILLERÍA AGRÍCOLA**

		LINEA (ancho)																		
		150	175	200	225	250	275	300	325	350	375	400	425	450	475	500	525	550	575	600
SALIDA	200	125 €	125 €	125 €	155 €	160 €	160 €	160 €	165 €	195 €	195 €	195 €	200 €	230 €	230 €	235 €	235 €	235 €	265 €	270 €
	225	130 €	135 €	135 €	170 €	170 €	175 €	175 €	180 €	210 €	215 €	215 €	220 €	250 €	255 €	255 €	260 €	260 €	295 €	295 €
	250	140 €	140 €	140 €	180 €	180 €	185 €	185 €	190 €	225 €	225 €	230 €	230 €	265 €	270 €	270 €	275 €	275 €	310 €	315 €
	275	145 €	150 €	150 €	150 €	190 €	195 €	195 €	200 €	200 €	240 €	245 €	245 €	250 €	290 €	290 €	295 €	295 €	300 €	340 €
	300	155 €	155 €	160 €	200 €	205 €	205 €	210 €	210 €	255 €	255 €	260 €	260 €	305 €	305 €	310 €	310 €	315 €	355 €	360 €
	325	160 €	165 €	165 €	215 €	215 €	220 €	220 €	225 €	270 €	275 €	275 €	280 €	325 €	330 €	330 €	335 €	340 €	385 €	390 €
	350	165 €	170 €	175 €	225 €	225 €	230 €	230 €	235 €	285 €	285 €	290 €	295 €	340 €	345 €	350 €	350 €	355 €	405 €	405 €
	375	175 €	180 €	185 €	235 €	240 €	240 €	245 €	250 €	300 €	305 €	310 €	310 €	365 €	370 €	370 €	375 €	375 €	430 €	435 €
	400	180 €	185 €	190 €	245 €	250 €	250 €	255 €	260 €	315 €	315 €	320 €	325 €	380 €	385 €	385 €	390 €	395 €	450 €	450 €
	425	190 €	195 €	200 €	260 €	260 €	265 €	270 €	270 €	330 €	335 €	340 €	340 €	400 €	405 €	410 €	415 €	415 €	475 €	480 €
	450	195 €	200 €	205 €	265 €	270 €	275 €	280 €	280 €	345 €	350 €	350 €	355 €	420 €	420 €	425 €	430 €	430 €	495 €	500 €
	475	205 €	210 €	215 €	280 €	285 €	290 €	290 €	295 €	360 €	365 €	370 €	375 €	440 €	445 €	450 €	450 €	455 €	520 €	525 €
	500	210 €	215 €	220 €	290 €	295 €	295 €	300 €	305 €	375 €	380 €	380 €	385 €	455 €	460 €	465 €	465 €	470 €	540 €	545 €
	525	220 €	225 €	230 €	305 €	305 €	310 €	315 €	320 €	390 €	395 €	400 €	405 €	480 €	480 €	485 €	490 €	495 €	570 €	570 €
550	225 €	230 €	235 €	310 €	315 €	320 €	325 €	330 €	405 €	410 €	415 €	415 €	495 €	500 €	500 €	505 €	510 €	585 €	590 €	
575	235 €	240 €	245 €	325 €	330 €	335 €	340 €	340 €	425 €	425 €	430 €	435 €	515 €	520 €	525 €	530 €	535 €	615 €	620 €	
600	240 €	245 €	250 €	335 €	340 €	345 €	345 €	350 €	435 €	440 €	445 €	450 €	530 €	535 €	540 €	545 €	550 €	630 €	635 €	
625	250 €	255 €	260 €	345 €	350 €	355 €	360 €	365 €	455 €	460 €	460 €	465 €	555 €	560 €	565 €	570 €	570 €	660 €	665 €	
650	255 €	260 €	265 €	355 €	360 €	365 €	370 €	375 €	465 €	470 €	475 €	480 €	570 €	575 €	580 €	585 €	590 €	680 €	685 €	



**TOLDO**Tarifa  
y combinaciones**LONAS CONFECCIONADAS**

280004 LONA CONFECCIONADA

280026 LONA CONFECCIONADA PALILLERÍA

**TARIFA LONA CONFECCIONADA TOLDO SUNSILK**

		LINEA (ancho)																								
		100	125	150	175	200	225	250	275	300	325	350	375	400	425	450	475	500	525	550	575	600	625	650		
SALIDA	100	75 €	90 €	90 €	90 €	90 €	105 €	105 €	105 €	110 €	110 €	125 €	125 €	125 €	125 €	140 €	140 €	145 €	145 €	145 €	160 €	160 €	160 €	160 €		
	125	75 €	95 €	95 €	95 €	100 €	115 €	115 €	115 €	120 €	120 €	135 €	140 €	140 €	140 €	160 €	160 €	160 €	160 €	160 €	180 €	180 €	180 €	185 €		
	150	80 €	100 €	105 €	105 €	105 €	125 €	125 €	130 €	130 €	130 €	150 €	150 €	155 €	155 €	175 €	175 €	175 €	180 €	180 €	200 €	200 €	200 €	205 €		
	175	85 €	110 €	110 €	110 €	110 €	135 €	135 €	140 €	140 €	140 €	165 €	165 €	165 €	170 €	195 €	195 €	195 €	195 €	195 €	220 €	220 €	225 €	225 €		
	200	85 €	115 €	115 €	120 €	120 €	145 €	150 €	150 €	150 €	150 €	180 €	180 €	180 €	180 €	210 €	210 €	210 €	215 €	215 €	240 €	245 €	245 €	245 €		
	225	90 €	125 €	125 €	125 €	125 €	155 €	160 €	160 €	160 €	160 €	195 €	195 €	195 €	195 €	225 €	230 €	230 €	230 €	230 €	265 €	265 €	265 €	265 €		
	250	95 €	130 €	130 €	130 €	130 €	170 €	170 €	170 €	170 €	170 €	205 €	205 €	210 €	210 €	245 €	245 €	245 €	245 €	250 €	285 €	285 €	285 €	285 €		
	275	100 €	135 €	140 €	140 €	140 €	180 €	180 €	180 €	180 €	180 €	220 €	220 €	220 €	225 €	260 €	265 €	265 €	265 €	265 €	305 €	305 €	305 €	305 €		
	300	100 €	145 €	145 €	145 €	145 €	190 €	190 €	190 €	190 €	190 €	235 €	235 €	235 €	235 €	280 €	280 €	280 €	280 €	285 €	325 €	325 €	325 €	330 €		
	325	105 €	150 €	150 €	150 €	155 €	200 €	200 €	200 €	200 €	200 €	250 €	250 €	250 €	250 €	295 €	295 €	300 €	300 €	300 €	345 €	345 €	345 €	350 €		
	350	110 €	160 €	160 €	160 €	160 €	210 €	210 €	210 €	210 €	215 €	260 €	265 €	265 €	265 €	315 €	315 €	315 €	315 €	315 €	365 €	365 €	370 €	370 €		
	375	110 €	165 €	165 €	165 €	165 €	220 €	220 €	220 €	220 €	225 €	275 €	275 €	280 €	280 €	330 €	330 €	335 €	335 €	335 €	385 €	390 €	390 €	390 €		
	400	115 €	170 €	170 €	175 €	175 €	230 €	230 €	230 €	235 €	235 €	290 €	290 €	290 €	290 €	350 €	350 €	350 €	350 €	350 €	410 €	410 €	410 €	410 €		
	425	120 €	180 €	180 €	180 €	180 €	240 €	240 €	240 €	245 €	245 €	305 €	305 €	305 €	305 €	365 €	365 €	365 €	370 €	370 €	430 €	430 €	430 €	430 €		
	450	125 €	185 €	185 €	185 €	190 €	250 €	250 €	255 €	255 €	255 €	315 €	320 €	320 €	320 €	385 €	385 €	385 €	385 €	385 €	450 €	450 €	450 €	450 €		

**TARIFA LONA CONFECCIONADA PALILLERIA SUNSILK**

		LINEA (ancho)																		
		150	175	200	225	250	275	300	325	350	375	400	425	450	475	500	525	550	575	600
SALIDA	200	130 €	130 €	135 €	165 €	165 €	170 €	170 €	175 €	205 €	205 €	210 €	210 €	240 €	245 €	245 €	250 €	250 €	280 €	285 €
	225	140 €	140 €	140 €	180 €	180 €	185 €	185 €	190 €	225 €	225 €	230 €	230 €	265 €	270 €	270 €	275 €	275 €	310 €	315 €
	250	145 €	145 €	150 €	190 €	190 €	195 €	195 €	200 €	235 €	240 €	240 €	245 €	285 €	285 €	290 €	290 €	295 €	330 €	335 €
	275	155 €	155 €	160 €	200 €	205 €	210 €	210 €	215 €	255 €	260 €	260 €	265 €	310 €	310 €	315 €	315 €	320 €	360 €	365 €
	300	160 €	165 €	165 €	215 €	215 €	220 €	220 €	225 €	270 €	275 €	275 €	280 €	325 €	330 €	330 €	335 €	335 €	380 €	385 €
	325	170 €	175 €	175 €	225 €	230 €	235 €	235 €	240 €	290 €	290 €	295 €	300 €	350 €	350 €	355 €	360 €	360 €	410 €	415 €
	350	175 €	180 €	185 €	235 €	240 €	245 €	245 €	250 €	305 €	305 €	310 €	310 €	365 €	370 €	370 €	375 €	380 €	430 €	435 €
	375	185 €	190 €	195 €	250 €	255 €	260 €	260 €	265 €	325 €	325 €	330 €	330 €	390 €	395 €	395 €	400 €	405 €	460 €	465 €
	400	195 €	195 €	200 €	260 €	265 €	270 €	270 €	275 €	335 €	340 €	345 €	345 €	410 €	410 €	415 €	420 €	420 €	480 €	485 €
	425	205 €	205 €	210 €	275 €	280 €	285 €	285 €	290 €	355 €	360 €	365 €	365 €	430 €	435 €	440 €	440 €	445 €	510 €	515 €
	450	210 €	215 €	215 €	285 €	290 €	295 €	295 €	300 €	370 €	375 €	375 €	380 €	450 €	455 €	455 €	460 €	465 €	530 €	535 €
	475	220 €	225 €	225 €	300 €	305 €	310 €	310 €	315 €	390 €	390 €	395 €	400 €	475 €	475 €	480 €	485 €	490 €	560 €	565 €
	500	225 €	230 €	235 €	310 €	315 €	320 €	320 €	325 €	400 €	405 €	410 €	415 €	490 €	495 €	500 €	500 €	505 €	580 €	585 €
	525	235 €	240 €	245 €	325 €	330 €	335 €	335 €	340 €	420 €	425 €	430 €	435 €	515 €	520 €	525 €	525 €	530 €	610 €	615 €
	550	245 €	245 €	250 €	335 €	340 €	345 €	345 €	350 €	435 €	440 €	445 €	450 €	530 €	535 €	540 €	545 €	550 €	630 €	635 €
575	250 €	255 €	260 €	350 €	355 €	360 €	360 €	365 €	455 €	460 €	465 €	470 €	555 €	560 €	565 €	570 €	575 €	660 €	665 €	
600	260 €	265 €	270 €	360 €	365 €	370 €	370 €	375 €	470 €	475 €	475 €	480 €	575 €	580 €	580 €	585 €	590 €	680 €	685 €	
625	270 €	275 €	275 €	375 €	380 €	385 €	385 €	390 €	490 €	490 €	495 €	500 €	595 €	600 €	605 €	610 €	615 €	710 €	715 €	
650	275 €	280 €	285 €	385 €	390 €	395 €	395 €	400 €	500 €	505 €	510 €	515 €	615 €	620 €	625 €	630 €	635 €	730 €	735 €	



**AUTOMATISMOS**

**TOLDO**Complementos  
y tarifas**ACCESORIOS****MOTORES Y ACCESORIOS PERSAX****MOTORES MECANICOS**

REF.	DESCRIPCIÓN	PRECIO
124309	MOTOR PX COMPLETO 6/16 Nm	85,00 €
124079	MOTOR PX COMPLETO 10/16 Nm	90,00 €
124080	MOTOR PX COMPLETO 15/16 Nm	95,00 €
124081	MOTOR PX COMPLETO 20/16 Nm	100,00 €
124082	MOTOR PX COMPLETO 30/16 Nm	115,00 €
124083	MOTOR PX COMPLETO 40/16 Nm	125,00 €
124084	MOTOR PX COMPLETO 50/12 Nm	140,00 €

**PUNTO RECTO - BRAZO INVISIBLE PALILLERIA**

REF.	DESCRIPCIÓN	PRECIO
124096	MOTOR PX RADIO COMPLETO 10/16 Nm	185,00 €
124097	MOTOR PX RADIO COMPLETO 15/16 Nm	195,00 €
124098	MOTOR PX RADIO COMPLETO 20/16 Nm	205,00 €
124099	MOTOR PX RADIO COMPLETO 30/16 Nm	235,00 €
124100	MOTOR PX RADIO COMPLETO 40/16 Nm	240,00 €
124101	MOTOR PX RADIO COMPLETO 50/12 Nm	255,00 €

**COFRE - SEMICOFRE**

REF.	DESCRIPCIÓN	PRECIO
124257	MOTOR PX RADIO-T COFRE COMPLETO 10/16 Nm	200,00 €
124258	MOTOR PX RADIO-T COFRE COMPLETO 20/16 Nm	210,00 €
124259	MOTOR PX RADIO-T COFRE COMPLETO 30/16 Nm	240,00 €
124260	MOTOR PX RADIO-T COFRE COMPLETO 40/16 Nm	250,00 €
124261	MOTOR PX RADIO-T COFRE COMPLETO 50/12 Nm	255,00 €

**EMISORES - RECEPTORES**

REF.	DESCRIPCIÓN	PRECIO
124182	RECEPTOR SOL-VIENTO VIA RADIO	115,00 €
124181	EMISOR CAPTOR SOL-VIENTO	30,00 €
124180	EMISOR 1OP PARED	45,00 €
124029	EMISOR RADIO VENTANA 1 OP + SOPORTE PARED	40,00 €
124030	EMISOR RADIO VENTANA 4 OP + SOPORTE PARED	45,00 €
124133	EMISOR PROGRAMADOR HORARIO	109,00 €

**MOTORES MANUALES**

REF.	DESCRIPCIÓN	PRECIO
124087	MOTOR PX MANUAL COMPLETO 20/16 Nm	170,00 €
124088	MOTOR PX MANUAL COMPLETO 30/16 Nm	210,00 €
124090	MOTOR PX MANUAL COMPLETO 50/12 Nm	255,00 €

**ACCESORIOS**

REF.	DESCRIPCIÓN	PRECIO
124021	CORONA-RUEDA MOTRIZ 70 OJIVA PX	4,20 €
124023	CORONA-RUEDA MOTRIZ 78 OJIVA PX	6,25 €
124155	SOPORTE PERNO PARED	10,05 €



**MOTORES Y ACCESORIOS SOMFY**

**COFRE - SEMICOFRE**

REF.	DESCRIPCIÓN	PRECIO
124235	MOTOR RADIO COMPLETO OREA 6/17 RTS	297,00 €
124234	MOTOR RADIO COMPLETO OREA 10/17 RTS	307,00 €
124233	MOTOR RADIO COMPLETO OREA 15/17 RTS	324,00 €
124228	MOTOR RADIO COMPLETO OREA 25/17 RTS	347,00 €
124229	MOTOR RADIO COMPLETO OREA 30/17 RTS	358,00 €
124230	MOTOR RADIO COMPLETO OREA 35/17 RTS	368,00 €
124231	MOTOR RADIO COMPLETO OREA 40/17 RTS	379,00 €
124232	MOTOR RADIO COMPLETO OREA 50/12 RTS	395,00 €
124322	MOTOR RADIO COMPLETO OREA 55/17 RTS	397,00 €
124323	MOTOR RADIO COMPLETO OREA 70/17 RTS	451,00 €
124324	MOTOR RADIO COMPLETO OREA 85/17 RTS	478,00 €
124325	MOTOR RADIO COMPLETO OREA 100/12 RTS	489,00 €
124326	MOTOR RADIO COMPLETO OREA 120/12 RTS	548,00 €

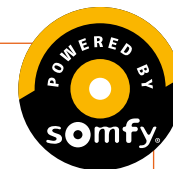
**COFRE - SEMICOFRE CON CABLE**

REF.	DESCRIPCIÓN	PRECIO
124340	MOTOR RADIO COMPLETO OREA WT 6/17	242,00 €
124341	MOTOR RADIO COMPLETO OREA WT 10/17	255,00 €
124342	MOTOR RADIO COMPLETO OREA WT 15/17	268,00 €
124343	MOTOR RADIO COMPLETO OREA WT 25/17	396,00 €
124344	MOTOR RADIO COMPLETO OREA WT 30/17	313,00 €
124345	MOTOR RADIO COMPLETO OREA WT 35/17	329,00 €
124346	MOTOR RADIO COMPLETO OREA WT 40/17	341,00 €
124347	MOTOR RADIO COMPLETO OREA WT 50/12	348,00 €
124348	MOTOR RADIO COMPLETO OREA WT 55/17	356,00 €
124349	MOTOR RADIO COMPLETO OREA WT 70/17	402,00 €
124350	MOTOR RADIO COMPLETO OREA WT 85/17	419,00 €
124351	MOTOR RADIO COMPLETO OREA WT 100/12	437,00 €
124352	MOTOR RADIO COMPLETO OREA WT 120/12	475,00 €

**ACCESORIOS**

REF.	DESCRIPCIÓN	PRECIO
124356	CORONA ADAPTACION EJE 70 OJIVA SOMFY	0,90 €
124358	RUEDA MOTRIZ EJE 70 OJIVA SOMFY	2,90 €
124357	CORONA ADAPTACION EJE 78 OJIVA SOMFY	1,20 €
124359	RUEDA MOTRIZ EJE 78 OJIVA SOMFY	3,35 €
124159	SOPORTE UNIVERSAL MOTOR SOMFY	2,90 €



**TOLDO**Complementos  
y tarifas**ACCESORIOS****MOTORES Y ACCESORIOS SOMFY****PUNTO RECTO - BRAZO INVISIBLE PALILLERIA**

REF.	DESCRIPCIÓN	PRECIO
124327	MOTOR RADIO COMPLETO ALTUS 6/17 RTS	273,00 €
124328	MOTOR RADIO COMPLETO ALTUS 10/17 RTS	290,00 €
124329	MOTOR RADIO COMPLETO ALTUS 15/17 RTS	303,00 €
124330	MOTOR RADIO COMPLETO ALTUS 20/17 RTS	318,00 €
124331	MOTOR RADIO COMPLETO ALTUS 30/17 RTS	337,00 €
124332	MOTOR RADIO COMPLETO ALTUS 35/17 RTS	350,00 €
124333	MOTOR RADIO COMPLETO ALTUS 40/17 RTS	364,00 €
124334	MOTOR RADIO COMPLETO ALTUS 50/17 RTS	372,00 €
124335	MOTOR RADIO COMPLETO ALTUS 55/17 RTS	380,00 €
124336	MOTOR RADIO COMPLETO ALTUS 70/17 RTS	435,00 €
124337	MOTOR RADIO COMPLETO ALTUS 85/17 RTS	461,00 €
124338	MOTOR RADIO COMPLETO ALTUS 100/17 RTS	472,00 €
124339	MOTOR RADIO COMPLETO ALTUS 120/17 RTS	530,00 €

**TOLDO CORTAVIENTOS - GUIADO**

REF.	DESCRIPCIÓN	PRECIO
124353	MOTOR RADIO COMPLETO LOGGIA 6/17 RTS	274,00 €
124354	MOTOR RADIO COMPLETO LOGGIA 10/17 RTS	292,00 €
124355	MOTOR RADIO COMPLETO LOGGIA 15/17 RTS	304,00 €

**EMISORES**

REF.	DESCRIPCIÓN	PRECIO
124031	EMISOR TELIS 1 RTS PURE	44,50 €
124360	EMISOR TELIS 1 RTS PATIO	71,40 €
124318	EMISOR TELIS 1 RTS SILVER	57,40 €
124306	EMISOR TELIS 1 RTS LOUNGE	77,25 €
124033	EMISOR TELIS 4 RTS PURE	73,75 €
124361	EMISOR TELIS 4 RTS PATIO	92,50 €
124319	EMISOR TELIS 4 RTS SILVER	77,25 €
124305	EMISOR TELIS 4 RTS LOUNGE	99,50 €
124440	EMISOR TELIS 1 SOLIRIS RTS PATIO	57,40 €
124363	EMISOR TELIS 1 SOLIRIS RTS PATIO	96,00 €
124364	EMISOR COMPOSIO RTS SILVER	216,55 €

**RECEPTORES**

REF.	DESCRIPCIÓN	PRECIO
124365	RECEPTOR EOLIS SENSOR RTS VIENTO	90,75 €
124146	RECEPTOR SOLIRIS SENSOR RTS	170,95 €
124366	RECEPTOR SUNIS RTS (CAPTOR AUTONOMO SOL)	234,10 €
124367	RECEPTOR EOLIS 3D RTS (CAPTOR VIENTO VIBRAC.)	93,65 €

**ESTOR**

REF.	DESCRIPCIÓN	PRECIO
124353	MOTOR RADIO COMPLETO LOGGIA 6/17 RTS	274,00 €
124354	MOTOR RADIO COMPLETO LOGGIA 10/17 RTS	292,00 €
124355	MOTOR RADIO COMPLETO LOGGIA 15/17 RTS	304,00 €

**MOTORES MECÁNICOS**

REF.	DESCRIPCIÓN	PRECIO
124476	MOTOR SOMFY COMPLETO LT ATLAS 15/17	177,00 €
124484	MOTOR SOMFY COMPLETO LT METEOR 20/17	192,00 €
124431	MOTOR SOMFY COMPLETO LT HELIOS 30/17	208,00 €
124432	MOTOR SOMFY COMPLETO LT APOLLO 35/17	221,00 €
124433	MOTOR SOMFY COMPLETO LT MARINER 40/17	235,00 €
124490	MOTOR SOMFY COMPLETO LT VECTRAN 50/12	244,00 €



124366



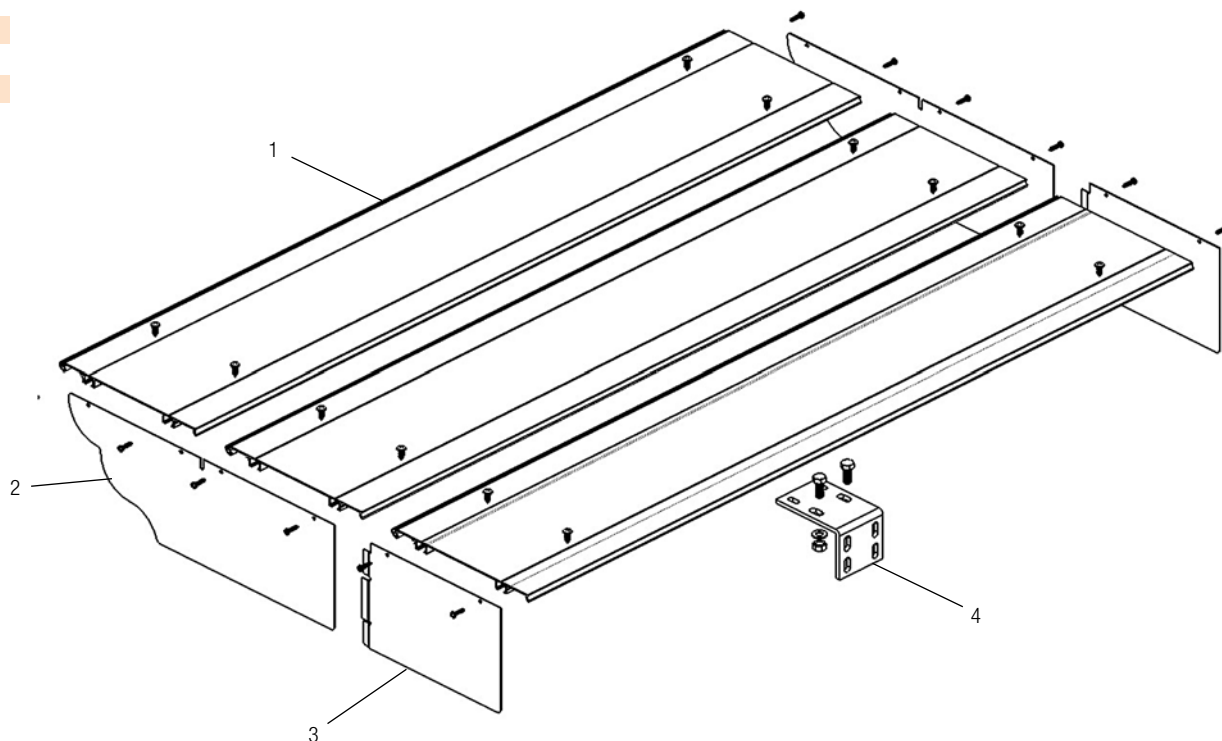
124367

## TOLDO

Componentes  
y accesorios

## TEJADILLO

1. Perfil tejadillo para palillera
2. Tapa lateral pecho palomo
3. Tapa lateral prolongación
4. Soporte



### TARIFA ACCESORIOS / COMPONENTES

REF.	DESCRIPCIÓN	PRECIO	REF.	DESCRIPCIÓN	PRECIO
180103	TAPA LATERAL PECHO PALOMO TEJADILLO	14,15 €	180060	BOLSA TORNILLOS SOPORTE TEJADILLO	0,65 €
180041	TAPA LATERAL PROLONGACION TEJADILLO	15,60 €	180105	SOPORTE PERFIL TEJADILLO	3,60 €
380030	PERFIL ALUMINIO TEJADILLO	16,65 €			

Precios cotizados en color BLANCO. Para 6009, 3005, BRONCE, PLATA, NEGRO, 1013 un **incremento del 15%**

Otros colores: **consultar precio**. Incremento del **15%** por corte a medida.

Mínimo a cobrar 5 m.

## Delegaciones

### Zona Andalucía

#### Delegación Málaga

C/ Casabermeja, 6. Pol.  
Azucarera - 29004  
T. 952 233 616  
T. 952 232 812  
F. 952 231 412

#### Delegación Huelva

Ctra Huelva-Sevilla km. 78.  
Pol Ind. Indutec - Nave 10  
21610 San Juan del Puerto  
T. 959 356 031  
F. 959 367 995

#### Delegación Sevilla

Diego de Almagro, 35 41530  
Morón de la Frontera  
T. 955 852 512  
F. 955 852 768

### Zona Aragón

#### Delegación Zaragoza

Pol. Ind. Las Rozas  
Parcela II - Nave 2  
50660 Tauste  
T. 976 855 336  
T. 976 854 833  
F. 976 859 161

### Zona Centro

#### Delegación Toledo

Ctra. Quintanar, s/n 45810  
Villanueva de Alcardete  
T. 925 166 323  
F. 925 167 421

### Zona Cataluña

#### Delegación Barcelona

C/ Francia, 22  
Pol. Ind. Rosanes  
08769 Castelví de Rosanes  
T. 937 742 550  
F. 937 742 590

### Zona Castilla-León

#### Delegación Palencia

Pol. Ind. Villalobón  
C/ Italia, Parcela 90  
34004 Palencia  
T. 979 713 360  
F. 979 711 601

## Del. Internacionales

### Mexico

#### PERSAX MEXICO S DE RL DE CV

Avenida Julio Berdegué Aznar, 642  
Col. Francisco Villa  
Mazatlán, Sin. CP 82127  
Tel. (669) 105.5010  
direccion@persax.com.mx  
www.persax.com.mx

### Croacia

#### PERSAX d.o.o.

Mokricka 80, Ključ Brdovečki,  
10292 Senkovec  
Tel : +385 1 3353500  
Fax : +385 1 3353533  
info@persax.hr  
www.persax.hr



### Correo electrónico

central@persax.es  
malaga@persax.es  
huelva@persax.es  
sevilla@persax.es  
aragon@persax.es  
centro@persax.es

catalunya@persax.es  
castillayleon@persax.es

### PERSIANAS PERSAX S.A.

Autovía de Levante, km 48.2  
Polígono Santa Eulalia  
03400 Villena (Alicante)  
ESPAÑA

T. 902 010 564 - T. Export. +34 965 817 520  
F. 902 010 565 - F. Export. +34 965 340 722

[www.persax.com](http://www.persax.com)

# PERSAX

GRUPO

