



Extinción de incendios para cocinas industriales



Índice

¿Qué es SafeGuard?	2
Aplicaciones, características y ventajas	2
Elementos que componen la instalación	3
SafeGuard de un vistazo	4 y 5
Nuestro compromiso: servicios y garantías	6



¿Qué es Safeguard?

SafeGuard es un sistema de extinción automática de incendios para la protección de cocinas industriales, diseñado para la protección de equipos de cocinas tales como conductos, campanas, filtros y demás elementos donde un fuego puede ser extinguido mediante el uso del agente extintor Guardex.

Guardex es un agente humectante basado en sales de potasio, con bajo pH, especialmente recomendado para la extinción de fuegos generados por grasas y aceites. Es muy efectivo sobre la grasa, formando una capa superficial que extingue el incendio y evita la reignición.

La detección se realiza mediante un tubo lineal termo-sensible que actúa automáticamente al entrar en contacto con las llamas. La consecuencia es la inyección del agente extintor GUARDEX en los puntos críticos del equipamiento de la cocina a través de las boquillas de descarga de agente (distribuidas por sus propias tuberías).

Después de la descarga, es fácil retirar el agente extintor sin limpiadores químicos; tan sólo se precisa agua o vapor.

Aplicaciones

- Parrillas de piedra o sintéticas
- Asadores de leña
- Asadores Verticales
- Quemadores
- Conductos
- Hornos comerciales
- Filtros de campanas
- Freidoras
- Grills
- Parrillas de gas, eléctricas y de leña

Características

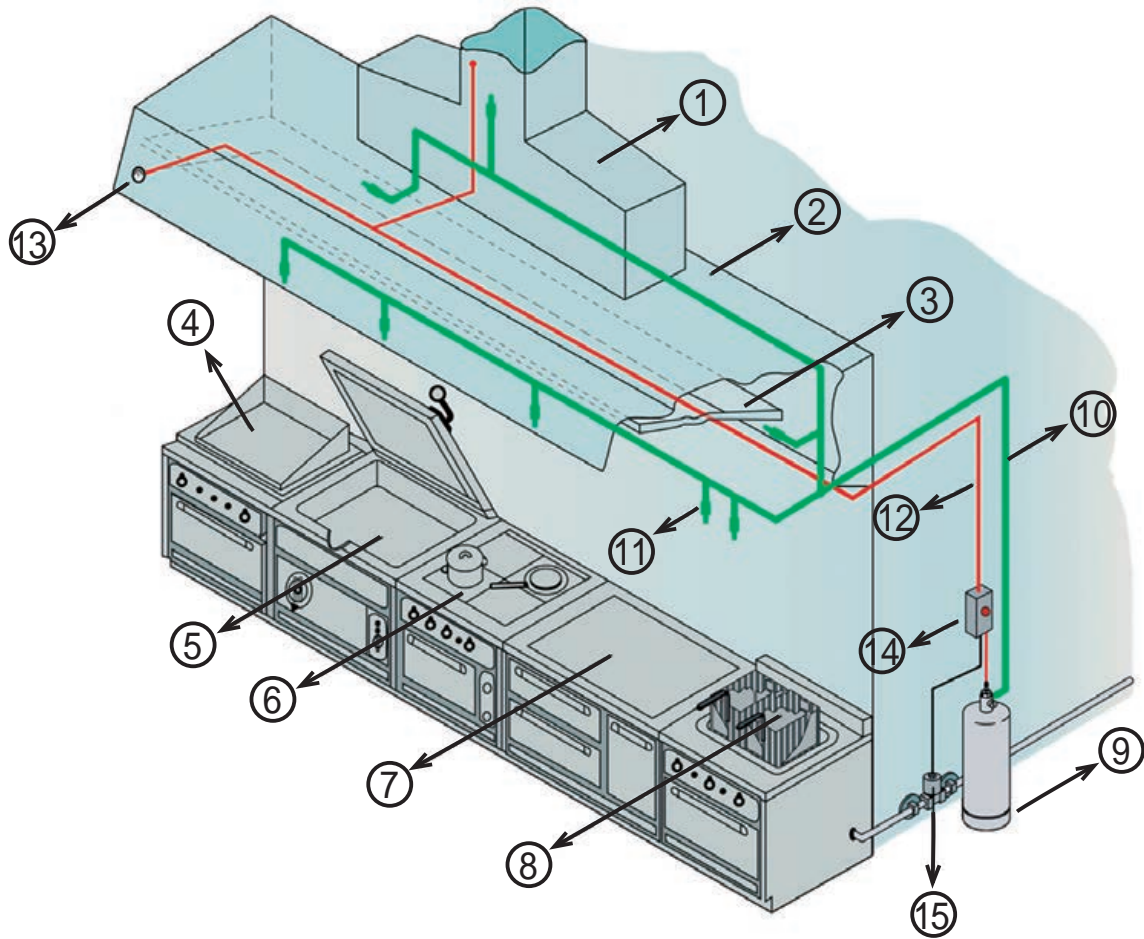
- Líquido de extinción con bajo PH.
- Seis sistemas diferentes: presurizados o con cartucho presurizador.
- Tecnología Environmental-Friendly.
- Fácil limpieza y recarga.
- Diseño conforme a UL-300/NFPA 17A/NFPA 96
- Cumplimiento 97/23/EC PED
- Marcado CE
- Ambientes de trabajo que varían de 0° a 50° C

Ventajas

- Fácil de Instalar y de mantener.
- Detección rápida en todos los puntos de la instalación.
- Fácil montaje y conexión a través de los equipos de cocina, incluso dentro de hornos y campanas.
- Sensible al calor y a la llama.
- Larga vida de utilidad



Elementos que componen la instalación



Equipamiento

1. Conductos de extracción
2. Campanas
3. Filtro de campana
4. Grill
5. Secadora
6. Cocina
7. Encimeras
8. Freidoras

SAFEGUARD

9. Cilindros
10. Tuberías de descarga
11. Boquillas de descarga
12. Línea de detección
13. Final línea y manómetro
14. Actuación manual
15. Válvula de corte de gas

Certificado





Cilindros

Fabricados en cromo-níquel tienen la función de servir como contenedor del agente extintor Guardex.

Los sistemas SafeGuard pueden ser autónomos (como la imagen), o trabajar con un cilindro auxiliar de acero inoxidable para alta presión que llevará la carga necesaria de nitrógeno seco.

Existen 6 tamaños diferentes, cuatro para equipos de presión permanente, con capacidades de 6, 9,5, 14 y 18 litros y otros dos para equipar con presurización externa de 25 y 50 litros. El sistema permite conectar hasta 44 difusores con diferentes caudales.

Agente extintor GUARDEX

El GUARDEX es un agente extintor humectante basado en sales de potasio con bajo pH.

Sus características de extinción lo hacen perfecto para los fuegos de grasas y aceites, fuegos tipo F, tanto en su fase sólida como líquida. Cumple con la normativa NFPA 17A.

Válvula de disparo baja presión

La válvula de disparo se instala directamente en el cilindro contenedor de agente extintor.

Dicha válvula está compuesta de latón con recubrimiento de níquel, con un mecanismo de actuación interna y un puerto de descarga, además de una conexión para su llenado.

Para operar la válvula de disparo se usa un diferencial de presión entre la misma y el tubo detector integrado FIREDeTect, que se conecta en la parte superior de la válvula y se distribuye por los puntos críticos del riesgo.

Cuando se produce un aumento de temperatura (110/120°C) el tubo FireDeTect se funde creando un orificio que libera la presión y dispara la válvula por la bajada de presión que permite el paso del agente extintor.



Válvula de disparo alta presión

Esta válvula se utiliza cuando la presión de trabajo del sistema SafeGuard es elevada, instalándose en el cilindro auxiliar de nitrógeno seco. En dicho elemento encontramos las tres partes del sistema de alta presión: el tubo de detección, la red de alta presión y la parte correspondiente a baja presión.



Boquillas

El sistema SafeGuard dispone de cuatro boquillas con diferentes caudales y ángulos de cobertura. Cada una de las boquillas posee una salida específica de flujo de descarga, y un caudal de descarga concreto.

Todas las boquillas se suministran con un tapón de protección que evita que la grasa contenida en el vapor obstruyan la boquilla.



de un vistazo

Sistema de detección

El sistema de detección actúa automáticamente cuando el ambiente en contacto con la línea detectora FireDeTec alcanza una temperatura determinada, comenzando de esa forma la descarga del agente extintor.

Múltiple detección a lo largo de todo el tubo FireDeTec, fabricado íntegramente con poliamida, un material que empieza a perder propiedades estructurales cuando se alcanza una temperatura de 110/120°C, lo que da lugar a la activación del sistema extintor de incendios, debido a la despresurización de la válvula de almacenamiento.

El tubo detector es de fácil instalación, incluso en el interior de la campana y de los conductos, de cuerpo flexible y sensible al calor.



Adaptador para final de línea

Se instala al final de la línea de detección FireDeTec para comprobar la presión dentro del sistema de detección, y con ello su buen funcionamiento.



Actuador manual

El actuador manual se utiliza en cada sistema SafeGuard para poder activar el sistema manualmente. Este actuador ha sido diseñado y certificado para sus uso exclusivo con válvula SafeGuard.

Se dispone también de un modelo con switch de presión incorporado, útil para la realización de maniobras tales como la parada de extracción, la activación de la válvula de corte de gas y la activación de elementos acústicos y luminosos.



Equipos auxiliares

Electroválvulas de corte de gas,
Indicadores acústicos y luminosos,
Detectores de gas, etc...



Nuestro compromiso: servicios y garantías



Proyectos

El Grupo Aguilera ofrece a las ingenierías su colaboración en los proyectos de detección, control y extinción de incendios, asesorando sobre los sistemas y cobertura para cada edificación. El departamento de proyectos realiza el diseño y dimensionamiento del sistema, los cálculos hidráulicos, calibrado de los difusores y la isométrica de instalación, aconsejando sobre la eficacia de los equipos en cada riesgo y planteando la operatividad en las maniobras.



Formación

Conscientes de que todos deseamos saber y controlar lo que hacemos, independientemente del soporte técnico que aportemos a las instalaciones que se ejecutan con nuestros productos, el Grupo Aguilera imparte cursos de formación sobre el funcionamiento de nuestros equipos, su instalación y programación.



Atención personal

En el Grupo Aguilera cada cliente es importante, somos conscientes de no todos tenemos las mismas necesidades, por esta razón nuestro equipo de profesionales le brinda una atención personal y adecuada a sus requerimientos.



Mantenimiento

El Grupo Aguilera se compromete a garantizar los servicios de reparación, reprogramación y suministro de repuestos originales posteriores al período de garantía.



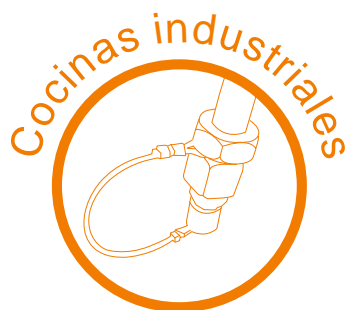
Servicio Técnico

Con el objetivo de garantizar el buen funcionamiento de las instalaciones, el departamento técnico del Grupo Aguilera realiza las pruebas de funcionamiento y puesta en marcha de los equipos, además de colaborar con el instalador en todas las fases de la obra. Una vez que el sistema está instalado con el suministro de agua y electricidad adecuados y habiéndose realizado con anterioridad la prueba hidráulica, el personal técnico del Grupo Aguilera realiza la prueba de funcionamiento y la puesta en marcha de los equipos.



Garantía de los Equipos

El Grupo Aguilera garantiza durante 2 años a partir de la fecha de entrega el buen funcionamiento de sus equipos; nos responsabilizamos de la reposición o reparación de aquellos en los que se observen anomalías o defectos de fabricación y sean entregados en nuestra fábrica de Madrid.



SEDE CENTRAL

C/ Julián Camarillo, 26 - 2ª planta - 28037 MADRID • Tel: 91 754 55 11 - Fax: 91 754 50 98

FACTORÍA DE TRATAMIENTO DE GASES

Av. Alfonso Peña Boeuf, 6. P. I. Fin de Semana - 28022 MADRID • Tel: 91 312 16 56 - Fax: 91 329 58 20

DELEGACIÓN GALICIA

C/ José Luis Bugallal Marchesi Nº 9, 1º B - 15008 A CORUÑA • Tel: 98 114 02 42 - Fax: 98 114 24 62

DELEGACIÓN CATALUÑA

C/ Rafael de Casanovas, 7 y 9 - SANT ADRIA DEL BESOS - 08930 BARCELONA

• Tel: 93 381 08 04 - Fax: 93 381 07 58

DELEGACIÓN LEVANTE

Avda. Mediterránea 46, San Juan de Enova - 46669 VALENCIA

• Tel: 628 92 70 56 - Fax: 91 754 50 98

DELEGACIÓN ANDALUCÍA

C/ Industria, 5 - Edificio Metropol 3, 3ª Planta, Mod. 17. P.I.S.A. 41927 Mairena del Aljarafe - SEVILLA

• Tel: 95 465 65 88* - Fax: 95 465 71 71

DELEGACIÓN CANARIAS

C/ San Paolo, 17 - Pol. Ind, El Sebadal - 35008 LAS PALMAS DE GRAN CANARIA

• Tel: 928 24 45 80 - Fax: 928 24 65 72

SEDE PORTUGAL

Av. Fontes Pereira de Melo 6 - 1050-121 LISBOA

• Tel: +351 213563295 - Fax: +351 213563295