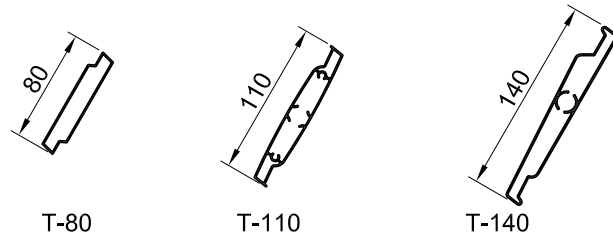
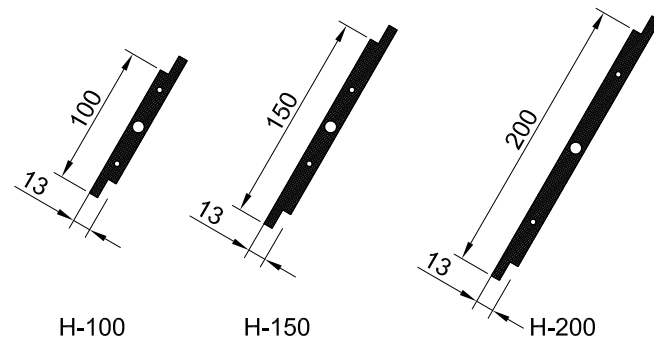


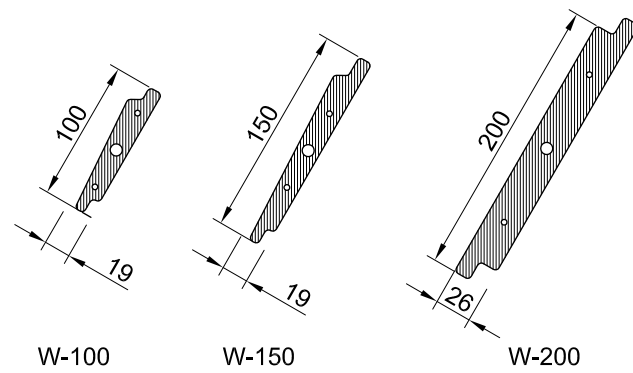
Lamas de Aluminio



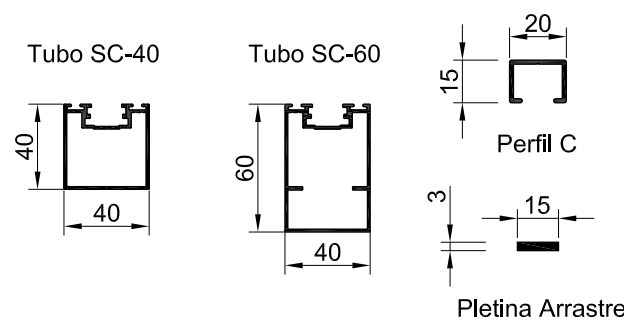
Lamas de HPL



Lamas de madera



Perfiles y accesorios



www.tamiluz.es

Descarga el catálogo técnico de nuestra web

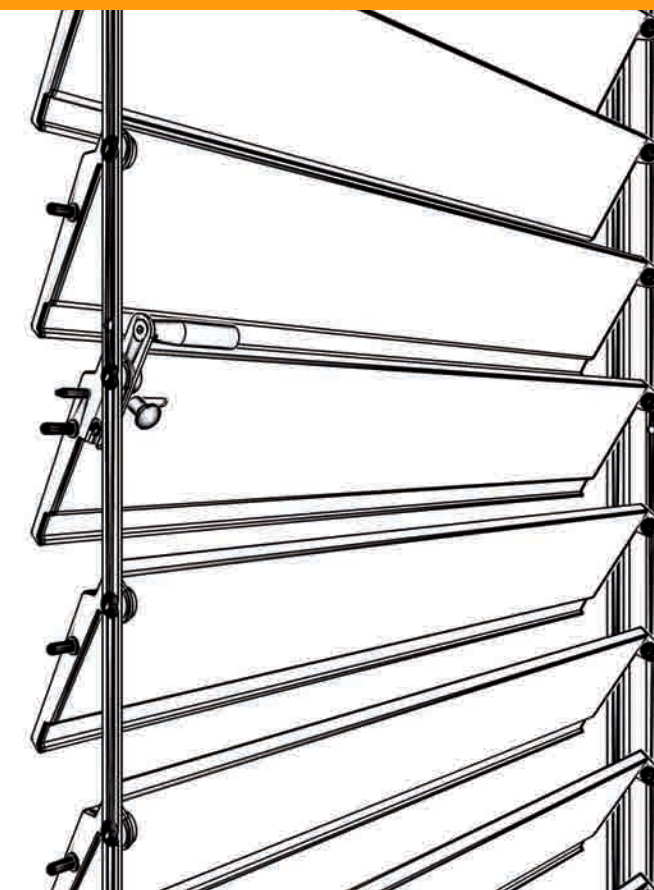


Persiana de lamas orientables

Serie Tamiluz movil clásico
Sistema de lamas orientables



Proyecto: Viviendas de VPO (Vilassar de Dalt)
Arquitecto: Rafael Cáceres Zurita, arquitecte



Persiana de lamas orientables

Serie Tamiluz movil clásico

Sistema de lamas orientables



Lamas del sistema

| Modelo | Material | L.max-H | L.max-V | Paso(min) | Paso(max) |
|--------|-----------------------|---------|---------|-----------|-----------|
| T-80 | Aluminio | 1600mm | 2000mm | 70mm | 75mm |
| T-110 | Aluminio | 1800mm | 2100mm | 95mm | 105mm |
| T-140 | Aluminio | 1800mm | 2200mm | 120mm | 130mm |
| H-100 | Laminado alta presión | 1100mm | 1300mm | 103mm | 112mm |
| H-150 | | 1200mm | 1300mm | 153mm | 162mm |
| H-200 | | 1200mm | 1400mm | 203mm | 212mm |
| W-100 | Madera | 1100mm | 1300mm | 90mm | 95mm |
| W-150 | Madera | 1300mm | 1600mm | 153mm | 162mm |
| W-200 | Madera | 1500mm | 1800mm | 202mm | 211mm |

L.max = Longitud máxima recomendada por cuerpo. H=horizontal, V=Vertical

Cotas principales

| | T-80 | T-110 | T-140 | H-100 | H-150 | H-200 | W-100 | W-150 | W-200 |
|---|------|-------|-------|-------|-------|-------|-------|-------|-------|
| A | 80 | 110 | 140 | 115 | 165 | 215 | 100 | 150 | 215 |
| B | 30 | 45 | 70 | 47 | 73 | 98 | 42 | 67 | 88 |
| C | 10 | 25 | 30 | 28 | 52 | 77 | 18 | 43 | 88 |
| D | 52 | 52 | 52 | 52 | 65 | 93 | 52 | 52 | 105 |
| I | 40 | 56 | 60 | 59 | 86 | 110 | 50 | 76 | 110 |
| R | 40 | 56 | 80 | 59 | 86 | 110 | 50 | 76 | 110 |

Todos los datos de este catálogo son indicativos. Industrial de Celosías S.A. se reserva el derecho de modificaciones sin preaviso

Características Generales

- Lamas de aluminio extruído. Aleación 6063-T5
- Lamas en madera natural o laminado de alta presión (HPL)
- Testeras en aluminio inyectado o poliamida reforzada
- Perfiles de bastidor en aluminio extruído. Aleación 6063-T5
- Doble pletina de arrastre
- Mando y cerrojo incorporado en la lama

Aplicaciones

- Lama horizontal o vertical
- Lama fija (opcional)
- Accionamiento mediante torno o motor (opcional)

Acabados

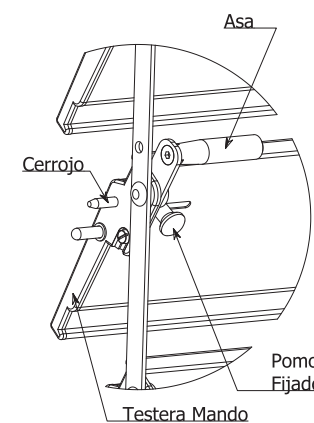
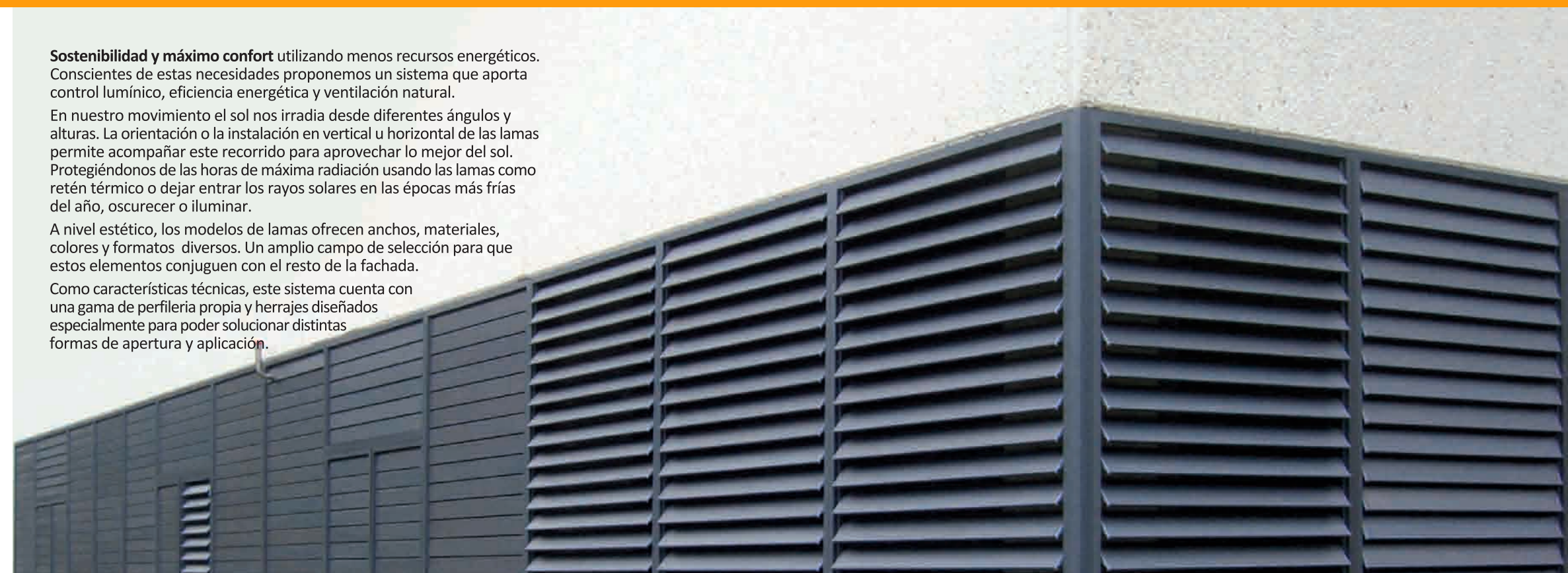
- Lacado carta Ral, mates y texturados Sello Qualicoat. Espesor 80 micras
- Anodizado. Certificado EURAS/EWAA Estándar 15 micras (opcional 20 o 25 micras)

Sostenibilidad y máximo confort utilizando menos recursos energéticos. Conscientes de estas necesidades proponemos un sistema que aporta control lumínico, eficiencia energética y ventilación natural.

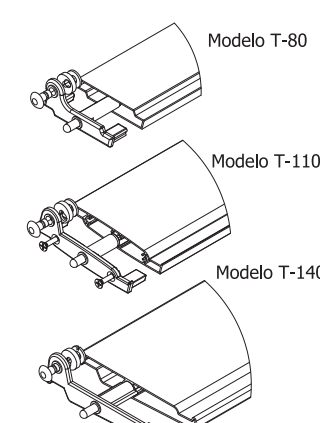
En nuestro movimiento el sol nos irradia desde diferentes ángulos y alturas. La orientación o la instalación en vertical u horizontal de las lamas permite acompañar este recorrido para aprovechar lo mejor del sol. Protegiéndonos de las horas de máxima radiación usando las lamas como retén térmico o dejar entrar los rayos solares en las épocas más frías del año, oscurecer o iluminar.

A nivel estético, los modelos de lamas ofrecen anchos, materiales, colores y formatos diversos. Un amplio campo de selección para que estos elementos conjuguen con el resto de la fachada.

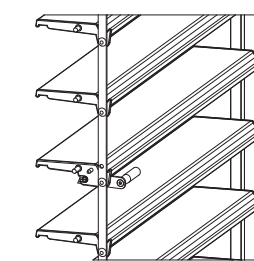
Como características técnicas, este sistema cuenta con una gama de perfilera propia y herrajes diseñados especialmente para poder solucionar distintas formas de apertura y aplicación.



Detalle mando y fijador

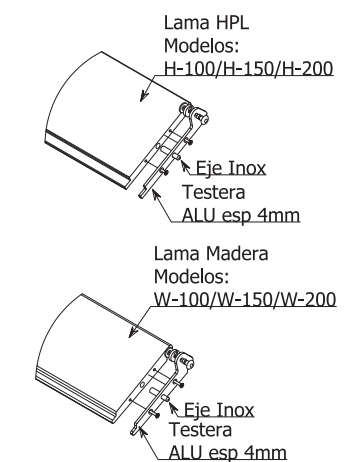


Lamas de Aluminio. Detalle testeras

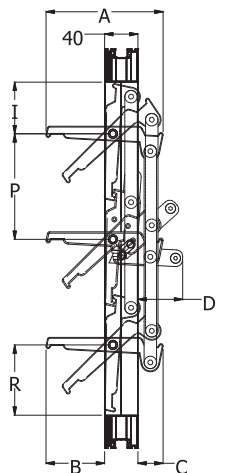


Paso de lamas variable
Doble pletina de arrastre
Mando con cerrojo
Lama enrasada exterior

Características del sistema



Lamas de HPL y madera. Detalle testeras



Cotas y pasos

