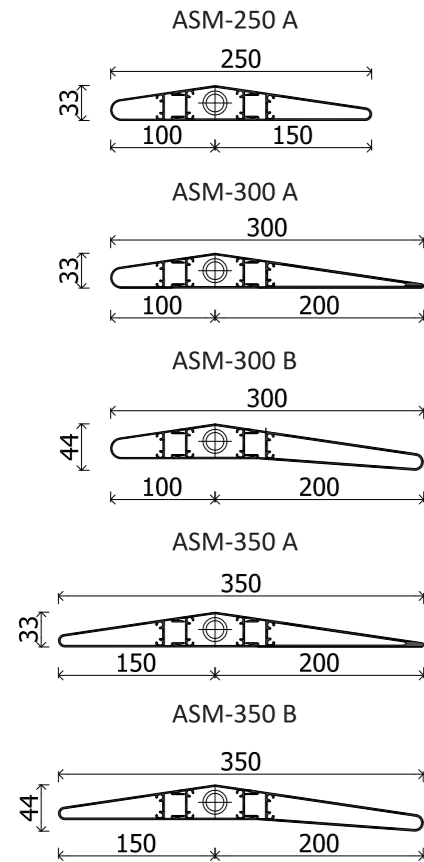
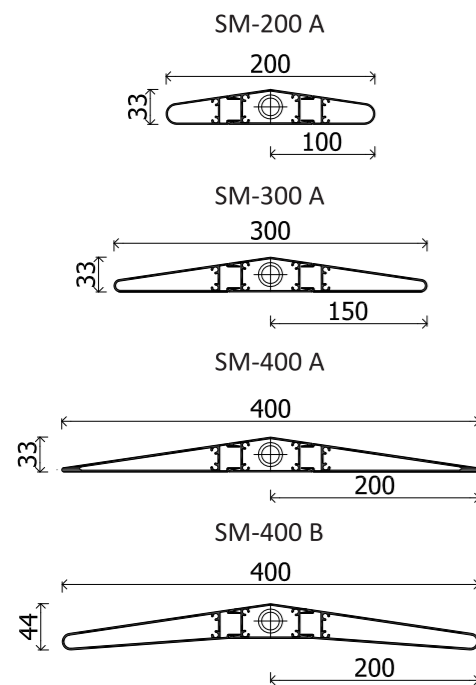


Asimétricas



Simétricas



[www.tamiluz.es](http://www.tamiluz.es)

Descarga el catálogo técnico de nuestra web



tamiluz®

Industrial de Celosías, S.A.  
C/ del Priorat 78, 08211 · Castellar del Vallès (España)  
Tel. (+34) 937 109 512, Fax (+34) 937 121 041  
E-mail: [tamiluz@tamiluz.es](mailto:tamiluz@tamiluz.es) · [www.tamiluz.es](http://www.tamiluz.es)

Documento propiedad de Industrial de Celosías S.A. Prohibida su apropiación y/o distribución de su contenido total o parcial sin autorización

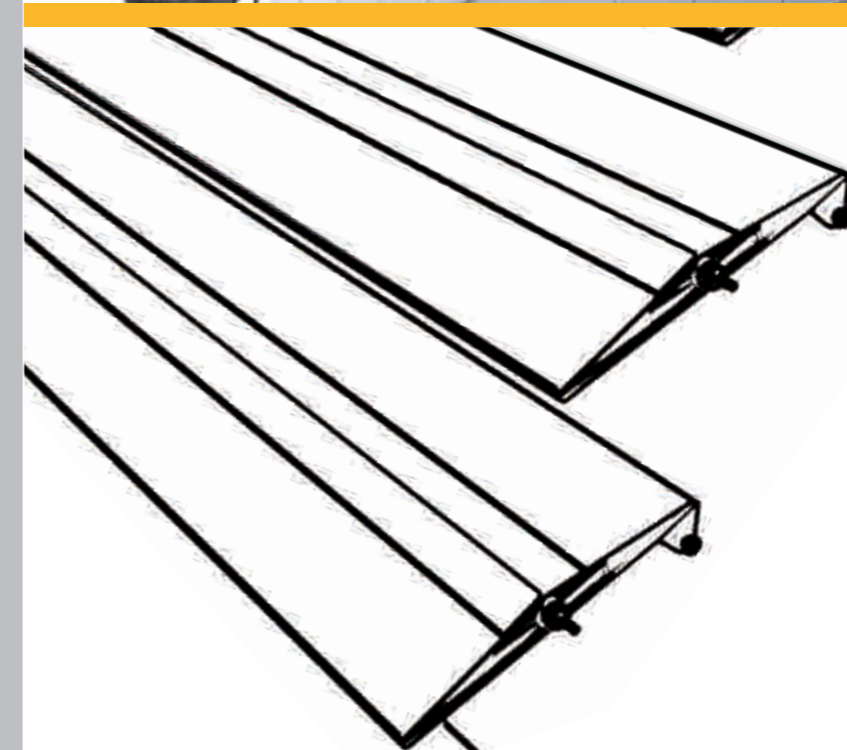
# Lama Brise Soleil combinado

## Serie Variant

Sistema Orientable de gran formato



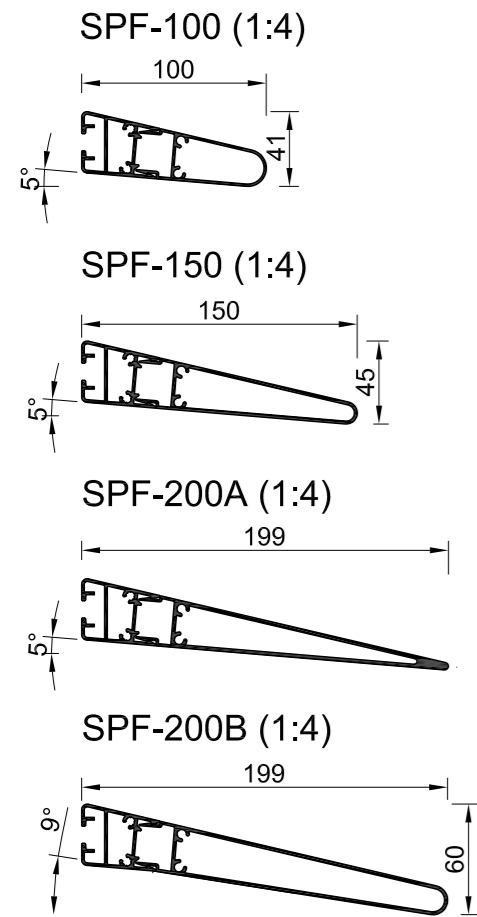
Proyecto: Estadio Camp Nou FCB  
Arquitecto: Juan Pablo Mitjans



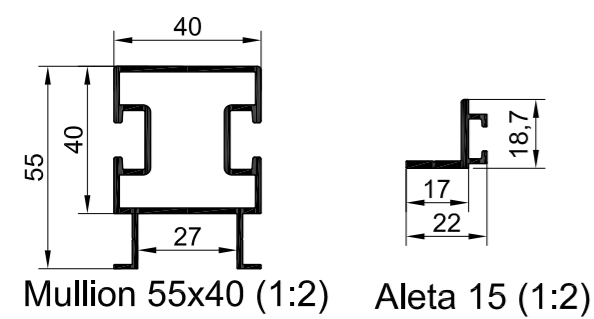
tamiluz®  
Arquitectura solar



Lamas



Perfiles soporte



[www.tamiluz.es](http://www.tamiluz.es)  
 Descarga el catálogo técnico de nuestra web

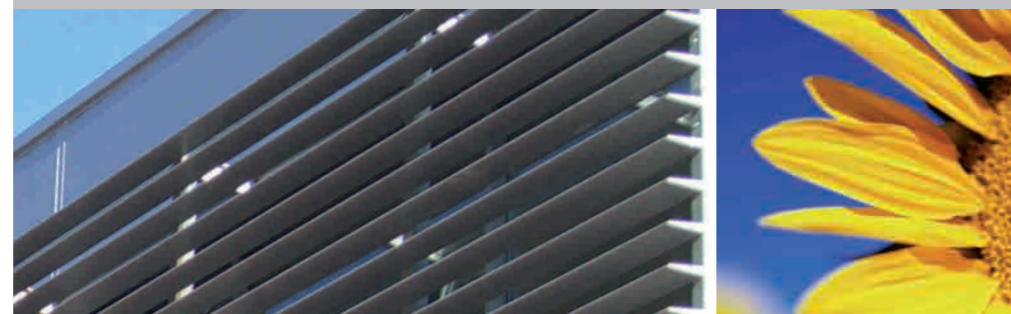
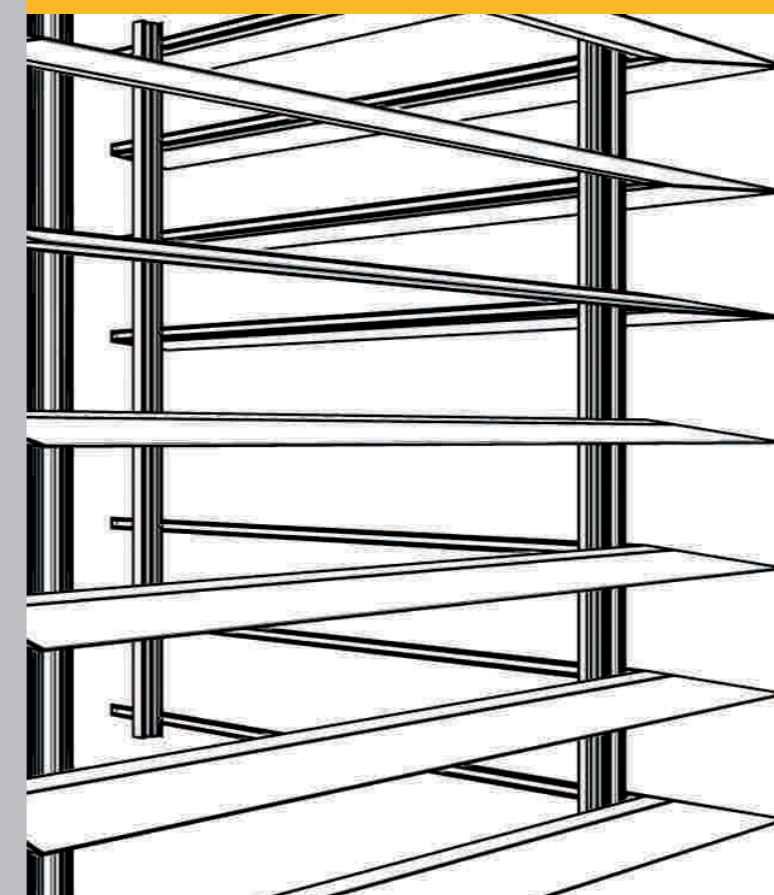
# Lama Brise Soleil combinado

## Serie SPF

Sistema de Lamas fijas continuas



Proyecto: Piscina Municipal (Cervello)  
 Arquitecto: Estudi Joan Pascual





# Lama Brise Soleil combinado

## Serie SPF

Sistema de Lamas fijas continuas



Longitud máxima entre montantes (recomendada)		
Ancho (mm)	Horizontal (mm)	Vertical (mm)
100	2800	3200
150	2800	3200
200	3000	3500

Paso entre lamas	
Ancho (mm)	Paso estándar (mm)
100	150
150	200
200	250

Todos los datos de este catálogo son indicativos. Industrial de Celosías S.A. se reserva el derecho de modificaciones sin preaviso

### Características generales

- Lama de aluminio extruido. Aleación 6063-T5
- 2 perfiles combinables
- Tapones en aluminio esp. 4mm. Aleación 1050
- Paso entre lamas variable
- Canal interior para fijación rápida
- Perfilera soporte de fácil instalación

### Aplicaciones

- Parasoles continuos
- Protección antivandálica
- Sistemas de quita vistas
- Diseños especiales

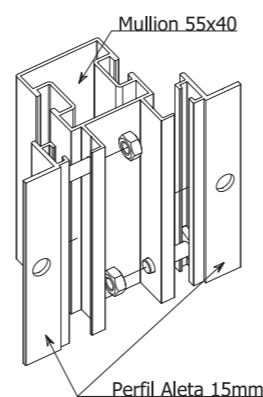
### Acabados

- Lacado carta Ral (brillo o mate) o texturados Sello Qualicoat. Espesor 80 micras
- Anodizado. Certificado EURAS/EWAA. Estándar 15 micras (opcional 20 o 25 micras)

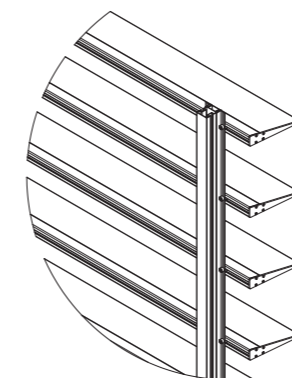
**Máximo confort lumínico** sin quitar visión hacia el exterior es la base de este sistema. Logrado mediante la óptima separación entre lamas y su proyección del cristal. Tener un paso variable permite jugar con la densidad del cerramiento, consiguiendo **opacidad o mayor apertura** hacia el exterior sin perder su capacidad de generar sombras y permitir la **entrada de luz** según las horas del día.

**Inspirado en líneas rectas suaves**, con rigidez de formato que permite obtener luces importantes entre montantes. Su método de fijación interior consigue que la estructura pase a un segundo plano obteniendo una lectura de continuidad.

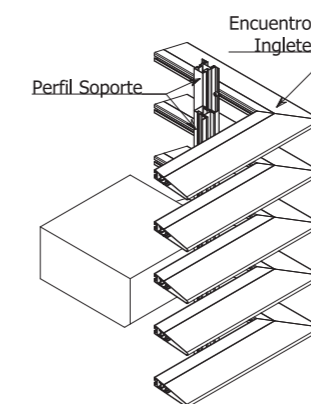
Optimizado al máximo en su proporción de aluminio por superficie de fachada lo convierte en una **solución competitiva y con carácter**.



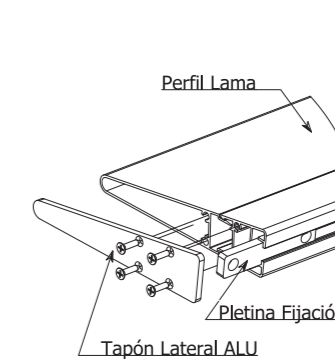
Ensamble perfil soporte



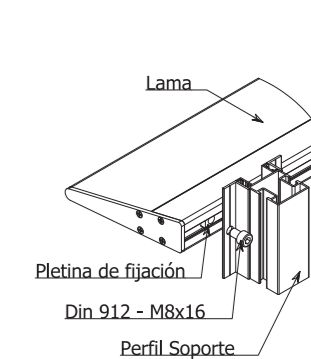
Detalle interior



Detalle encuentro en inglete



Detalle lama



Detalle fijación de lamas