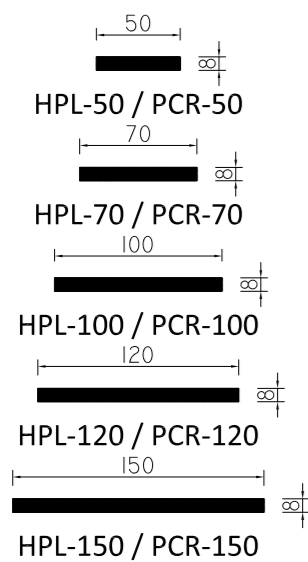
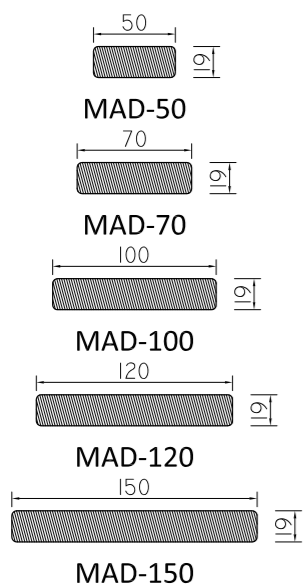


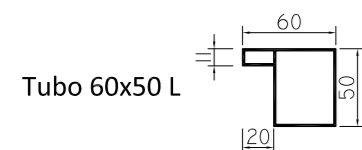
Lamas de HPL o PCR



Lamas de madera



Perfiles del sistema



www.tamiluz.es

Descarga el catálogo técnico de nuestra web



tamiluz[®]

Industrial de Celosías, S.A.
C/ del Priorat 78, 08211 · Castellar del Vallès (España)
Tel. (+34) 937 109 512, Fax (+34) 937 121 041
E-mail: tamiluz@tamiluz.es · www.tamiluz.es

Documento propiedad de Industrial de Celosías S.A. Prohibida su apropiación y/o distribución de su contenido total o parcial sin autorización

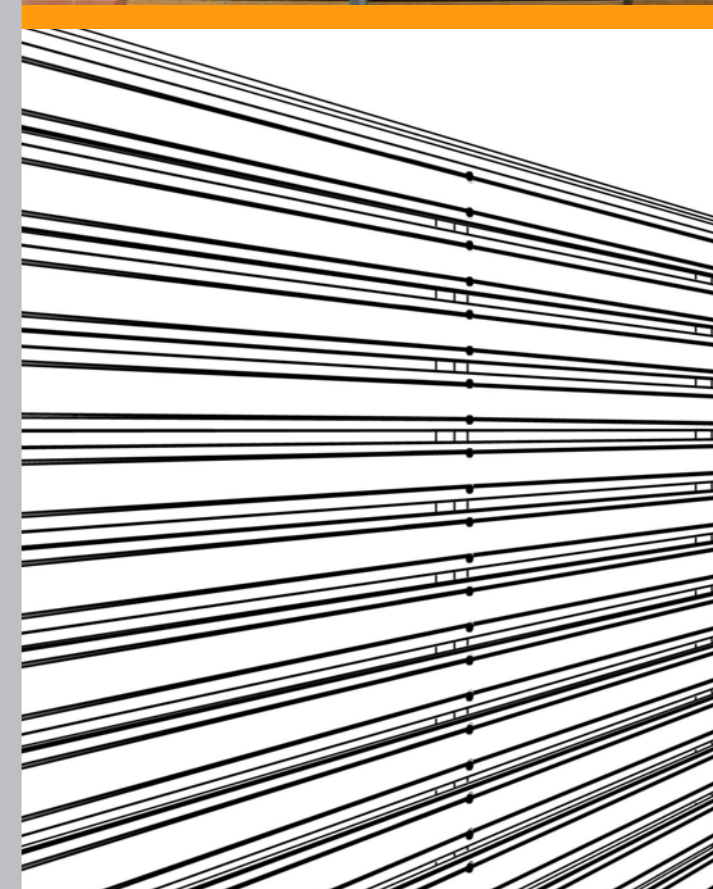
Celosía de tubulares continuos

Serie FV

Celosía Listón fijación vista



Proyecto: Viviendas unifamiliares (L'Ametlla del Valles)
Arquitecto: Lucía Feu arquitecte



Celosía de tubulares continuos

Serie FV

Celosía Listón fijación vista



Modelos de lamas

Longitud máxima entre fijaciones (recomendada)

Modelo Lama	Material	L.max
MAD-50 / 70	Madera	1000mm
MAD-100 / 120 /150	Madera	1500mm
HPL- 50 / 70	Laminado Alta	900mm
HPL- 100 / 120 / 150	Presión – Trespa	1200mm
PCR – 50 / 70	Placa Cemento	900mm
PCR– 100 / 120 / 150	Reforzado - Euronit	1000mm

Tipos de maderas y acabados de placas

Madera (*)	Hpl - Trespa	PCR – Euronit
Pino Melis	Colores Satin	Natura
Iroko	Metalizados	Structura
Ipe	Simil Madera	Etercolor
Acacia	Texturados	Glasal
Cedro Rojo		Multiboard Sidings

(*) Proceso de lasurado posterior bajo pedido

Todos los datos de este catálogo son indicativos. Industrial de Celosías S.A. se reserva el derecho de modificaciones sin preaviso

Características generales

- Lamas de madera natural
- Madera con proceso autoclave doble vacío/presión
- Lamas en laminado de alta presión
- Lamas en placa de cemento reforzado
- Perfiles de bastidor en aluminio extruído
- Fijación mecánica vista mediante remaches
- Remaches en color plata o lacados
- Luz entre lamas variable
- Cerco perimetral de 11mm vistos
- Perfiles intermedios ocultos

Aplicaciones

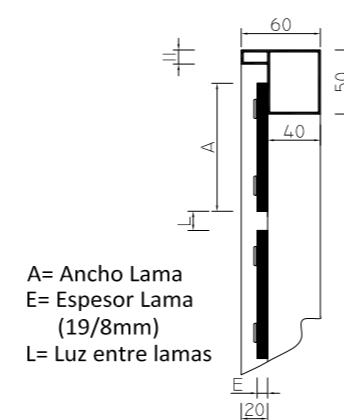
- Celosías
- Sistemas de contraventanas
- Sistemas de quita vistas

Acabados

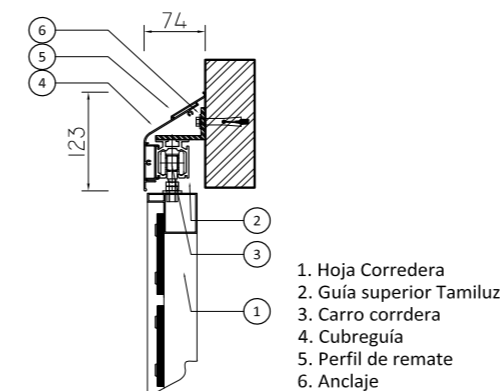
- Lacado Carta Ral (brillo / mate) o texturados Sello Qualicoat - espesor 80 micras
- Anodizado - Certificado EURAS/EWAA Estandar 15 micras (opcional 20 o 25 micras)

Cerramiento de lamas delgadas realizado con madera natural, Trespa o Euronit. Un sistema elegante que combina la calidez y la eficiencia de materiales nobles y novedosos con las propiedades técnicas del aluminio. La posibilidad de jugar con bandas de diferentes altos variando la distancia entre ellas, nos permite graduar la opacidad del cerramiento, aportando regulación de la luz con alto contenido estético.

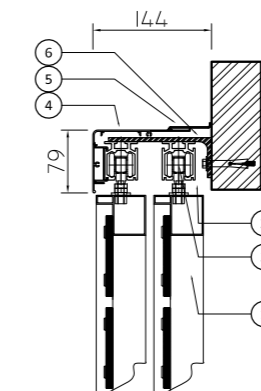
Soluciones constructivas, destacándose los paneles correderos o corrugables, con herrajes y perfiles especialmente diseñados para esta serie, le confieren dinamismo y armonía.



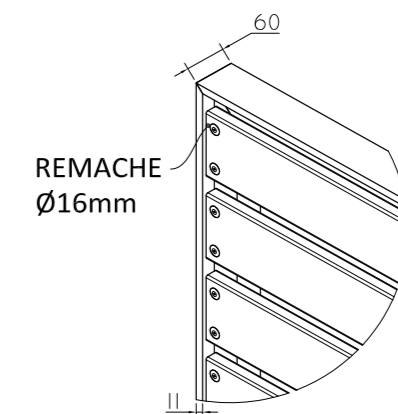
Cotas y pasos



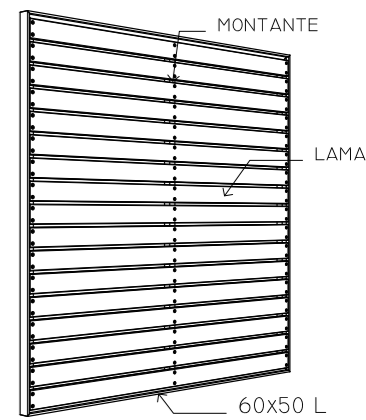
Seccion hojas correderas



Montaje por clip. fácil y seguro

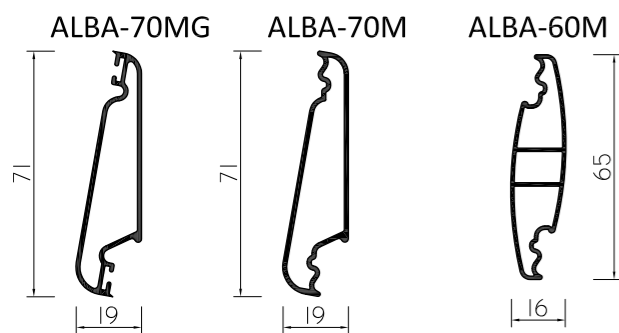


Detalle remache Visto

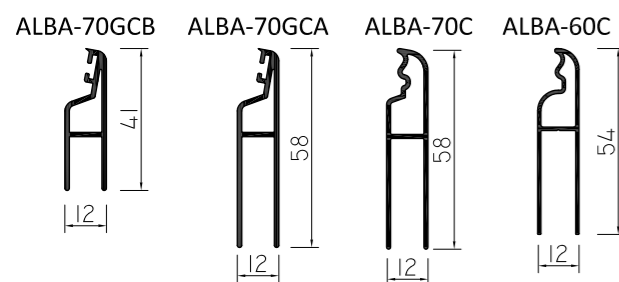


Detalle marco Fijo

Lamas móviles



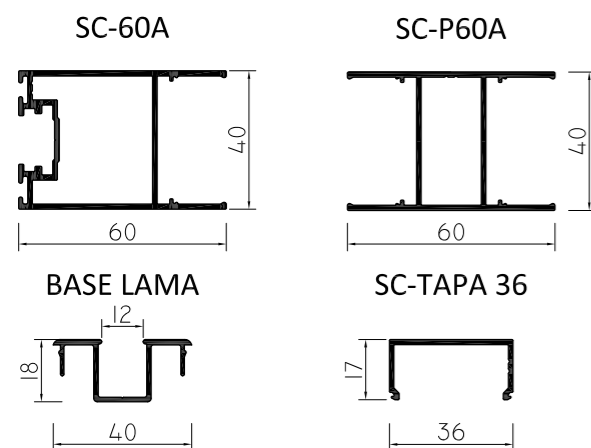
Compensador lamas móviles



Lamas fijas



Perfiles del sistema



www.tamiluz.es

Descarga el catálogo técnico de nuestra web



tamiluz[®]

Industrial de Celosías, S.A.
 C/ del Priorat 78, 08211 · Castellar del Vallès (España)
 Tel. (+34) 937 109 512, Fax (+34) 937 121 041
 E-mail: tamiluz@tamiluz.es · www.tamiluz.es

Documento propiedad de Industrial de Celosías S.A. Prohibida su apropiación y/o distribución de su contenido total o parcial sin autorización

Mallorquinas

Serie Alba Clasic

Mallorquina de lamas móviles o fijas

