

Industry

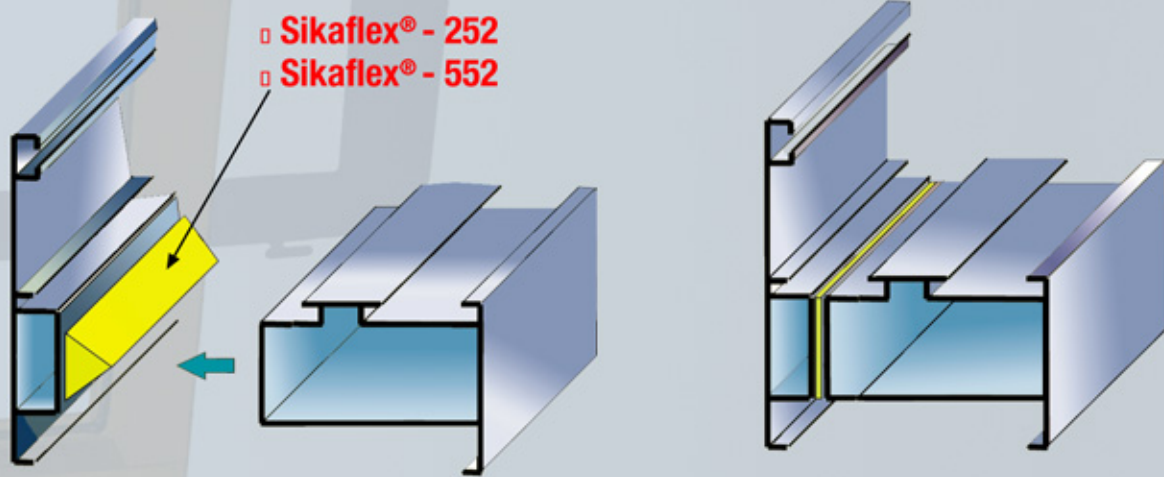


Sikaflex[®]

**Aplicación de la tecnología
del pegado elástico
en la fabricación de ventanas**

Adhesivos y selladores de poliuretano





Rotura del puente térmico con Sikaflex®

Ventajas

- ▲ Sencillez del proceso.
- ▲ Unión estanca al aire y al agua.
- ▲ La elasticidad compensa las dilataciones, contracciones y tolerancias de fabricación.
- ▲ Elimina costosos perfiles de poliamida.
- ▲ Unión muy robusta.
- ▲ Elevado aislamiento térmico.
- ▲ No precisa maquinaria específica.
- ▲ No precisa aplicar tratamiento térmico a los perfiles.
- ▲ Proceso fácil de automatizar.

Pegado y sellado de ingletes

Ventajas

Pegado

- ▲ Alta Velocidad de curado.
- ▲ Pegado estructural



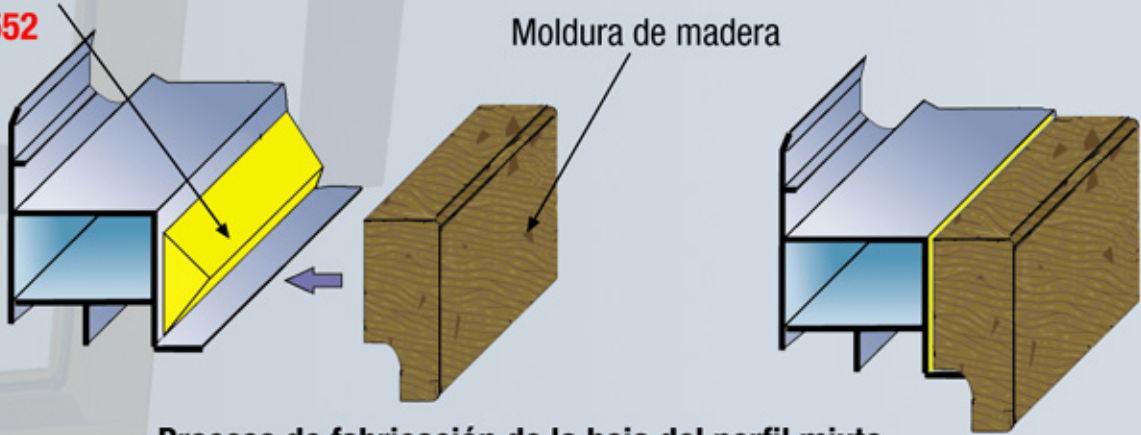
Sellado

- ▲ Sellado con espesor de junta mínimo.
- ▲ Producto de fácil limpieza, no tóxico y sin olores.
- ▲ Resistente a la radiación UV

▣ Sika® - Finish
▣ SikaFast®

- ▲ Productos fluidos que permiten una gran penetración.
- ▲ Unión Estanca al aire y agua.

- ▣ Sikaflex® - 252
- ▣ Sikaflex® - 552



Proceso de fabricación de la hoja del perfil mixto
Moldura de madera sobre perfil de aluminio

Fabricación de perfiles mixtos

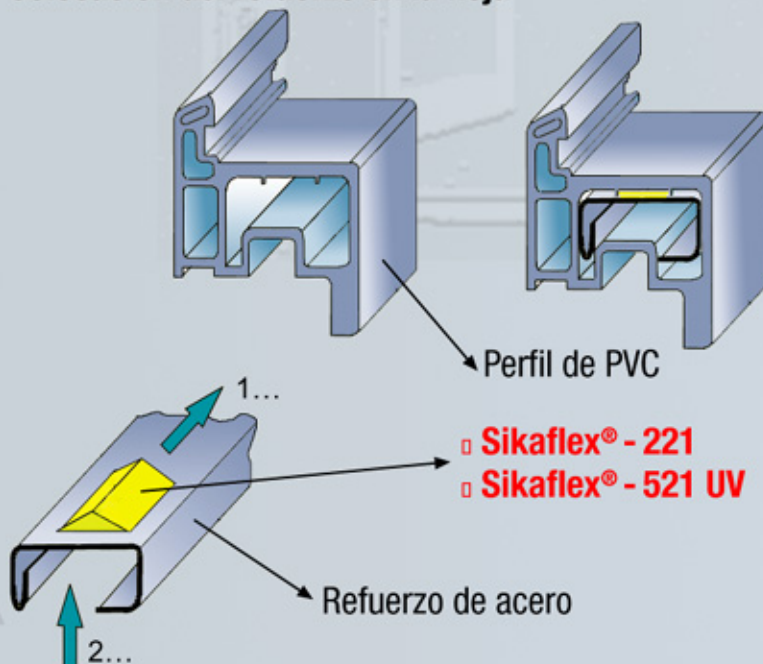
Ventajas

- ▲ Proceso sencillo y rápido.
- ▲ Los perfiles pueden reducirse en sección al ganarse rigidez con este tipo de unión.
- ▲ Perfilería más sencilla.
- ▲ Unión estanca al aire y al agua.
- ▲ La elasticidad compensa las dilataciones, contracciones y tolerancias de fabricación.
- ▲ Unión robusta.
- ▲ Proceso fácil de automatizar.
- ▲ Elimina el uso de otras piezas auxiliares de unión.
- ▲ Elimina operaciones de ranurado en la madera.

Refuerzos para perfiles de PVC

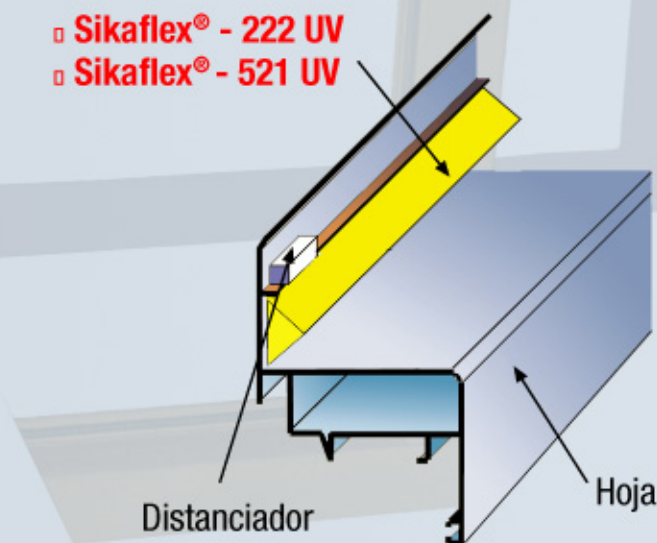
Ventajas

Colocación del refuerzo en la hoja



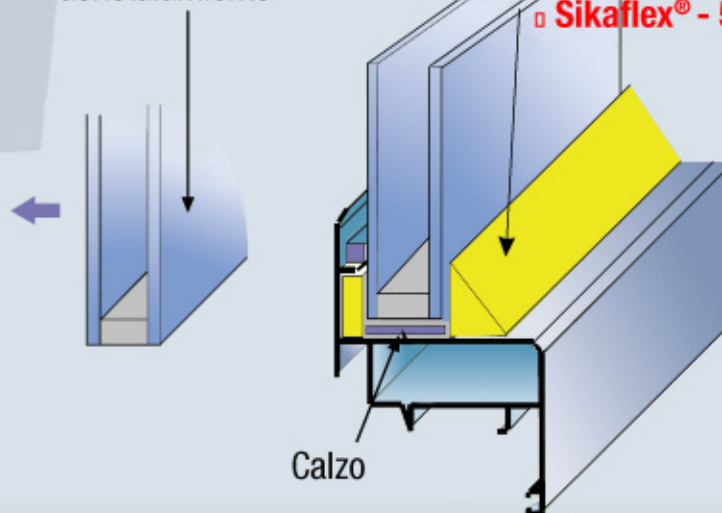
- ▲ Proceso muy sencillo y rápido.
- ▲ Unión robusta.
- ▲ Mejora la rigidez y no concentra tensiones.
- ▲ Estanquidad al no realizar taladros.
- ▲ Elimina el uso de otras piezas auxiliares de unión.
- ▲ Elimina operaciones de taladro.

▣ Sikaflex® - 222 UV
▣ Sikaflex® - 521 UV



Doble
acristalamiento

▣ Sikaflex® - 222 UV
▣ Sikaflex® - 521 UV



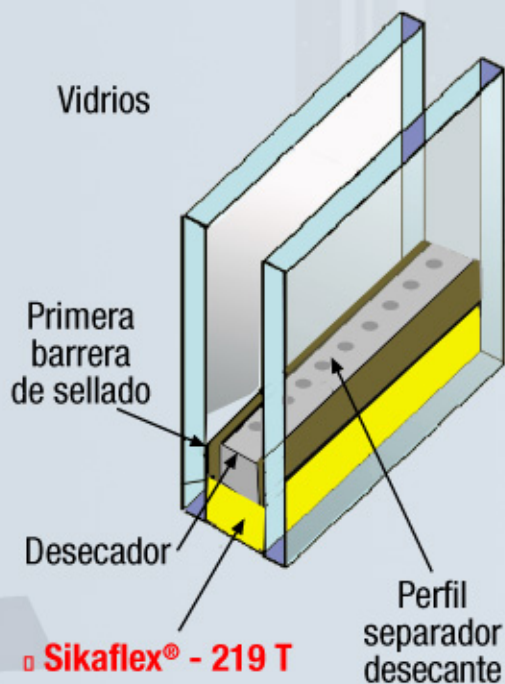
Pegado y Sellado del cristal

Ventajas

- ▲ Sencillez del proceso.
- ▲ Unión estanca al aire y al agua.
- ▲ Elimina el uso de otras piezas (junquillos, perfiles de caucho, silicona).
- ▲ La elasticidad compensa dilataciones, contracciones y tolerancias de fabricación.
- ▲ El vidrio presenta mayor resistencia a impactos.
- ▲ Permite montar vidrios de distinto espesor.
- ▲ Vidrio firmemente unido.
- ▲ Proceso fácil de automatizar.

Fabricación de acristalamiento aislante

Ventajas



- ▲ Mejoras generales en el proceso productivo.
- ▲ Producto apto para la obtención del Sello Ince en ATT.
- ▲ Gran comodidad de manejo (posibilidad de aplicación con pistola manual o con bomba extrusora).
- ▲ Menor coste de la bomba extrusora.
- ▲ Averías menos frecuentes y menos complejas.
- ▲ Menor número de muestras y pruebas a realizar en los controles internos que se solicitan para el Sello Ince.



Como ya hemos comentado, el proceso de pegado de vidrios a los marcos, así como otros que mostramos a continuación, admite una fácil automatización, cosa que no sería posible (o como mínimo complejo y problemático) con un sistema tradicional de junquillos.

Esto posibilita la producción en serie.

Condiciones Generales

Es importante que la temperatura de aplicación se sitúe entre los 5 y los 35° C, con una humedad relativa mínima del 30%, así como que el lugar de aplicación esté bien ventilado. En estas condiciones, el curado del producto será correcto. Nos serán útiles ciertos elementos, tales como papel de celulosa, rotulador para marcar zonas de pegado y guantes de látex. Las piezas a unir en el mundo de la ventana no suelen precisar preparación previas salvo una limpieza o activación superficial. En caso de que la adherencia no fuera buena, además se aplicará una imprimación.

Etapas

Limpieza / activación: Se procederá a una limpieza con Sika® Cleaner 205 o Sika® Activator, y una vez limpio, esperaremos a que se evaporen completamente los solventes del limpiador.



Imprimación: Aumenta la adherencia física y químicamente. Se debe utilizar un pincel distinto para cada tipo de imprimación y esperar a que la imprimación haya secado antes de aplicar adhesivo.



Pegado: Finalmente se procederá al pegado con el adhesivo adecuado a nuestra aplicación.



NOTA IMPORTANTE:

Las informaciones y recomendaciones concernientes a la aplicación y finalidad de los productos Sika® están basados en nuestros conocimientos y experiencia dentro del estado actual de la técnica, y en condiciones normales de almacenamiento, manipulación y aplicación del producto, no garantizado por sí, la obtención de resultados óptimos ya que las condiciones de aplicación están fuera del control de Sika®, S.A.

Es responsabilidad del cliente asegurar la idoneidad del producto para el uso específico que quería dársele, optimizando su aplicación según las particularidades técnicas y de ubicación, en cada caso. Para la ampliación de informaciones técnicas y consejos referidas a su problema específico, rogamos se pongan en contacto con nuestro Departamento de Industria.

Productos Auxiliares

Es un nuevo sistema destinado a la limpieza y protección de manos, sin agua, que consta de un líquido limpiador, no agresivo a la piel, que impregna una suave toallita de capa polimérica perfumada con agradable fragancia. Sika® Handclean permite una limpieza profunda en pocos segundos de restos de poliuretano y pintura, así como de otros tipos de manchas comunes en cualquier taller, como grasas, alquitranes, tintas, ceras, etc.

Se presenta en dos formatos: Bote de 72 toallitas y Blister de 19 toallitas.





Sika, S.A. Dpto. de Industria

C/ Aragoneses, 17

Pol. Industrial

28108 - Alcobendas (Madrid)

Tel.: 91 662 18 18

Fax.: 91 661 69 80

www.sika-industry.com

