

*Calentador de Agua a Gas*

# Opalia C6

*Dimensiones reducidas*

*Sencilla instalación*

*Economía*



**Saunier Duval**  
[www.saunierduval.es](http://www.saunierduval.es)

**Saunier Duval**, ante la demanda de los usuarios más exigentes, cuenta con una completa oferta de calentadores de agua a gas que responde de modo satisfactorio en seguridad, economía, gama de potencias, reducidas dimensiones y facilidad de instalación.

- Dimensiones reducidas
- Sencilla instalación
- Economía

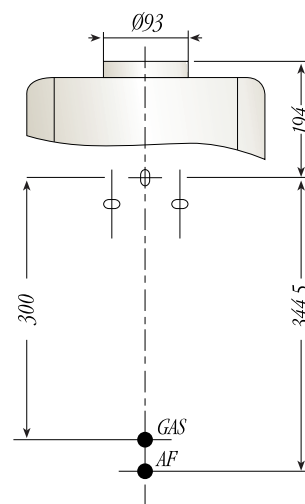
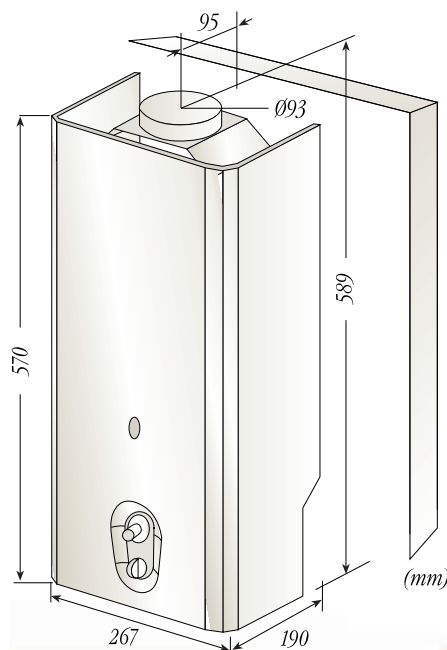
El calentador **OPALIA C6** resulta ideal para consumos de corta duración o pequeños caudales. Se trata de un aparato económico y de dimensiones muy reducidas, fácil de integrar en cualquier espacio. Dispone de una versión que permite trabajar con pequeñas presiones de agua así como de un modelo para exterior.

Modelo		Opalia C6	Opalia C6 Presión baja	Opalia C6 O Exterior
Potencia útil	(kW)	9,65	9,65	9,65
Rendimiento sobre el P.C.I.	(%)	86	86	86
Caudal mínimo de encendido	(L/min)	2,7	2,7	2,7
Caudal máximo de encendido	(L/min)	6	-	6
Presión de agua mínima (pw)	(bar)	0,6	0,2	0,6
Presión de agua máxima* (pw)	(bar)	10	2,5	10
Caudal calorífico nominal	(kW)	11,2	11,2	11,2
ΔT por selector	(°C)	25	-	25
Caudal mínimo de renovación de aire	(m³/h)	24	24	24
Tipo		B11BS	B11BS	B11

(\*) Estos valores de presión de agua máxima tienen en cuenta el efecto de dilatación del agua.

### OPALIA C6

Peso neto: 6,5 kg  
Peso bruto: 7,5 kg



Saunier Duval

**INSTAL CLUB**

Si es Vd. instalador y no conoce aún INSTAL CLUB, solicite información y comience cuanto antes a disfrutar de las múltiples ventajas y servicios que le ofrece el **Club Profesional de Instaladores de Saunier Duval**.

902 377 477

instalclub@saunierduval.es



Atención al Cliente  
902 45 55 65



**Saunier Duval**  
www.saunierduval.es