



SOLUCIONES DE REGULACIÓN Y DE PROGRAMACIÓN

Para Caldera, Bombas de calor y Paneles solares



SOLUCIONES DE REGULACIÓN Y DE PROGRAMACIÓN

Para Caldera, Bombas de calor y Paneles solares

Delta Dore propone sus soluciones de gestión de la calefacción para un mayor ahorro energético, a la vez que mantiene un alto nivel de confort en la vivienda.

Adaptados tanto para la vivienda como para los pequeños locales profesionales, la regulación, la programación o incluso el mando de la calefacción responden a numerosas aplicaciones: calderas, bombas de calor, acumuladores solares ...

Reconocidos por su fiabilidad y calidad, los productos Delta Dore asocian el confort y el ahorro de energía para responder a las necesidades de sus clientes. Se instalan tanto en obra nueva como para reforma.





Frente al preocupante incremento del precio de la energía y del consumo en la vivienda, Delta Dore le ofrece su experiencia para:

- Un confort máximo con una gama de productos de regulación y de programación
- Una disminución del consumo de energía para sus clientes
- La regulación contribuye a la reducción de emisiones de CO2



Este sistema de transmisión desarrollado por Delta Dore garantiza desde hace veinte años la comunicación entre productos de tres gamas: gestión de energía, sistemas de seguridad y automatismos. Al permitir automatizar, programar y coordinar varios equipos X2D hace posible una verdadera inteligencia domótica, flexible, simple y eficaz. Desarrollada y patentada por Delta Dore, la tecnología X2D es reconocida en el sector eléctrico y muchos fabricantes tienen licencia para utilizarla. En la actualidad, hay más de 8 millones de puntos radio o de corrientes portadoras instalados en Francia y en el mundo.

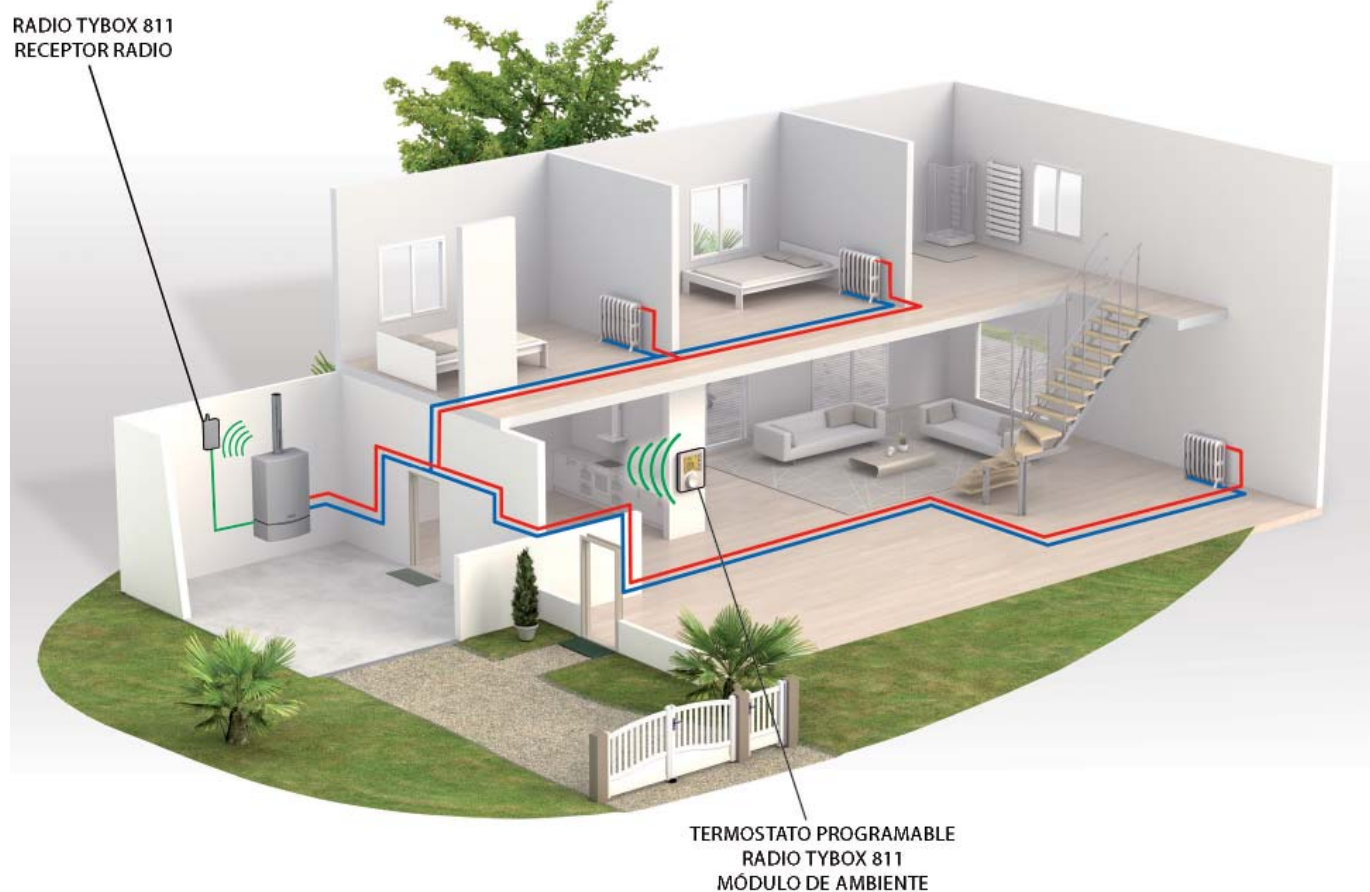
SUMARIO

Aplicaciones	p.4
Ahorro de energía	p.18
La gama	p.20
■ Termostatos programables	p.20
■ Termostatos	p.25
■ Reguladores	p.30
Complete su instalación	p.34
■ Indicador de consumo	p.34
■ Detectores de apertura	p.35
■ Telemandos telefónicos	p.36
Índice	p.38
Servicios	p.40
La página web	p.40
Red comercial	p.43

Aplicaciones

Programación y regulación para radiadores de agua caliente en función de la temperatura interior

Vivienda existente - Tecnología radio



Principio de funcionamiento

El termostato programable Radio TYBOX 811 regula la temperatura de la vivienda en función de su temperatura interior. Envía órdenes por ondas radio al receptor. Éste reenvía la información a la entrada de termostato de la caldera.

Ventajas de la solución

- No hay que conectar cables entre el termostato programable situado en el módulo de ambiente y el receptor ubicado cerca de la caldera gracias a la tecnología radio de esta solución:
 - Ahorro de tiempo en la instalación
 - No ocasiona daños en la decoración interior
- Gracias a su zócalo, el termostato programable inalámbrico se puede colocar en el lugar más adecuado para tomar la temperatura, sin limitaciones de alimentación o conexión.
- La tecnología radio permite añadir accesorios radio para:
 - controlar a distancia
 - apagar la calefacción durante la apertura de una salida...

Para completar la instalación

Telemando telefónico TYPHONE 5 SV GSM

para controlar a distancia la calefacción y los automatismos

Ref. 6201046

(detalles pág.36)

Detector de apertura radio MICRO COX

apaga la calefacción durante la apertura de una ventana, evitando con ello consumos innecesarios

Ref. 6412281

(detalles pág.35)

La solución consta de



Termostato programable Radio TYBOX 811

Un módulo de ambiente y un receptor radio

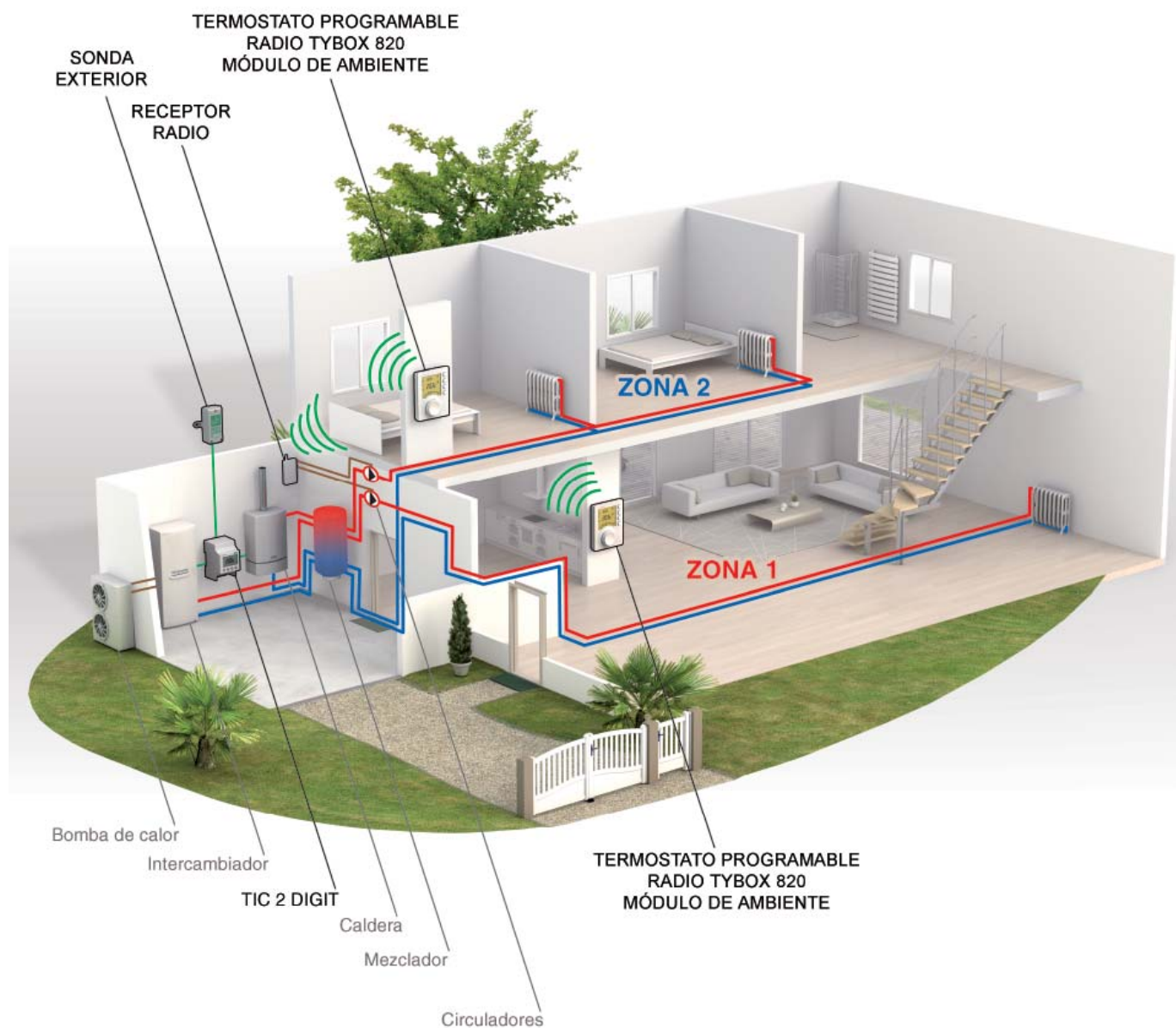
Ref. 6050496

(detalles pág. 21)

Aplicaciones

Programación y regulación para bomba de calor en sustitución de caldera

Vivienda nueva - Tecnología filar y radio



Principio de funcionamiento

El termostato modular T1C-2 DIGIT selecciona automáticamente la bomba de calor o la caldera como fuente de energía en función de la temperatura exterior.

La regulación de la calefacción de la vivienda se realiza en función de la temperatura interior.

Los termostatos programables actúan sobre los circuladores para regular las 2 zonas de calefacción en función de la temperatura definida para cada zona.

Ventajas de la solución

- La selección de la fuente de energía utilizada (bomba de calor o caldera) se gestiona automáticamente en función de la temperatura exterior para optimizar el consumo de energía.
- Esta solución aporta a la bomba de calor una función de programación que permite reducir la temperatura de la zona definida según las necesidades de sus ocupantes para optimizar el confort y el ahorro de energía.
- Ahorro de energía en la factura gracias a la función de regulación con programación :
 - Hasta un 25% sobre el funcionamiento de la caldera
 - Hasta un 10% sobre el funcionamiento de la bomba de calor

Para completar la instalación

Indicador de consumo Radio TYWATT 550

Ref. 6110020

(detalles pág. 34)

Detector de apertura radio MICRO COX

apaga la calefacción durante la apertura de una ventana, evitando con ello consumos innecesarios

Ref. 6412281

(detalles pág. 35)

La solución consta de



Termostato modular T1C-2 DIGIT

Un módulo técnico

Ref. 6150023

(detalles pág. 26)



Termostato programable Radio TYBOX 821

2 módulos de ambiente radio y

un receptor radio

Ref. 6050497

(detalles pág. 22)



Sonda exterior

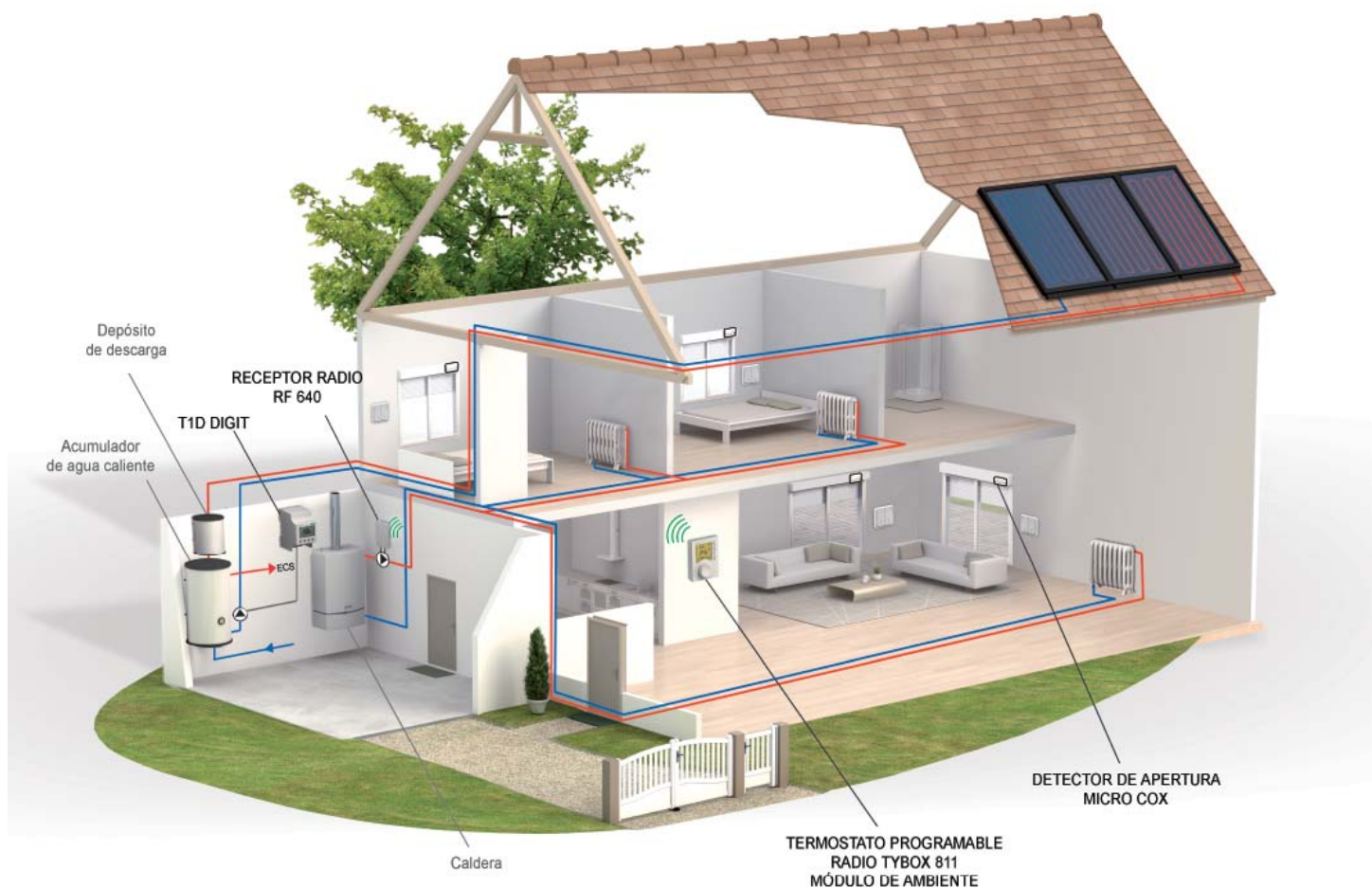
Ref. 6300001

(detalles Catálogo General)

Aplicaciones

Eficiencia energética en una casa con calefacción por agua caliente

Viviendas nuevas y existentes – Tecnología radio



Principio de funcionamiento

- Regulación y programación de la calefacción:
 - 1 termostato programable Radio TYBOX 811 garantiza la regulación de la calefacción de la casa.
 - Cuando se alcanza la temperatura definida por el termostato, el receptor radio detiene el circuito general de la calefacción.
 - Instalar en las ventanas detectores de apertura Micro COX permite desconectar la calefacción cuando se abre una ventana para evitar un consumo inútil.
- Regulación de la temperatura del agua:
 - El termostato modular T1D DIGIT regula la temperatura del agua del circuito. Actúa sobre la circulación del fluido caloportador en función de la diferencia de las temperaturas del acumulador y del panel solar. Si la temperatura del panel solar supera en 10 °C la del acumulador, pone en marcha el circulador para que el fluido caloportador caliente la temperatura del acumulador. Si la temperatura del panel solar vuelve a bajar 2 °C por encima de la del acumulador, detiene el circulador

Ventajas de la solución

- Mejora de la eficiencia energética al asociar la gestión de la calefacción y el control de las persianas motorizadas:
 - Hasta un 25% con una programación adecuada de la calefacción
 - Hasta un 10% con la gestión de las persianas motorizadas
- Elección de una fuente de energía renovable para el ACS que asegura un ahorro en el consumo energético.
- Los detectores de apertura evitan los derroches de energía evitando las pérdidas de calor.

La solución consta de



**Termostato programable
Radio TYBOX 811**
Ref. 6050496
(detalles págs. 21)



Micro COX
Ref. 6412281
(detalles pág. 35)

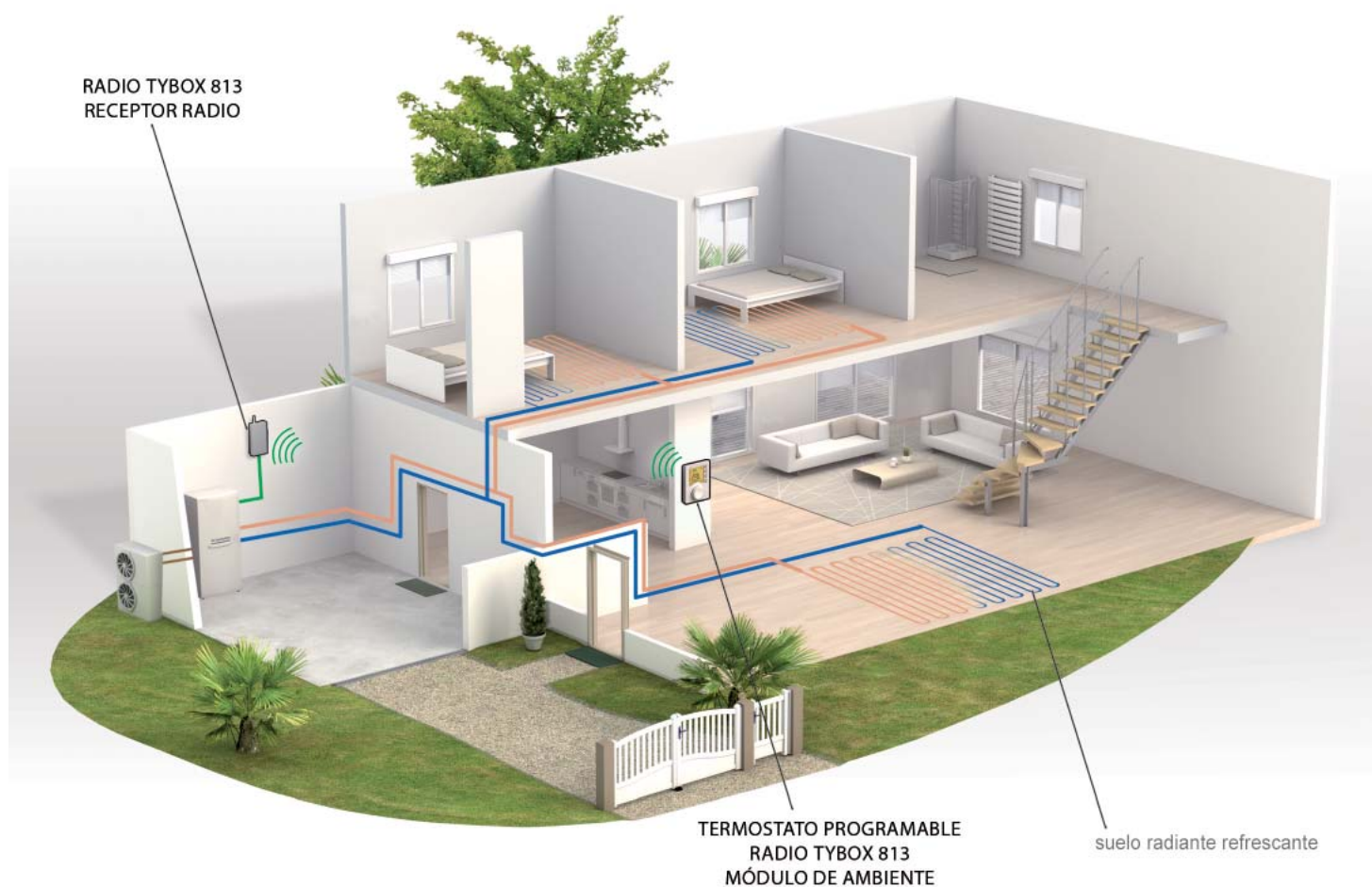


Termostato modular T1D DIGIT
Ref. 6150026
(detalles pág. 29)

Aplicaciones

Programación y regulación para bomba de calor en función de la temperatura interior

Vivienda existente - Tecnología radio



Principio de funcionamiento

El termostato programable Radio TYBOX 813 regula la temperatura de la vivienda en modo Calor o Frío en función de su temperatura interior. Envía órdenes por ondas radio al receptor. Éste reenvía la información a la entrada de termostato de la bomba de calor.

Ventajas de la solución

- No hay que conectar cables entre los elementos :
 - Ahorro de tiempo en la instalación
 - No ocasiona daños en la decoración interior
- La tecnología radio permite añadir accesorios radio para :
 - controlar a distancia
 - apagar la calefacción durante la apertura de una salida...

Nota

Para sustituir un termostato programable existente, puede elegir un TYBOX 715

(detalles pág. 24).

Para completar la instalación

Telemando telefónico TYPHONE 5 SV GSM

para controlar a distancia la calefacción y los automatismos

Ref. 6201046

(detalles pág. 36)

Detector de apertura radio MICRO COX

apaga la calefacción durante la apertura de una ventana, evitando con ello consumos innecesarios

Ref. 6412281

(detalles pág. 35)

La solución consta de



Termostato programable Radio TYBOX 813

Un módulo de ambiente y un receptor radio

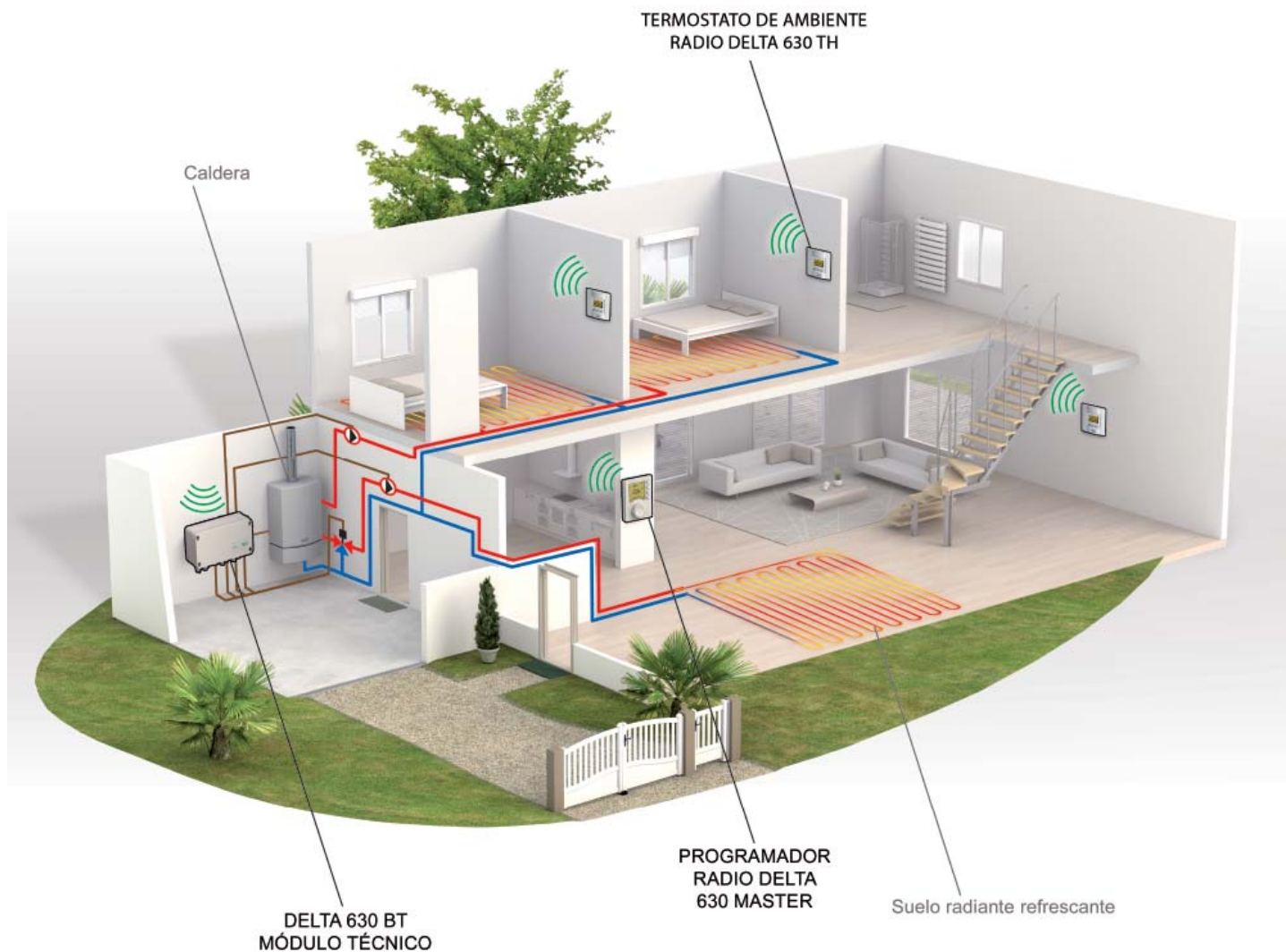
Ref. 6050498

(detalles pág. 24)

Aplicaciones

Programación y regulación estancia por estancia de un suelo radiante refrescante

Vivienda nueva y locales profesionales - Tecnología radio



Principio de funcionamiento

La solución regula la temperatura de la vivienda o del local profesional en modo calor o frío en función de la temperatura interior.

Cada termostato DELTA 630 TH controla la electroválvula de la zona o estancia que se le ha definido.

El termostato de ambiente DELTA 630 TH permite modificar localmente en cualquier momento la temperatura de consigna.

La programación de DELTA 630 MASTER gestiona la programación de cada una de las zonas en 2 niveles de temperatura (Confort o Economía).

Ventajas de la solución

- Esta solución controla hasta 6 electroválvulas
- Programa las bajadas de temperatura de cada zona calentada o climatizada, en función de la ocupación de las estancias, para combinar confort y ahorro energético. Un mando centralizado puede gestionar toda la instalación
- Gracias a la función Change Over del módulo de control, puede actuar sobre el modo calor o frío

Para completar la instalación

Detector de apertura radio MICRO COX

apaga el sistema durante la apertura de una ventana, evitando con ello consumos innecesarios

Ref. 6412281

(detalles pág. 35)

Indicador de consumo Radio TYWATT 550

Ref. 6110020

(detalles pág. 34)

Termostato de ambiente DELTA 630 TH

Ref. 6050472

(detalles pág. 32 y 33)

La solución consta de



Pack DELTA 630

- 1 módulo técnico (DELTA 630 BT)
- 4 termostatos de ambiente radio para controlar los 4 primeros registros (DELTA 630 TH)
- 1 programa radio que integra la programación semanal aplicable en todas las zonas (DELTA 630 MASTER)
- 1 sonda de seguridad

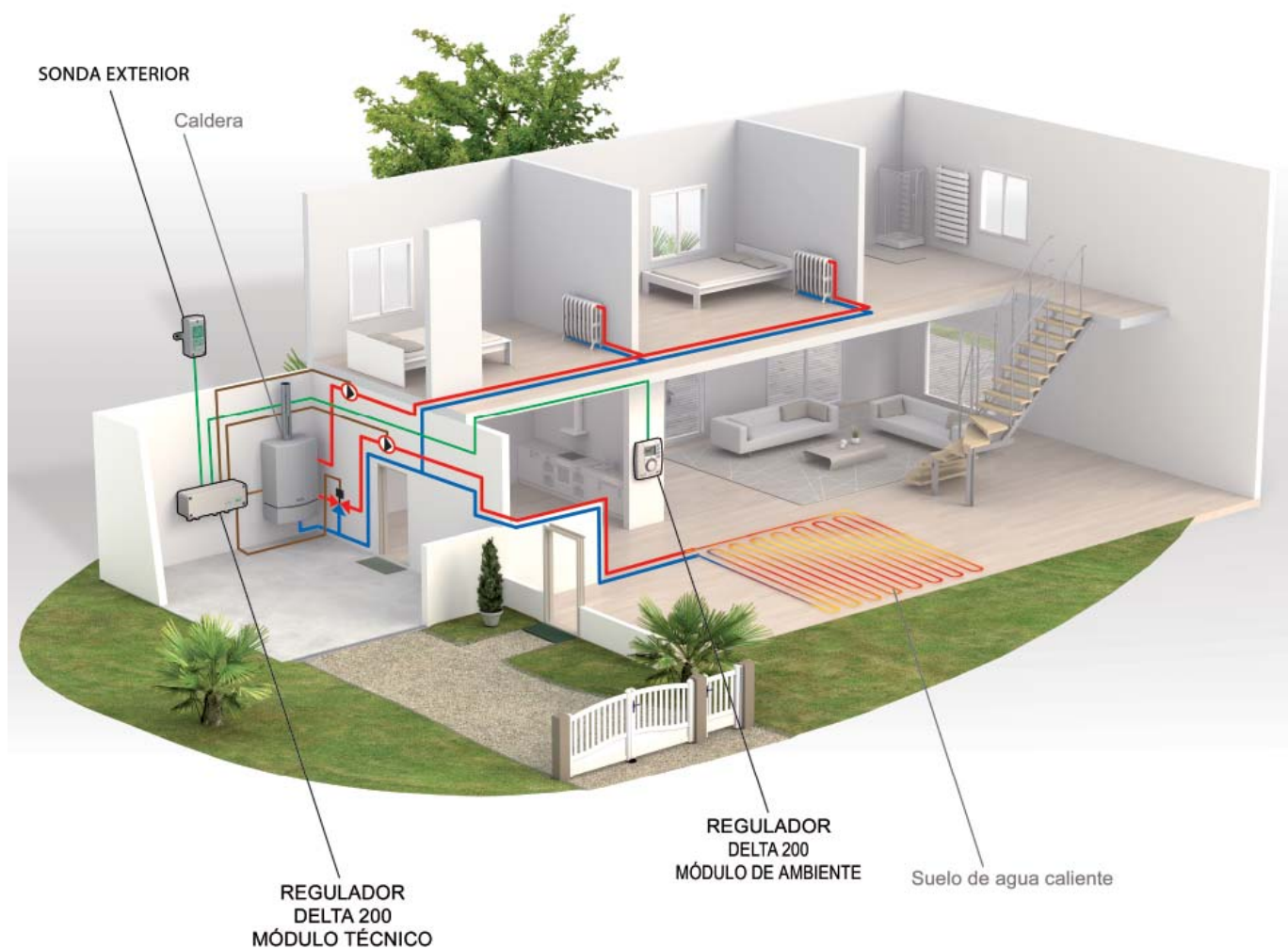
Ref. 6050475

(detalles págs. 32 y 33)

Aplicaciones

Programación y regulación para suelo de agua caliente y radiadores en función de la temperatura exterior en 2 zonas

Vivienda nueva - Tecnología filar



Principio de funcionamiento

El regulador DELTA 200 gestiona la calefacción de la vivienda en función de la temperatura exterior y de la temperatura de salida del suelo.

Controla la apertura y cierre de la válvula mezcladora del suelo radiante y actúa sobre 2 circuladores para regular la temperatura de las 2 zonas de calefacción de la vivienda.

El regulador tiene en cuenta la temperatura exterior a través de la sonda para optimizar con ello la calefacción de la vivienda. Calcula la duración necesaria para obtener la temperatura deseada a la hora programada, cualquiera que sean las condiciones climáticas.

Ventajas de la solución

- Un único módulo, ubicado en el módulo de ambiente, para regular toda la instalación
- El regulador integra la función de programación que permite reducir la temperatura de las zonas definidas según las necesidades de sus ocupantes para optimizar el confort y el ahorro de energía
- La optimización de las subidas de temperatura
- Solución de ahorro de energía para sistemas de calefacción con válvulas de 3 vías sobre suelo de agua caliente

La solución consta de



Regulador de agua caliente DELTA 200

Un módulo de ambiente y un módulo técnico

Se suministra con sondas

(exterior + salida + retorno)

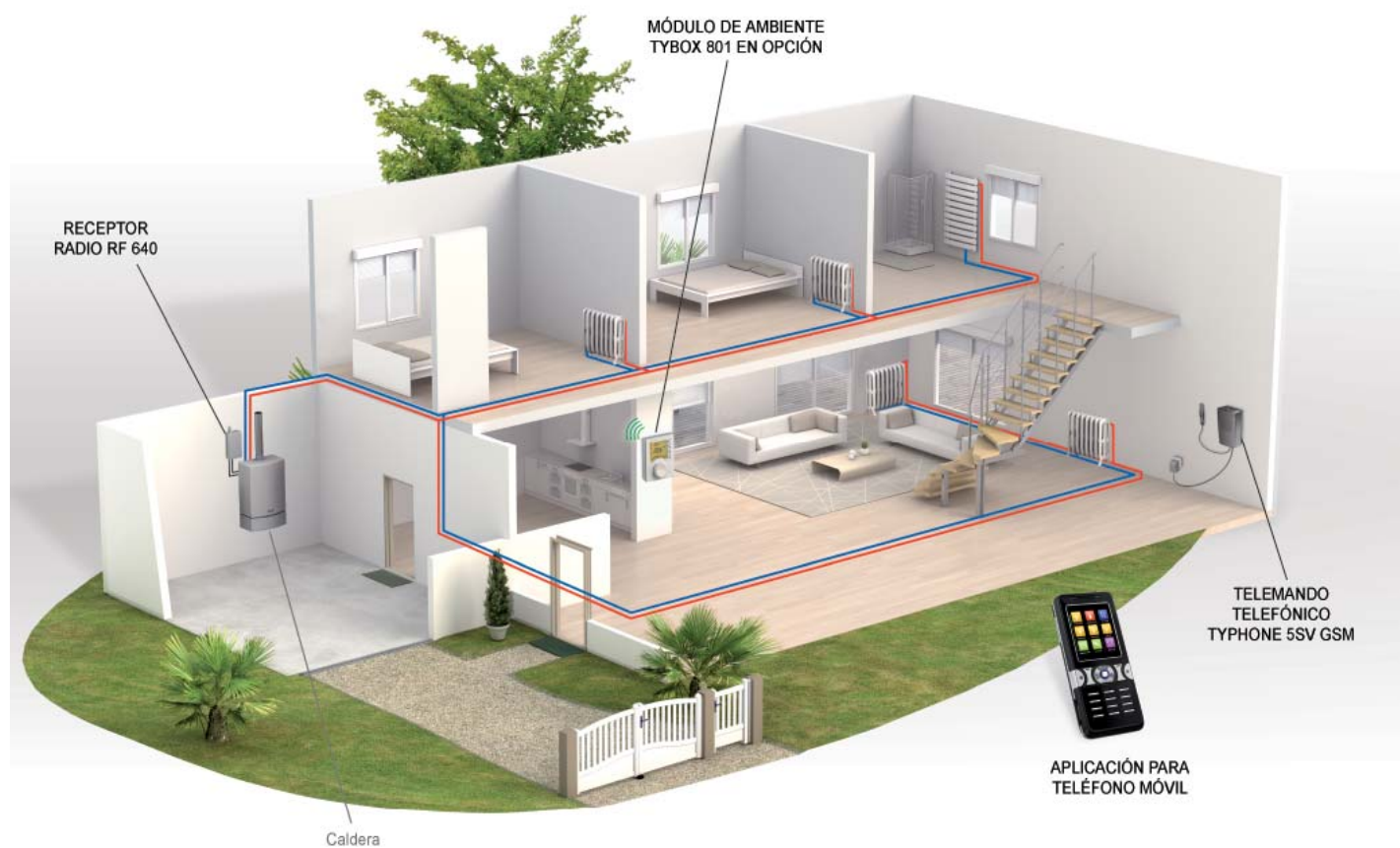
Ref. 6000012

(detalles págs. 30 y 31)

Aplicaciones

Control a distancia de la calefacción

Viviendas nuevas y existentes - Tecnología radio



Principio de funcionamiento

El telemando telefónico TYPHONE 5 SV GSM permite actuar a distancia sobre la gestión de la calefacción.

Además tiene 4 vías para el control de automatismos.

Compatible con la aplicación JAVA

Ventajas de la solución

- Ideal para instalaciones sin línea fija
- No hay que conectar cables entre el transmisor y el receptor instalado cerca de la caldera gracias a la tecnología radio de esta solución.
- La tecnología radio permite :
 - Ahorro de tiempo en la instalación
 - Añadir productos y accesorios al cabo de un tiempo
 - Sin daños en la decoración interior

Nota

Si quiere realizar una programación semanal, puede añadir un termostato Emisor Radio TYBOX 801
(*detalles pág. 25*)

Para completar la instalación

Receptores de la gama de automatismos TYXIA
para un control a distancia de automatismos
(persianas, iluminación, ACS...)
(*detalles Catálogo General*)

La solución consta de



**Telemando telefónico
TYPHONE 5 SV GSM**
Ref. 6201046
(*detalles pág. 36*)



Emisor Radio Tybox 801
Ref. 6050499
(*Detalles pág. 21*)

Ahorro de energía



1 Regulación cronoproporcional (P.I.)



Integrado en cada termostato Delta Dore, calcula regularmente el tiempo de marcha y paro de la calefacción, proporcionalmente a la diferencia entre la temperatura medida y la temperatura de consigna.

De este modo, se alcanza rápidamente la temperatura deseada, con precisión y sin variaciones bruscas.

GANANCIA

Hasta un 10% sobre la eficiencia energética de la calefacción

2 Programación



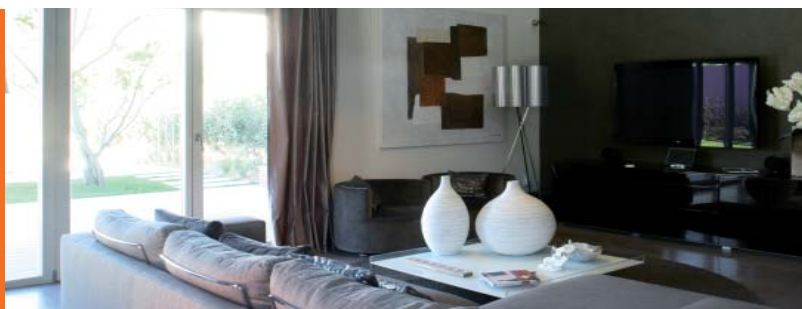
Personalizada en función del ritmo de vida del ocupante, la programación reduce automáticamente la temperatura de consigna de una o varias zonas de la vivienda durante los períodos de sueño y las ausencias, para cada día de la semana.

Esta programación asociada a una regulación contribuye a disminuir los consumos de calefacción.

La función de anticipación de subidas de temperatura garantiza a los clientes la temperatura seleccionada a la hora programada. Integrada en algunos productos, supone un verdadero confort adicional.

GANANCIA

Hasta un 12% sobre la eficiencia energética de la calefacción.



3 Asociación de un detector de apertura al mando de la calefacción

Salida abierta: paso de la zona 1 a Antihelada



Asocie un detector de apertura a un regulador de calefacción. Cuando se abra una ventana equipada con este dispositivo, la calefacción cambiará automáticamente al modo Antihelada hasta que se cierre de nuevo. La temperatura volverá entonces a los grados previamente seleccionados.

GANANCIA

Sin pérdida de calor, su cliente ahorrará energía de manera significativa.

4 Transmisión telefónica



Una transmisión telefónica permite a su cliente actuar a distancia, sobre las aplicaciones de su casa: poner en marcha o detener su calefacción, modificar el modo de funcionamiento...

GANANCIA

Su cliente controla sus consumos de calefacción en cualquier instante desde donde se encuentre.

5 Indicador de consumo



Mide los consumos eléctricos por dispositivo (calefacción, ACS,...) y permite visualizarlos en euros y kWh.

GANANCIA

Sensibilizar a sus clientes sobre sus hábitos de consumo es una buena manera de que tomen conciencia de sus gastos para reducirlos.



Termostatos programables filares de 1 zona para caldera

TYBOX 710/713

MÁS VENTAJAS

- Simplicidad de uso y precisión de los ajustes
- Posibilidad de bloqueo de los programas
- Diseño
- **TYBOX 713: pantalla retroiluminada para mejor visualización**

Funciones

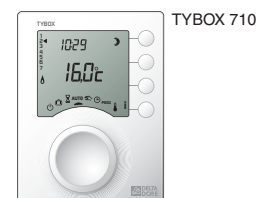
- Termostato programable mural
- 1 zona de programación diaria o semanal
- Pantalla retroiluminada*
- Derogación temporizada en temperatura de 15 minutos a 72 h
- Ausencia programable de 1 a 365 días
- Derogación permanente mediante selector
- Bloqueo de los programas y de las consignas
- Visualización de la temperatura ambiente
- Función antibloqueo del circulador
- Calibración de la sonda de ambiente

Características técnicas

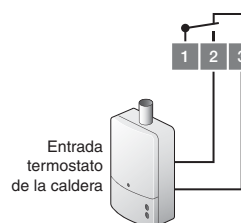
- Alimentación mediante 2 pilas LR03 (incluidas)
- Salida contacto conmutado 2 A /230V
- Fijación mural
- Dimensiones: Al 104 x An 80 x P 35 mm



Calefacción por agua



Salidas 2A máx. - 230V



Nombre	Pantalla retroiluminada*	Alimentación	Referencia
TYBOX 710		Pilas (incluidas)	6050441
TYBOX 713	X	Pilas (incluidas)	6050494

Termostatos programables radio de 1 zona para caldera

Radio TYBOX 810/811
Emisor Radio TYBOX 801

MÁS VENTAJAS

- Instalación rápida, ideal para renovación
- Simplicidad de uso y precisión de los ajustes
- Posibilidad de bloqueo de los programas
- El emisor se ubica en el lugar elegido por su cliente
- Sin cableado, gracias a la tecnología radio integrada, se enriquece de funciones complementarias para mayor ahorro



Radio TYBOX 811



Emisor Radio TYBOX 801

Funciones

- 1 zona de programación diaria o semanal
- Pantalla retroiluminada*
- Regulación cronoproporcional (*detalles pág. 22*)
- Derogación temporizada en temperatura de 15 minutos a 72 h
- Posibilidad de controlar la calefacción eléctrica
- Ausencia programable de 1 a 365 días
- Derogación permanente mediante selector
- Bloqueo de los programas y las consignas
- Visualización de la temperatura ambiente
- Función antibloqueo del circulador

Características técnicas



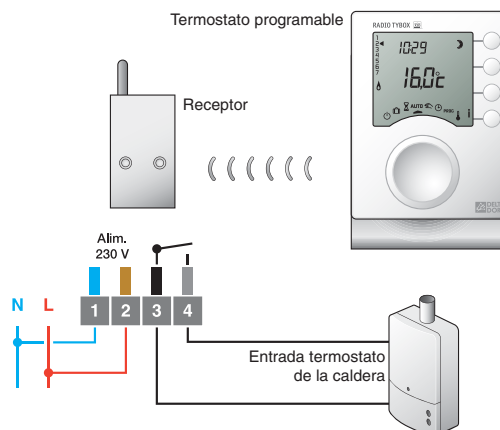
- Frecuencia radio 868 MHz
- Alcance radio mínimo de 100 a 300 metros en campo libre

Módulo de ambiente Radio TYBOX 810/811/801

- Alimentación mediante 2 pilas LR03 (incluidas)
- Fijación mural o sobre zócalo
- Dimensiones: AL 104 x An 80 x P 35 mm

Receptores Radio TYBOX 810/811

- Alimentación 230 V
- 1 salida contacto seco 5 A
- Fijación mural
- Dimensiones: AL 100 x An 54 x P 20 mm



Nombre	Pantalla retroiluminada*	Referencia
Radio TYBOX 810		6050442
Radio TYBOX 811	X	6050496
Emisor Radio TYBOX 801	X	6050499
Receptor RF 642		6351079

Complete su instalación

- Cambio automático a modo Antihelada en asociación con los detectores de apertura (*detalles pág.35*)
- Control por teléfono con la gama TYPHONE (*detalles pág. 36 y 37*).
- Visualización de los consumos eléctricos y del ACS con Radio TYWATT 550 (*detalles pág. 34*)

Termostatos programables

Termostatos programables radio de 2 zonas para caldera

Radio TYBOX 820 / 821

MÁS VENTAJAS

- Instalación rápida, ideal para renovación
- Simplicidad de uso y precisión de los ajustes
- Posibilidad de bloqueo de los programas
- El emisor se ubica en el lugar elegido por su cliente
- Sin cableado, gracias a la tecnología radio integrada, se enriquece de funciones complementarias para mayor ahorro

Funciones

- 2 zonas de programación diaria o semanal
- Control de la calefacción:
 - por agua caliente en 2 zonas mediante 2 electroválvulas
 - eléctrica mediante contactores de potencia
- Pantalla retroiluminada*
- Regulación cronoproporcional (*detalles pág. 22*)
- Derogación temporizada en temperatura de 15 minutos a 72 h
- Ausencia programable de 1 a 365 días
- Derogación permanente mediante selector
- Bloqueo de los programas y las consignas
- Visualización de la temperatura ambiente
- Función antibloqueo del circulador

Características técnicas



- Frecuencia radio 868 MHz
- Alcance radio mínimo de 100 a 300 metros en campo libre

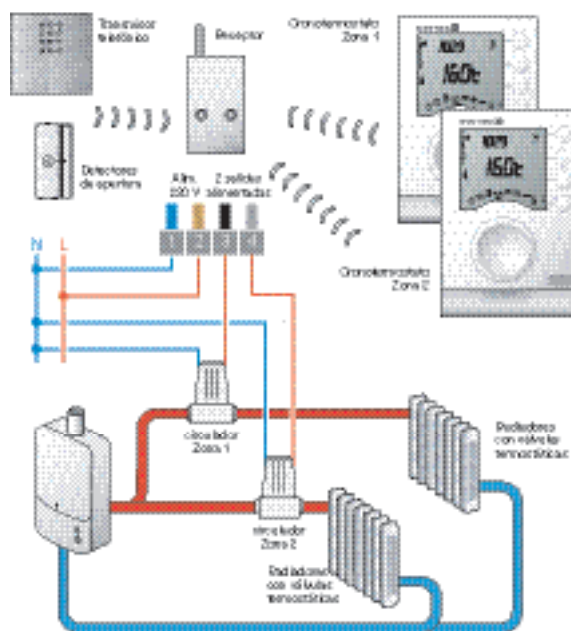
Módulo de ambiente

- Alimentación mediante 2 pilas LR03 (incluidas)
- Fijación mural o sobre zócalo
- Dimensiones: Al 104 x An 80 x P 35 mm

Receptores

- Alimentación 230 V
- 2 salidas contactos alimentados 230 V 2 A
- Fijación mural
- Dimensiones: Al 100 x An 54 x P 20 mm

Nombre	Pantalla retroiluminada*	Referencia
Radio TYBOX 820		6050443
Radio TYBOX 821	X	6050497



Complete su instalación

- Cambio automático a modo Antihelada en asociación con los detectores de apertura (*detalles pág.35*)
- Control por teléfono con la gama TYPHONE (*detalles pág. 36 y 37*).
- Visualización de los consumos eléctricos y del ACS con Radio TYWATT 550 (*detalles pág. 34*)

Termostato programable radio con mando telefónico

Pack Radio TYBOX telecomandable

MÁS VENTAJAS

- Instalación rápida
- Ideal para segunda residencia
- Simplicidad de uso vía teléfono
- Sin cableado, gracias a la tecnología radio integrada, se enriquece de funciones complementarias para mayor ahorro

Funciones

Radio TYBOX 810

- 1 zona de programación diaria o semanal
- Regulación cronoproporcional (*detalles pág.22*)
- Posibilidad de controlar la calefacción eléctrica mediante contactor de potencia

TYPHONE 4 RF SV

- Mando telefónico de línea fija (RTC) con síntesis vocal para mandar la calefacción y automatismos
- Compatible con un contestador telefónico y fax
- Mando de la calefacción en modo Confort / Economía / Antihelada /Auto

Composición del Pack Radio TYBOX Telecomandable:

- 1 termostato programable Radio Tybox 810 (emisor + receptor) (*detalles pág. 67*)
- 1 mando telefónico Typhone 4RF (*detalles pág. 59*)

Características técnicas



- Frecuencia radio 868 MHz
- Alcance radio mínimo de 100 a 300 metros en campo libre

Módulo de ambiente

- Alimentación mediante 2 pilas LR03 (incluidas)
- Fijación mural o sobre zócalo
- Dimensiones: H 104 X L 80 X P 35 mm

Receptor RF 640

- Alimentación 230V
- 1 salida contacto seco 5A
- Fijación mural
- Dimensiones: H 100 X L 54 X P 20 mm



Características técnicas (cont.)

TYPHONE 4RF SV

- Alimentación 230V (enchufable)
- Suministrado con cable telefónico y doble conector
- Mando sobre 1 vía de calefacción + 2 vías automatismos + la toma frontal (10A/230V)
- Dimensiones: H 140 X L 72 X P 39 mm



Complete su instalación

- Cambio automático a modo Antihelada en asociación con los detectores de apertura (*detalles pág.35*)
- Visualización de los consumos eléctricos y del ACS con Radio TYWATT 550 (*detalles pág. 34*)

Nombre	Referencia
Pack Radio TYBOX telecomandable	6050477

Termostatos programables para bombas de calor reversibles o no

TYBOX 715, Radio TYBOX 813

MÁS VENTAJAS

- Mejora la eficiencia energética de la bomba de calor
- Aire distribuido - Aire acondicionado - Suelo radiante refrescante - Sistema mixto

Funciones

- 1 zona de programación diaria o semanal
- Pantalla retroiluminada
- Regulación cronoproporcional en modo calor o frío (*detalles pág. 22*)
- Base de tiempo de regulación ajustable de 30 a 60 minutos
- Derogación temporizada de zona de 15 minutos a 72 horas
- Ausencia programable de 1 a 365 días
- Bloqueo de los programas y las consignas
- Visualización de la temperatura ambiente
- Función antibloqueo del circulador
- Sonda de ambiente

Características técnicas

TYBOX 715

- Alimentación mediante 2 pilas LR03
- 2 salidas contacto seco configurables 2 A
- Fijación mural
- Dimensiones: Al 104 x An 80 x P 35 mm

Radio TYBOX 813: Módulo de ambiente



- Frecuencia radio 868 MHz
- Alcance radio mínimo de 100 a 300 metros en campo libre
- Alimentación mediante 2 pilas LR03
- Fijación mural o sobre zócalo
- Dimensiones: Al 104 x An 80 x P 35 mm

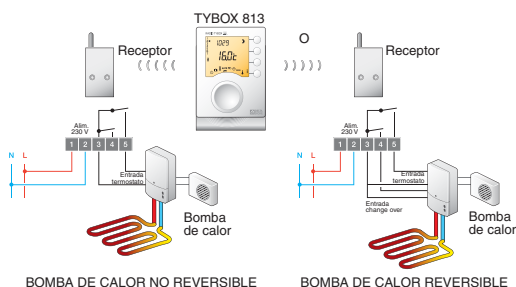
Receptor

- Alimentación 230 V
- 2 salidas de contacto seco configurables
- Dimensiones Al 100 x An 54 x P 20 mm

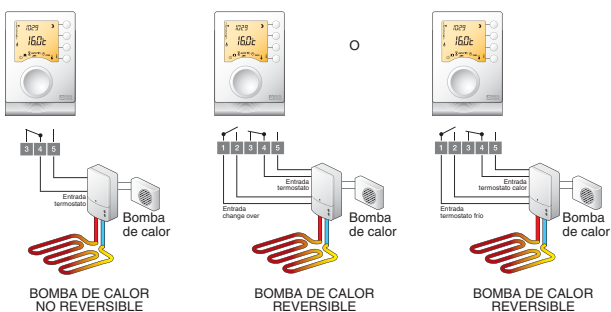
Nombre		Referencia
TYBOX 715	Nuevo	6050495
Radio TYBOX 813	Nuevo	6050498



Radio TYBOX 813



TYBOX 715



Complete su instalación

Radio TYBOX 813

- Indicación de los consumos eléctricos, bomba de calor + ACS con Radio TYWATT 550 (*detalles pág. 34*)
- Control por teléfono con la gama TYPHONE (*detalles pág. 36 y 37*).
- Cambio automático a modo Antihelada en asociación con los detectores de apertura (*detalles pág.35*)

Termostatos electrónicos para calefacción o suelo radiante refrescante

D10/D20, RADIO D10/D20/D10 EMISOR SOLO

Funciones

- Temperaturas ajustables
- Visualización del estado del relé
- Teclado bloqueable
- Regulación cronoproporcional (P.I.) (*detalles pág. 22*)

D10

- Termostato filar con pantalla digital para la calefacción
- 4 modos de funcionamiento: Confort, Eco, Antihelada, Paro

D20

- Termostato filar con pantalla digital para suelo radiante refrescante
- 3 modos de funcionamiento: Frío, Calor, Paro

Radio D10

- Termostato radio (1 emisor y 1 receptor)
- Cableado en el receptor radio
- 4 modos de funcionamiento: Confort, Eco, Antihelada, Paro

Radio D20

- Termostato radio (1 emisor y 1 receptor)
- Cableado en el receptor radio
- 3 modos de funcionamiento: Frío, Calor, Paro

Emisor Radio D10

- 4 modos de funcionamiento: Confort, Eco, Antihelada, Paro

Características técnicas

- Ajuste de temperaturas de Confort, Economía, Antihelada en pasos de 0,5 °C (D10, Radio D10, Emisor Radio D10)
- Ajuste de temperaturas de Frío, Calor de 5 a 30 °C en pasos de 0,5 °C (D20, Radio D20)
- Ajuste de la consigna ambiente de 5 a 30 °C

D10/D20

- Alimentación mediante 2 pilas LR03 (incluidas)
- Contacto seco inversor 2 A/230 V
- Fijación en módulo (Ø 60 mm)
- Dimensiones: Al 80 x An 80 x P 23 mm



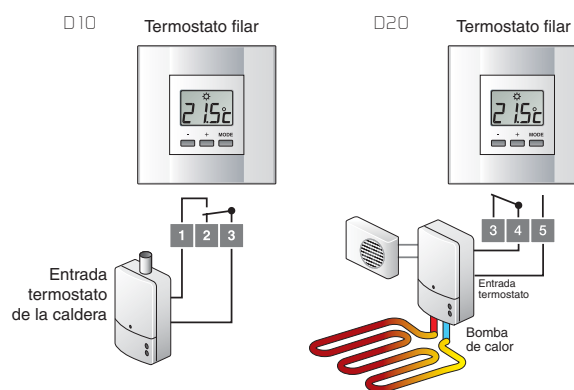
D10

Características técnicas (Cont.)

Radio D10/Radio D20/Emisor Radio D10



- Frecuencia radio 868 MHz (Norma ETS 300220)
- Alcance radio medio: 150 metros en campo libre, 30 metros en la vivienda
- Packs compuestos de un emisor y un receptor
- Emisor: fijación mural o sobre zócalo - alimentación mediante 2 pilas LR03 incluidas
- Receptor: fijación mural - alimentación 230 V 1 contacto seco inversor 5 A/230 V (carga resistiva)
- Productos preconfigurados
- Dimensiones del emisor: Al 80 x An 80 x P 23 mm
- Dimensiones del receptor: Al 102 x An 54 x P 19 mm (fuera antena)



Nombre	Función	Referencia
D10	calefacción	6050362
D20	climatización	6050376
Radio D10	calefacción	6050400
Radio D20	climatización	6050377
Radio D10 - solo emisor	calefacción	6050545

Complete su instalación

Radio D10/Radio D20/ Emisor Radio D10

- Control por teléfono con la gama TYPHONE (*detalles pág. 36-37*)
- Cambio automático a modo Antihelada (Radio D10) o en paro (Radio D20) en asociación con los detectores de apertura (*detalles pág. 35*)

Termostatos modulares para todo tipo de aplicaciones

T1C-2 DIGIT, T1C-2 5/35

MÁS VENTAJAS

T1C-2 DIGIT:

- Ideal para la regulación de edificios terciarios con control de la temperatura ambiente, suelo, etc.
- Para deshielo de rampas
- Permite el funcionamiento alternado de una bomba de calor en sustitución de una caldera
- Se selecciona automáticamente la fuente o fuentes de calor apropiadas en función de la temperatura exterior

T1C-2 5/35:

- Adaptado a los sistemas de calefacción de los edificios terciarios



T1C-2 DIGIT

T1C-2 5/35

Funciones

- Regulación Todo o Nada

T1C-2 DIGIT

- Termostato electrónico con pantalla digital
- Aplicaciones para acumuladores, calefacción eléctrica cuando se necesita un ajuste específico entre 2 temperaturas (mín/máx)
- Posibilidad de 1 consigna de temperatura
- Control de bomba de calor en sustitución de una caldera

T1C-2 5/35

- Termostato modular que permite regular 1 o 3 niveles de temperatura
- Todo tipo de aplicaciones, calefacción o climatización: ventilosconvectores, alarma de temperatura,...

Características técnicas

- Funciona con sonda de 1 K Ω (no incluida) (detalles Catálogo General)

T1C-2 DIGIT

- Salida contacto conmutado 5A/230 V
- Ajuste de las 3 consignas de -10 a 90 °C en pasos de 0,5 °C
- Diferencial ajustable de 0,2 a 2 °C en pasos de 0,1 °C
- Dimensiones: 3 módulos

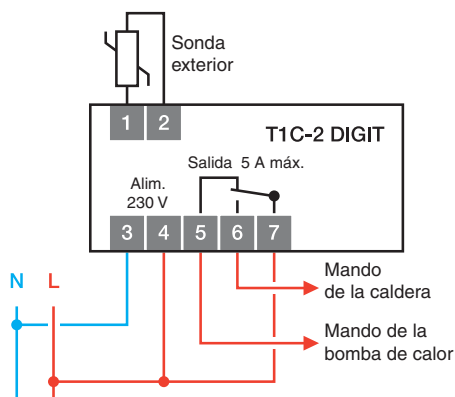
Nombre	Referencia
T1C-2 DIGIT	6150023
T1C-2 5/35	6150019

Características técnicas (cont.)

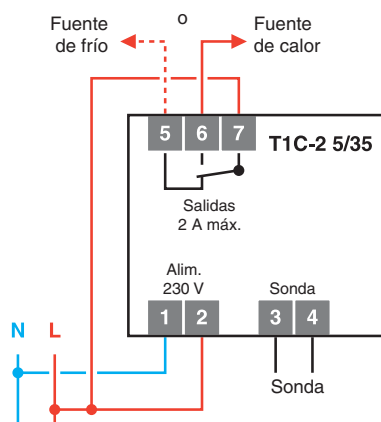
T1C-2 5/35

- Salida contacto conmutado 2 A/230 V
- 2 entradas de reducción ajustables de 0 a 10 °C
- Ajuste de la consigna de 5 a 35 °C
- Dimensiones: 2 módulos

Ejemplo de instalación en sustitución de una caldera con el T1C-2 DIGIT



Ejemplo de instalación en sustitución de una caldera con el T1C-2 5/35



Termostato modular 2 consignas

T2S + 2C DIGIT

MÁS VENTAJAS

- Ideal para la regulación de edificios terciarios con control de la temperatura ambiente, suelo, etc.
- Permite el funcionamiento simultáneo de una bomba de calor no reversible en sustitución de una caldera
- Para gestionar entradas de aire de un By Pass
- Permite seleccionar automáticamente la fuente o fuentes de calor apropiadas en función de la temperatura exterior



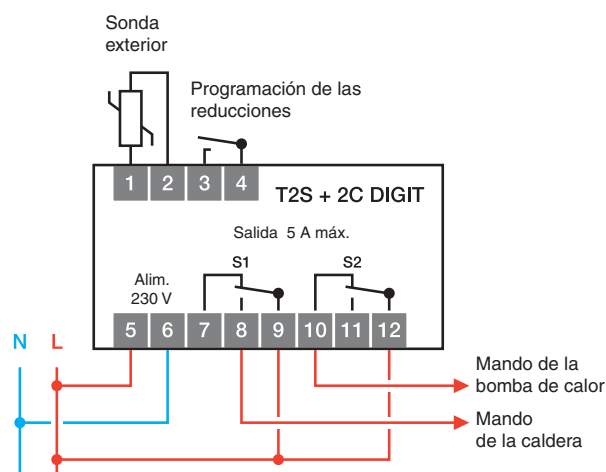
Funciones

- Termostato electrónico con pantalla digital
- Aplicaciones aerotérmicas, acumuladores, calefacción eléctrica cuando se necesita un ajuste específico entre 2 temperaturas (mín/máx)
- Regulación Todo o Nada
- Posibilidad de 2 consignas de temperatura
- Control de 1 o 2 contactos conmutados
- Control de bomba de calor en sustitución de una caldera
- Mando en cascada

Características técnicas

- Funciona con sonda de 1 K Ω (no incluida) (*detalles Catálogo General*)
- Salidas contacto conmutado 5A/230 V
- 1 Entrada de reducción
- Ajuste de las 3 consignas de -10 a 90 °C en pasos de 0,5 °C
- Diferencial ajustable de 0,2 a 2 °C en pasos de 0,1 °C
- Dimensiones: 3 módulos

Ejemplo de instalación en sustitución de una caldera con 2 consignas de temperatura



Nombre	Referencia
T2S + 2C DIGIT	6150024

Termostatos modulares para edificios terciarios

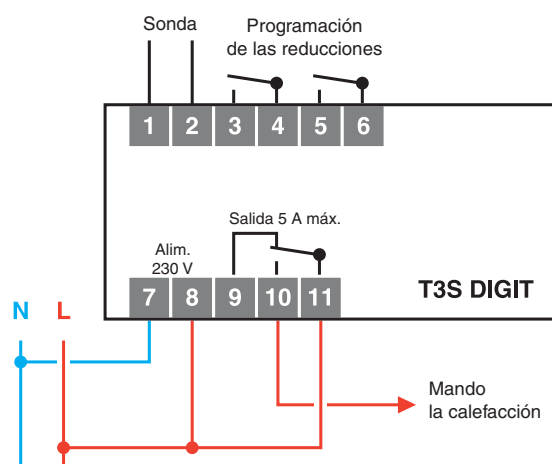
T3S DIGIT

Funciones

- Termostato electrónico con pantalla digital
- Aplicaciones aerotérmicas, acumuladores, calefacción eléctrica cuando se necesita un ajuste específico entre 2 temperaturas (mín/máx)
- Control de la temperatura ambiente, suelo, etc.
- Regulación Todo o Nada
- Posibilidad de 3 consignas de temperatura

Características técnicas

- Salida contacto conmutado 5A/230 V
- 2 Entradas de reducción
- Ajuste de las 3 consignas de -10 a 90 °C en pasos de 0,5 °C
- Diferencial ajustable de 0,2 a 2 °C en pasos de 0,1 °C
- Funciona con sonda de 1 K Ω (no incluida) *(detalles Catálogo General)*
- Dimensiones: 3 módulos



Nombre	Referencia
T3S DIGIT	6150025

Termostato modular con pantalla digital para ACS solar

T1D DIGIT

MÁS VENTAJAS

- Regulación de la temperatura del líquido caloportador de paneles solares

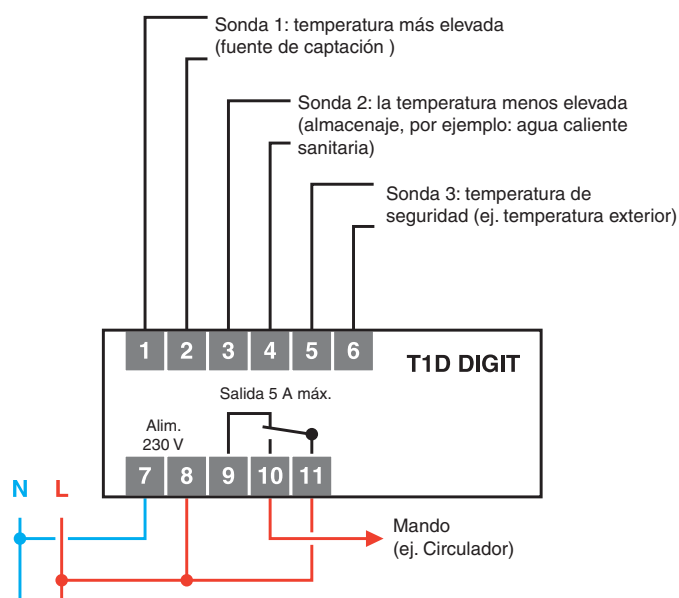
Funciones

- Regula el transporte de un líquido caloportador (Ej.: agua caliente sanitaria) de su fuente de captación hacia su lugar de intercambio o almacenamiento.
- Controla y compara de forma permanente la temperatura entre las 2 sondas para la puesta en marcha/paro del circulador en aplicaciones como la calefacción solar.



Características técnicas

- Salida contacto conmutado 5A/230 V
- Ajuste de las 3 consignas de -10 a 90 °C en pasos de 0,5 °C
- Diferencial ajustable de 0,2 a 2 °C en pasos de 0,1 °C
- Funciona con sonda de 1 K Ω (no incluida)
(detalles Catálogo General)
- Dimensiones: 3 módulos



Nombre	Referencia
T1D DIGIT	6150026

Regulador de agua caliente en 2 zonas para calefacción

DELTA 200

MÁS VENTAJAS

- Anticipación de la inercia de un suelo de agua caliente en función de la temperatura exterior

Funciones

- Regula la calefacción de la vivienda en función de la temperatura exterior y de la temperatura de salida del suelo
- Regulación en 2 zonas:
 - 1 zona sobre válvula mezcladora y circulador
 - 1 zona sobre circulador
- Controla la apertura y el cierre de la válvula mezcladora del suelo radiante y actúa sobre 2 circuladores para ajustar la temperatura de las 2 zonas de calefacción
- Integra la función de programación que permite reducir la temperatura de zonas definidas según las necesidades de sus ocupantes para optimizar el confort y el ahorro de energía
- Programación semanal por día en 2 zonas
- Programación por horas
- 1 ausencia programable de 1 a 99 días
- Se pueden bloquear los parámetros de programación
- Ajuste de las temperaturas mínima y máxima del agua en 2 zonas independientes
- Optimización de la energía consumida



Características técnicas

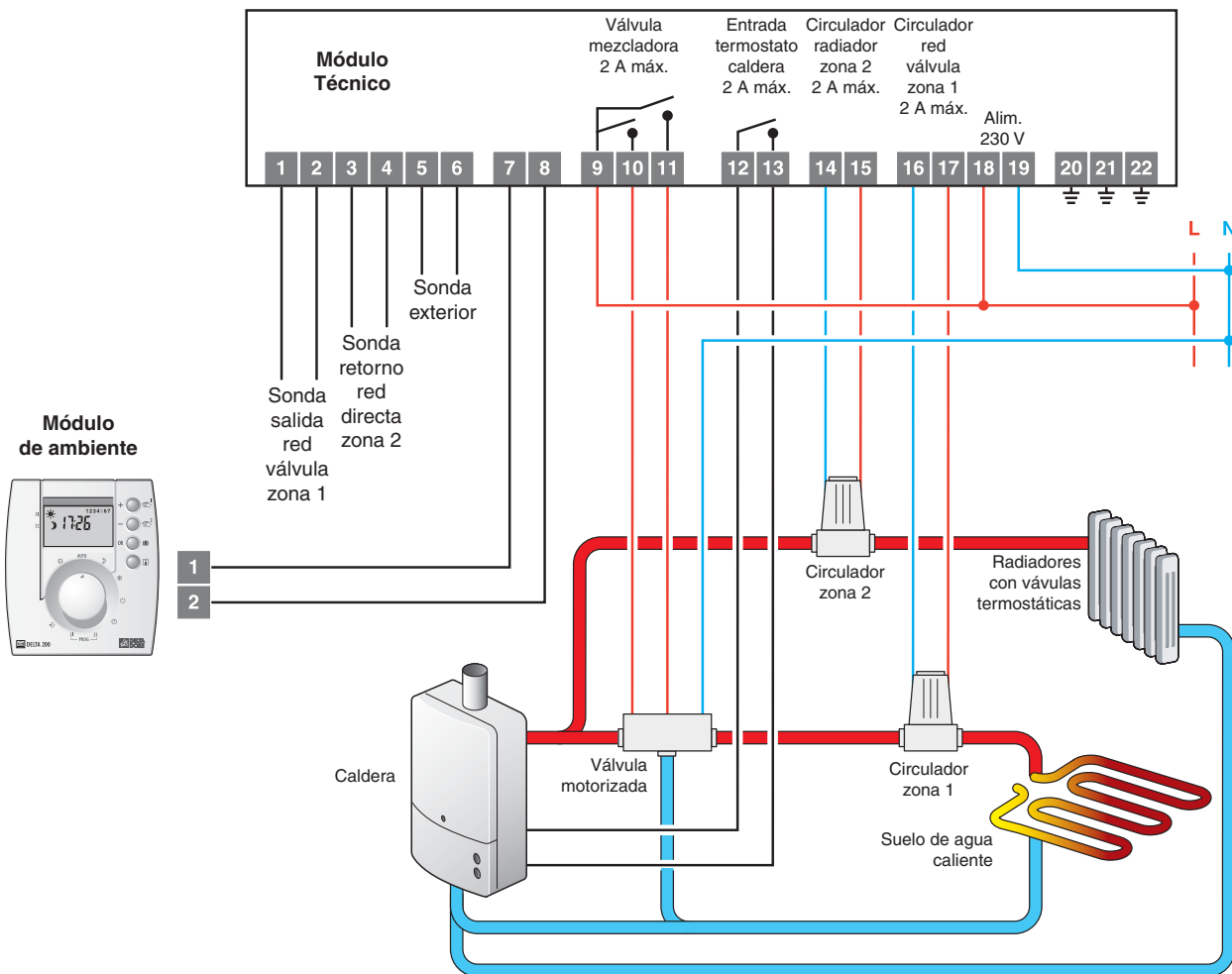
Módulo de ambiente

- Enlace bus 2 hilos hacia el módulo técnico
- Fijación en módulo (Ø 60 mm)
- Dimensiones: Al 95 x An 85 x P 16 mm

Módulo técnico

- Alimentación 230 V
- 1 salida para el mando general de una caldera
- 3 salidas de mando (1 válvula de 3 vías y 2 circuladores)
- Se suministra con sondas (exterior + salida + retorno)
- Dimensiones: Al 80 x An 230 x P 70 mm

Nombre	Referencia
DELTA 200	6000012



Regulador para para suelo radiante por agua caliente o fría hasta 6 zonas

Pack DELTA 630

MÁS VENTAJAS

- Regulación optimizada del calor y el frío
- Instalación rápida sin cableado entre las estancias y el local técnico
- Sin cableado, gracias a la tecnología radio integrada, se enriquece de funciones complementarias para mayor ahorro
- Facilidad de lectura gracias a las pantallas retroiluminadas
- Compatible con cualquier tipo de alimentación de registro

Funciones

- Regula la temperatura de la vivienda hasta 6 zonas en modo calor o frío en función de la temperatura interior
- Cada termostato de ambiente DELTA 630 TH controla el registro de la zona en la que está instalado
- El termostato de ambiente DELTA 630 TH permite modificar localmente en cualquier momento la temperatura de consigna
- El programador DELTA 630 MASTER centraliza la programación de cada una de las zonas en 2 niveles de temperatura (Confort o Economía)
- **Composición del pack DELTA 630:**
 - 1 módulo técnico (DELTA 630 BT)
 - 4 termostatos de ambiente radio para controlar los 4 primeros registros (DELTA 630 TH)
 - 1 programa radio que integra la programación semanal aplicable a todas las zonas (DELTA 630 MASTER)
 - 1 sonda de seguridad

Características técnicas



DELTA 630 BT (módulo técnico)

- Integra una sonda de seguridad (limitación) que verifica la temperatura de salida del grupo para autorizar o no la ventilación durante el cambio de estado calor/frío
- Alimentación 230 V
- 3 salidas contacto trabajo no alimentadas 5 A 230 V
- 1 entrada de alimentación de registros (24 V continua / 230 V alterna)
- 6 salidas contacto conmutado alimentadas 1 A 230 V
- 2 teclas para configurar las salidas
- Dimensiones: Al 130 x An 180 x P 60 mm



DELTA 630 MASTER



DELTA 630 BT



DELTA 630 TH

Características técnicas (cont.)

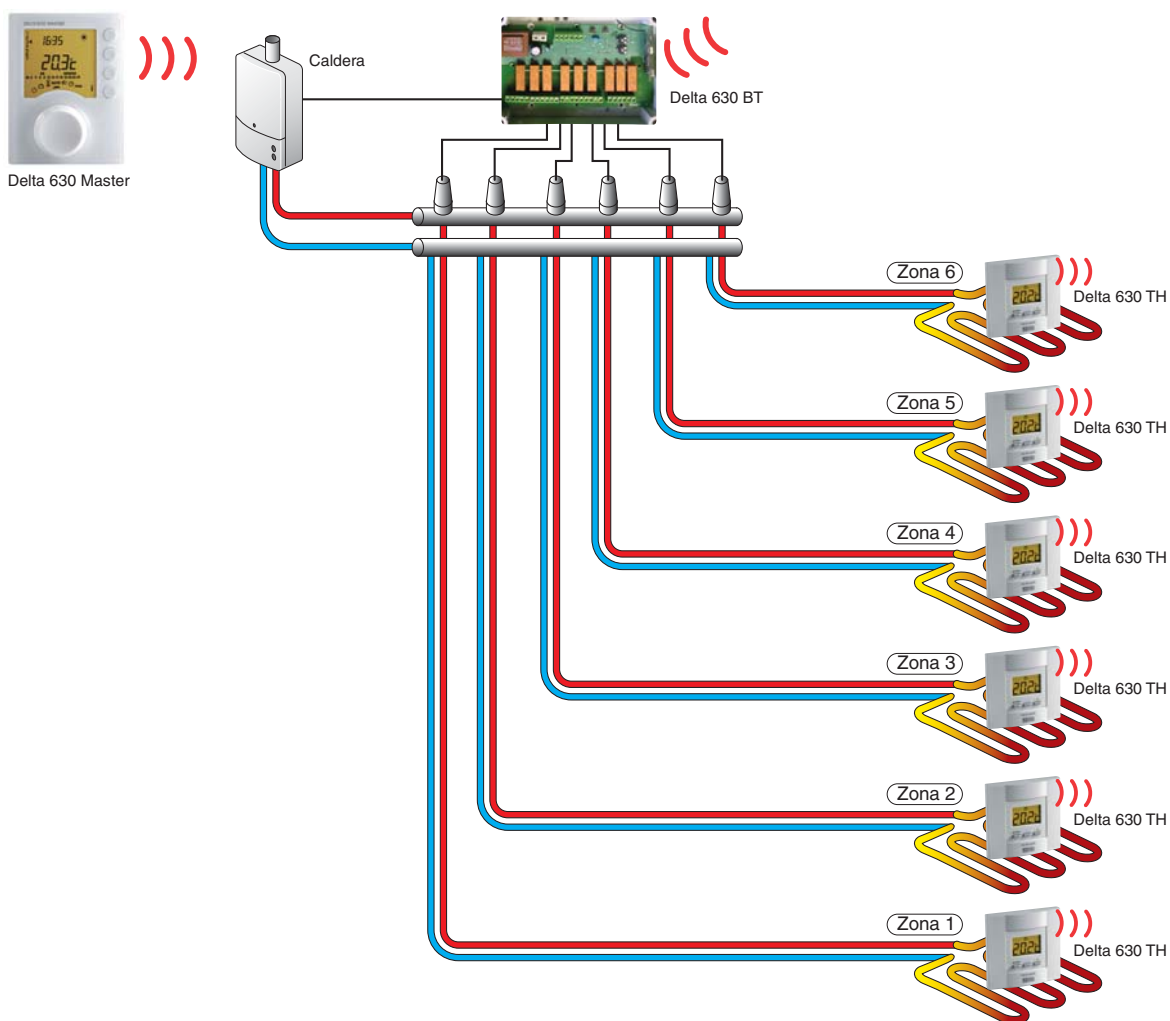
DELTA 630 MASTER (programador maestro)

- Frecuencia radio 868 MHz, clase 1, norma EN 300 220
- Alcance radio mínimo de 100 a 300 metros en campo libre
- Alimentación mediante 2 pilas de 1,5 V tipo LR03 (incluidas)
- Control change-over
- Fijación mural o en zócalo
- Dimensiones: Al 104 x An 80 x P 35 mm

DELTA 630 TH (termostato de ambiente)

- Frecuencia radio 868 MHz, clase 1, norma EN 300 220
- Alcance radio mínimo de 100 a 300 metros en campo libre
- Alimentación mediante 2 pilas de 1,5 V tipo LR03 (incluidas)
- Dimensiones: Al 80 x An 80 x P 23 mm

Aplicación con suelo radiante por agua caliente



Nombre	Referencia
Pack DELTA 630	6050475
DELTA 630 TH (solo)	6050472
DELTA 630 MASTER (solo)	6050473
DELTA 630 BT (solo)	6050474

Complete su instalación

- Indicación de consumos eléctricos, bomba de calor + ACS con Radio TYWATT 550 (detalles pág. 34)
- Control por teléfono con la gama TYPHONE (detalles pág. 36 y 37)
- Cambio automático a modo Antihelada en asociación con los detectores de apertura (detalles pág. 35)

Complete su instalación

INDICADOR DE CONSUMO RADIO Y ADAPTADOR PARA INSTALACIONES TRIFÁSICAS

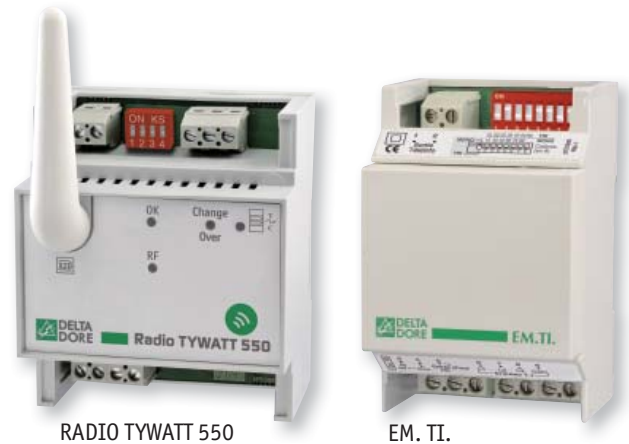
MÁS VENTAJAS

Radio TYWATT 550:

- Mide los consumos eléctricos de la vivienda: calefacción eléctrica, bomba de calor, caldera,...
- Instalación rápida
- Sensibilización del usuario de sus consumos eléctricos en kWh y euros
- En asociación con Radio TYBOX 813 o Pack DELTA 630, indica el consumo de una bomba de calor en el módulo de ambiente

EM. TI.:

- Para instalaciones trifásicas



RADIO TYWATT 550

EM. TI.

Funciones

Radio TYWATT 550

- Mide los consumos de los aparatos de calefacción y del acumulador de agua caliente (ideal para bombas de calor en calor y frío)...
- Convierte los consumos en euros en el módulo de ambiente para facilitar la lectura
- Consumo total y por uso
- Actualización del índice tarifario del kW en el módulo de ambiente

EM. TI.

- Para adaptar a instalaciones trifásicas
- Monofásico o trifásico
- Tarifa de horas Plenas y horas Valle
- Funciona únicamente con los productos de la gama Delta Dore

Características técnicas



Radio TYWATT 550

- Frecuencia radio 868 MHz
- Alcance radio de 100 a 300 metros en campo libre
- Alimentación 230 V
- Entrada tele-información
- 2 entradas T.I.: 1 calefacción/clim. + 1 ACS (se suministran los 2 T.I.)
- Consumo 4 VA
- Corriente máx. 100 A
- Dimensiones: 4 módulos

EM. TI

- De 1 a 3 T.I.
- 1 entrada Horas Valle (fase)
- Salida tele-información
- Se suministra con 1 T.I.
- Dimensiones: 3 módulos

Nombre	Referencia
Radio TYWATT 550	6110020
EM. TI.	6250031

Complete su instalación

DETECTORES DE APERTURA RADIO

MÁS VENTAJAS

- Asociados al mando de la calefacción permiten apagar la calefacción durante la apertura de una ventana, evitando con ello consumos innecesarios.
- 3 tamaños diferentes disponibles, entre ellos el MICRO COX, el detector más pequeño del mercado, ideal para proteger ventanas correderas

Funciones

- Instalados en las aperturas (puerta, ventana, caja fuerte...), los detectores de apertura protegen las salidas de la vivienda u objetos de valor (Ej.: 2 MICRO COX protegen una ventana corredera)

Características técnicas



- Distancia máxima de 5 a 10 mm
- Se suministra con un juego de cuñas para reajuste de la altura
- Posibilidad de retardar 45 segundos la activación

COX

- Frecuencias radio 434/868 MHz
- Autoprotección en apertura
- Alcance radio mínimo de 100 a 300 metros en campo libre
- Terminal de conexión que permite conectar contactos filares para utilizaciones técnicas

MINI COX/MICRO COX

- Frecuencia radio 868 MHz
- Fijación con tornillo o adhesivo de alta resistencia



COX

MINI COX

MICRO COX

Nombre	Color	Alimentación incluida	Dimensiones Al x An x P en mm	Autonomía	Referencia
COX	Blanco	2 pilas alcalinas LR03	102 x 32,5 x 31	3 años	6412202
MINI COX	Blanco	1 pila litio CR 2032	84 x 30 x 13	2 años	6412229
MICRO COX	Blanco	1 pila litio CR 2032	52 x 25 x 8	2 años	6412281

Nuevo

Complete su instalación

TELEMANDO TELEFÓNICO GSM RADIO

MÁS VENTAJAS

- Ideal para controlar a distancia una segunda residencia, apartamento, chalet,...
- Recomendado para lugares sin línea telefónica fija
- Utilización simplificada con la ayuda de la síntesis vocal
- Instalación rápida gracias a la tecnología radio
- Sonda de temperatura integrada para indicación a distancia de la temperatura ambiente de la vivienda

Funciones

- Telemando telefónico GSM con síntesis vocal para controlar la calefacción y los automatismos de una vivienda
- Mando de 1 vía de calefacción en 4 modos diferentes preconfigurados: Confort/Eco/Antihelada/Automático
- Mando de 4 vías de automatismos en Marcha/Paro
- Configuración por teléfono
- Protección de la línea con un código de acceso personalizable
- Indicación por síntesis vocal de la temperatura ambiente

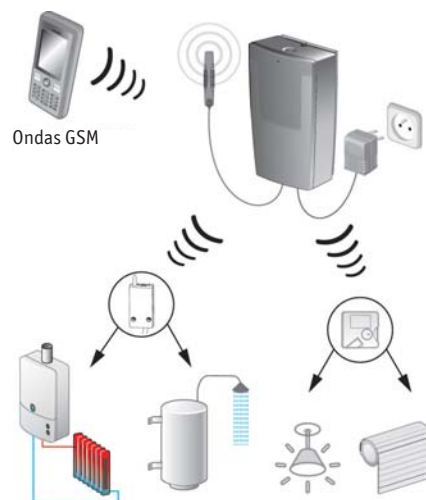
Características técnicas



- Alimentación 230 V + batería de salvaguarda 6V 1.2A (incluida) o sobre entrada de 12 V continua
- Frecuencia radio 868 MHz
- Alcance radio de 200 a 300 m en campo libre entre los receptores y el TYPHONE 5 SV GSM
- Se suministra con antena GSM (3 metros)
- Tarjeta SIM (GSM) no incluida
- Se suministra con un receptor RF 640 asociado en modo automatismo
- Dimensiones: Al 155 x An 95 x P 53 mm



TYPHONE 5 SV GSM



Nombre	Referencia
TYPHONE 5 SV GSM	6201046

Complete su instalación

- Asociaciones posibles con las gamas radio que utilizan el protocolo X2D:
 - gama térmica: Radio TYBOX, Radio D10, Radio D20, Pack DELTA 630
 - gama de automatismos: TYXIA

Complete su instalación

TELEMANDOS TELEFÓNICOS RTC RADIO

Funciones

- Telemandos telefónicos de línea fija (RTC) con síntesis vocal para controlar la calefacción y los automatismos
- Compatibles con un contestador telefónico
- Protección por código de acceso
- Pararrayos integrado

TYPHONE 2 SV/3 SV

- Mando de 2 (2 SV) o 3 (3 SV) salidas filares (2 A/230 V) en Marcha/Paro o en marcha temporizada para diferentes aplicaciones (calefacción, ACS, iluminación)
- Se suministra con un cable telefónico (TYPHONE 2SV)

TYPHONE 4 RF SV

- 1 vía de calefacción + 2 vías de automatismos radio
- 1 vía local sobre la toma frontal (10 A/230 V)
- Se suministra con un cable telefónico

TYPHONE 1 SV

- 1 vía local sobre la toma frontal (10 A/230 V)
- Se suministra con un cable telefónico



TYPHONE
2 SV



TYPHONE
3 SV



TYPHONE 1SV /
TYPHONE 4 RF SV

Complete su instalación

- Asociaciones posibles:
 - en radio (RF): Radio TYBOX, Radio D10, Radio D20 y la gama TYXIA

Nombre	Vías	Síntesis vocal						Referencia	Dimensiones
		Español	Portugués	Francés	Inglés	Alemán	Italiano		
TYPHONE 2 SV	2 salidas contacto trabajo o reposo libre de tensión	X	X		X		X	6201026	Al 128 x An 85 x P 31 mm
TYPHONE 3 SV	3 salidas contacto inversor libre de tensión	X		X	X	X	X	6201020	5 módulos
TYPHONE 4 RF TYPHONE 4 RF SV	4 (RF)	X						6201040	Al 140 x An 70 x P 70 mm
TYPHONE 1 SV	1 (local)	X						6201038	Al 140 x An 72 x P 39 mm

Complete su instalación

ÍNDICE

por nombre del producto

Producto	Código	Página
D10	6050362	p. 25
D20	6050376	p. 25
DELTA 200	6000012	p. 30
DELTA 630 BT	6050474	p. 32
DELTA 630 MASTER	6050473	p. 32
DELTA 630 TH	6050472	p. 32
Pack DELTA 630	6050475	p. 32
Pack Radio TYBOX Telecomandable	6050477	p. 23
Radio D10	6050400	p. 25
Radio D10 emisor	6050545	p. 25
Radio D20	6050377	p. 25
Radio TYBOX 801 emisor	6050499	p. 21
Radio TYBOX 810	6050442	p. 21
Radio TYBOX 811	6050496	p. 21
Radio TYBOX 820	6050443	p. 22
Radio TYBOX 821	6050497	p. 22
Radio TYBOX 813	6050498	p. 24
Receptor RF642	6351579	p. 21
T1C-2 5/35	6150019	p. 26
T1C-2 DIGIT	6150023	p. 26
T1D DIGIT	6150026	p. 29
T2S+2C DIGIT	6150024	p. 27
T3S DIGIT	6150025	p. 28
TYBOX 710	6050441	p. 20
TYBOX 713	6050494	p. 20
TYBOX 715	6050495	p. 24

Complete su instalación

Producto	Código	Página
COX	6412202	p. 35
EM.TI..	6250031	p. 34
MICRO COX	6412281	p. 35
MINI COX	6412229	p. 35
Radio TYWATT 550	6110017	p. 34
TYPHONE 2 SV	6201026	p. 37
TYPHONE 3 SV	6201020	p. 37
TYPHONE 4 RF	6201040	p. 37
TYPHONE 1 SV	6201038	p. 37
TYPHONE 5 SV GSM	6201046	p. 36

ÍNDICE

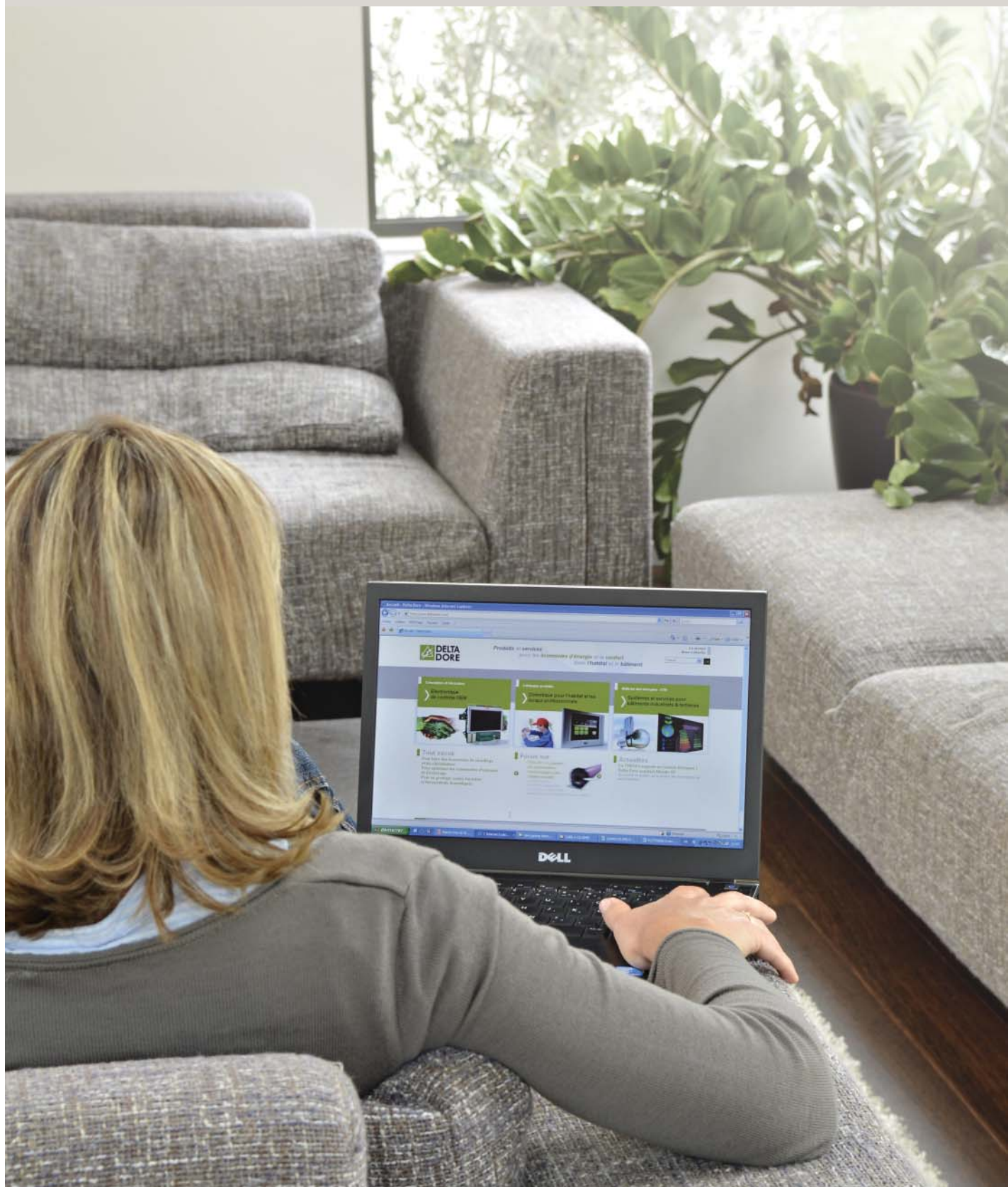
por código

Código	Producto	Página
6000012	DELTA 200	p. 30
6050362	D10	p. 25
6050376	D20	p. 25
6050377	Radio D20	p. 25
6050400	Radio D10	p. 25
6050441	TYBOX 710	p. 20
6050442	Radio TYBOX 810	p. 21
6050443	Radio TYBOX 820	p. 22
6050472	DELTA 630 TH	p. 32
6050473	DELTA 630 MASTER	p. 32
6050474	DELTA 630 BT	p. 32
6050475	Pack DELTA 630	p. 32
6050477	Pack Radio TYBOX Telecomandable	p. 23
6050494	TYBOX 713	p. 20
6050495	TYBOX 715	p. 24
6050496	Radio TYBOX 811	p. 21
6050497	Radio TYBOX 821	p. 22
6050498	Radio TYBOX 813	p. 24
6050499	Radio TYBOX 801 emisor	p. 21
6050545	Radio D10 emisor	p. 25
6150019	T1C-2 5/35	p. 26
6150023	T1C-2 DIGIT	p. 26
6150024	T2S+2C DIGIT	p. 27
6150025	T3S DIGIT	p. 28
6150026	T1D DIGIT	p. 29
6351579	Receptor RF642.	p. 21

Complete su instalación

Código	Producto	Página
6110017	Radio TYWATT 550	p. 34
6201020	TYPHONE 3 SV	p. 37
6201026	TYPHONE 2 SV	p. 37
6201038	TYPHONE 1 SV	p. 37
6201040	TYPHONE 4 RF	p. 37
6201046	TYPHONE 5 SV GSM	p. 36
6250031	EM.TI.	p. 34
6412202	COX	p. 35
6412229	MINI COX	p. 35
6412281	MICRO COX	p. 35

La página web



Estar disponible para ayudarle, aconsejarle y acompañarle a diario: ésta es la filosofía de Delta Dore.



Consulte todas nuestras gamas en nuestra página web: fichas de productos, esquemas técnicos, documentación, manuales,...

www.deltadore.es

¿Ha observado este código en la contraportada?

Actúa como un código QR (Quick Response - Respuesta rápida). Gracias a este código de barras en 2 dimensiones, accede rápidamente a la página web de Delta Dore desde su smartphone (Coste de una conexión de Internet móvil (según su operador).



¿Cómo leer este código?

Apunta la cámara de fotos de su móvil hacia este código, saca una foto y accede directamente al sitio web de Delta Dore ! Para beneficiarse de este servicio, sólo tiene que utilizar un software gratuito de reconocimiento de códigos QR preinstalado o descargarlo en su móvil. Entre los numerosos lectores gratuitos disponibles, recomendamos por ejemplo i-Nigma® o QuickMark®, no sin antes verificar la compatibilidad con su teléfono móvil.



Una pregunta, un consejo,

Nuestro servicio técnico está a su disposición y responde diariamente a sus consultas con el fin de encontrar la mejor solución a su problemática.

información

www.deltadore.es

Servicio técnico

902 12 13 15

JEFE NACIONAL DE VENTAS

Sr. Fco. Javier Ayuso

Móvil: 658 891 606 - Fax: 912 602 136

E-mail: jayuso@deltadore.es

ANDALUCÍA Y EXTREMADURA

División Térmica Cial, S.A. (DITERCO)

Sr. Enrique Romero

Pol. Pagusa

C/ Podenco, nave 52

41007 - SEVILLA

Tel.: 954 432 638 - Fax: 954 432 649

Móvil: 670 644 088

E-mail: diterco@diterco.es

Dpto. técnico: Carlos Campos 687 949 491

ARAGÓN

Sr. David Clavería

C/ Miguel Servet, 36

50750 PINA DE EBRO (Zaragoza)

Móvil: 699 962 924 - Fax: 976 165 852

E-mail: david@davidclaveria.com

CANTABRIA, PAÍS VASCO,

NAVARRA Y LA RIOJA

Sr. Alejandro González

Móvil: 635 049 434

E-mail: agonzalez@deltadore.es

CASTILLA LA MANCHA

(Excepto Guadalajara)

Sr. Javier Martín

Móvil: 627 469 200

E-mail: javiermartin@representacionesmartin.es

CATALUÑA

Sr. César Belmonte

Móvil: 607 087 161

Fax: 935 881 966

E-mail: cbelmonte@deltadore.es

GALICIA Y ASTURIAS

Sr. Carlos Adarraga

C/ Fernando Macías, 19 7º

15004 A CORUÑA

Tel.: 981 252 306 - Fax: 981 257 021

E-mail: c.adarraga@telefonica.net

ISLAS BALEARES

Sr. Joan Pep Juan Pont

C/ Sol, 11

07620 LLUCMAJOR (I. Baleares)

Tel.: 971 661 209 - Fax: 971 427 456

Móvil: 650 447 087

E-mail: joanpepjuan@cgac.es

ISLAS CANARIAS

Sra. Audrey Leonor Gutiérrez

Móvil: 619 921 493

E-mail: lghrepresentaciones@hotmail.com

LEVANTE Y MURCIA

Sr. Salvador Martínez

Móvil: 691 889 450

E-mail: smartinez@deltadore.es

MADRID Y GUADALAJARA

Sr. José Luis Fernández

Móvil: 635 692 876 - Fax: 912 966 779

E-mail: jlfernandez@deltadore.es

CASTILLA Y LEÓN

Sr. Miguel Ángel Berrocal

Móvil: 644 336 103

E-mail: mberrocal@deltadore.es

CEUTA Y MELILLA

Contactar con

Sr. Fco. Javier Ayuso

Móvil: 658 891 606

Fax: 912 602 136

E-mail: jayuso@deltadore.es

PORTUGAL - WDE - World Distribution Equipment, Lda

Rua Monte Novo, Zona Industrial Tabueira

3800-055 Aveiro (Portugal)

Tel.: 00351 234 302 241 - Fax: 00351 234 302 248

Tlm: 00351 961 301 775

E-mail: geral@wde.pt

Smart controls
for a better world



Encuentre todas las novedades
del grupo en www.deltadore.es



Cómo leer el código
página 41



información

www.deltadore.es

Servicio técnico
902 12 13 15

Delta Dore s.a.

C/ Antoni Borja nº13, semi-sótano, Local 1 y 2 - 08191 Rubí (Barcelona)

Tlf. +34 93 699 65 53

Fax +34 93 588 19 66

deltadore@deltadore.es