



Besam Unidad de Activación por Radar R1/R2

Un radar de calidad superior para todo tipo de puertas

Las unidades de activación por radar R1 y R2 de Besam incorporan la tecnología de radar más avanzada y la dilatada experiencia de Besam en productos de automatización de puertas. Estos radares son el resultado de un programa de desarrollo constante que se concentra en el uso continuo y una máxima vida útil. El radar R1 es un detector de dirección (unidireccional) que distingue activamente entre el tráfico que se aproxima y el tráfico que se aleja, activando un impulso de apertura sólo para el tráfico que se aproxima e impidiendo que se ponga en marcha el mecanismo de cierre de la puerta hasta que no se ha identificado el tráfico que ya ha cruzado la puerta. El radar R2 es un detector de movimiento (bidireccional) que activa un impulso de apertura cuando capta cualquier movimiento dentro de la zona de detección, sea cual sea la dirección del mismo.

Menos pérdidas energéticas

La ventaja de utilizar el radar R1 de detección de dirección es que permite cerrar la puerta más deprisa que los radares convencionales de detección de movimiento, que suelen tardar más tiempo. El tiempo en que se mantiene abierta la puerta se reduce considerablemente en comparación con los radares de detección de movimiento, lo que se traduce en una reducción significativa de las pérdidas de calor y energía.

Control preciso

Los radares R1/R2 de Besam funcionan en la banda K, con una frecuencia de 24 GHz, y están basados en el principio de Doppler, en virtud del cual registran y comparan la señal transmitida con la señal reflejada. La señal reflejada por un objeto que se aproxima se emite a una frecuencia distinta que cuando dicha señal es reflejada por un objeto que se aleja. El receptor detecta la diferencia de frecuencia y envía un impulso a la unidad de control del

mecanismo para que ésta abra la puerta.

Diseño

Las unidades de activación por radar compactas R1/R2 de Besam se componen de un módulo de radar, en el que van incorporados todos los elementos electrónicos, y una carcasa. Existen dos versiones, una para montaje en superficie y la otra para montaje integrado en el techo.

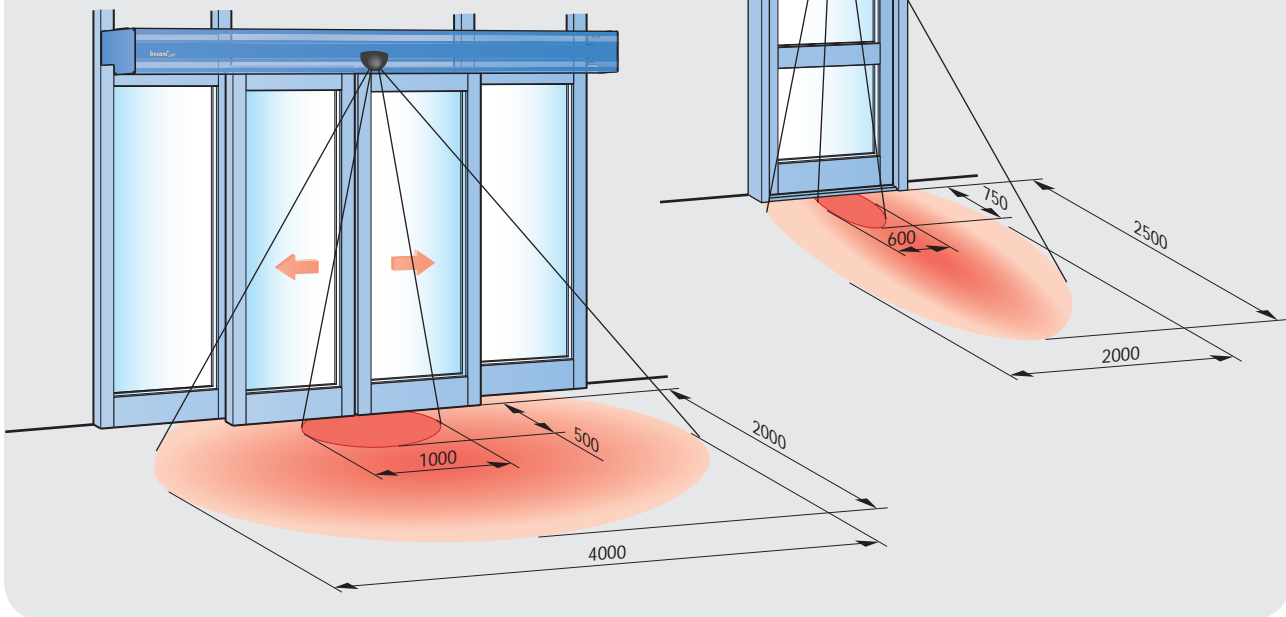
Fácil de instalar

Los radares R1/R2 de Besam son muy fáciles de instalar y, gracias a sus dimensiones compactas, armonizan perfectamente con los edificios circundantes. El radar puede combinarse favorablemente con cualquiera de los mecanismos de puertas automáticas de Besam, pero también con todos los demás tipos de mecanismos de puertas. Junto con los mecanismos de puertas de Besam, los radares R1/R2 proporcionan una solución fiable y elegante para la entrada.

Valores típicos de las zonas de detección máxima y mínima

Antena para detección para campo estrecho

Antena para detección para campo ancho



Datos Técnicos Besam R1/R2

Modelos

R1 Detección de dirección (unidireccional)

R2 Detección de movimiento (bidireccional)

Se puede seleccionar fácilmente una zona de detección ancha o estrecha modificando la antena según las necesidades de cada instalación.

Equipamiento estándar

- Radar acabado en carcasa negra, incluyendo antenas para detección de campo estrecho y ancho.

Accesorios y opciones

- Antena para zona estrecha, RAN
- Protección climática, RWP

- Accesorio para empotrar en falso techo RAB

Especificaciones técnicas

- Alimentación eléctrica: 10-26 V CC
- Consumo de energía: máx. < 2W
- Salida: Transistor NPN amperaje máximo 50 mA voltaje máximo 30 V CC caída de tensión máxima 1 V a 50 mA
- Frecuencia emitida: 24 GHz (banda K)
- Altura de instalación: máx. 3 m
- Ángulo de inclinación: de 0° a 90° en sentido vertical, de 30° a la

derecha a 30° a la izquierda, en sentido horizontal

- Zona de detección (típica):
ancha 4 m (A) x 2 m (F)
estrecha 2 m (A) x 2,5 m (F)
- Temperatura ambiente: -20° a +55°C
- Grado de protección: IP54
- Peso: 0,215 kg
- Material de la carcasa: ABS
- Dimensiones (mm):
120 (Ancho) x 80 (Alto) x 50 (Fondo)
- Conforme a la regulaciones R&TTE 1999/5/EC; EMC 2004/108/EC

Besam Ibérica S.A., Sepúlveda 7A, 28108 Alcobendas (Madrid)

Tel: +34 91 657 48 60 Fax: +34 91 661 43 80

informacion@besam.es • www.besam.com