

Válvula de esfera PP

PP ball valves



Válvula para contadores

Water meter valve



Válvula para contadores / Water - meter valve

Medida Size	Referencia Code	U/Caja Q/Box	Caja n.º Box Nr.
3/4" x 32	52616	15	A-2
7/8 x 32	52617	15	A-2
1" x 32	52618	15	A-2
1" x 40	52619	10	A-11
1 1/4" x 40	52620	10	A-11



Hembra - hembra rosca gas / Female - female Thread

Medida Size	Referencia Code	U/Caja Q/Box	Caja n.º Box Nr.
1/2"	52001	30	A-2
3/4"	52002	20	A-2
1"	52003	15	A-2
1 1/4"	52004	10	A-2
1 1/2"	52005	10	A-11
2"	52006	5	A-2



Hembra - macho rosca gas / Female - male Thread

Medida Size	Referencia Code	U/Caja Q/Box	Caja n.º Box Nr.
1/2"	52007	30	A-2
3/4"	52008	20	A-2
1"	52009	15	A-2
1 1/4"	52010	10	A-2
1 1/2"	52011	10	A-11
2"	52012	5	A-2



Hembra rosca gas - enlace tubo PE / PE connector Female Thread

Medida Size	Referencia Code	U/Caja Q/Box	Caja n.º Box Nr.
20-1/2"	52013	30	A-11
25-3/4"	52014	20	A-2
32-1"	52015	15	A-11
40-1 1/4"	52016	10	A-11
50-1 1/2"	52017	10	A-8
63-2"	52018	5	A-11



Fabricadas en Polipropileno / PP made
Resistentes al frío / Cold Resistant

Conexiones enlace a PE en 32 y 40 mm y
tuerca loca en 3/4", 7/8", 1" y 1 1/4"
PE connections to 32 and 40 mm and lose
nut in 3/4", 7/8", 1" and 1 1/4".

Uso alimentario / Alimentary Use.



jimten, SA
CTRA. DE OCAÑA, 125 C.P. 03114
✉ 5285 C.P. 03080
☎ + 34.965.10.90.44
FAX. + 34.965.11.50.82
ALICANTE (ESPAÑA)
www.jimten.com
Empresa registrada según norma



ER-0084/1996

UNE - EN ISO 9001



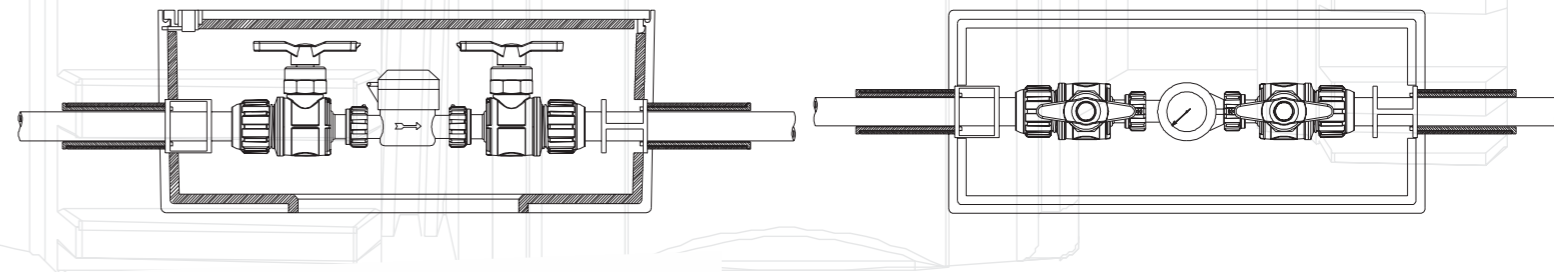
GA-1999/0156

UNE - EN ISO 14001



Caja de registro contadores

Water meter box



Válvula para contadores

Water meter valve

Características técnicas:
Technical features:

Fabricadas en Polipropileno. / PP Made.

PN 16 bar.

Precintables en maneta, cuerpo y tuerca de contador.
Handle, body and lose nut can be sealed.

Conexiones a tubería de PE en 32 y 40 mm.
Connections to PE pipes 32 and 40 mm.

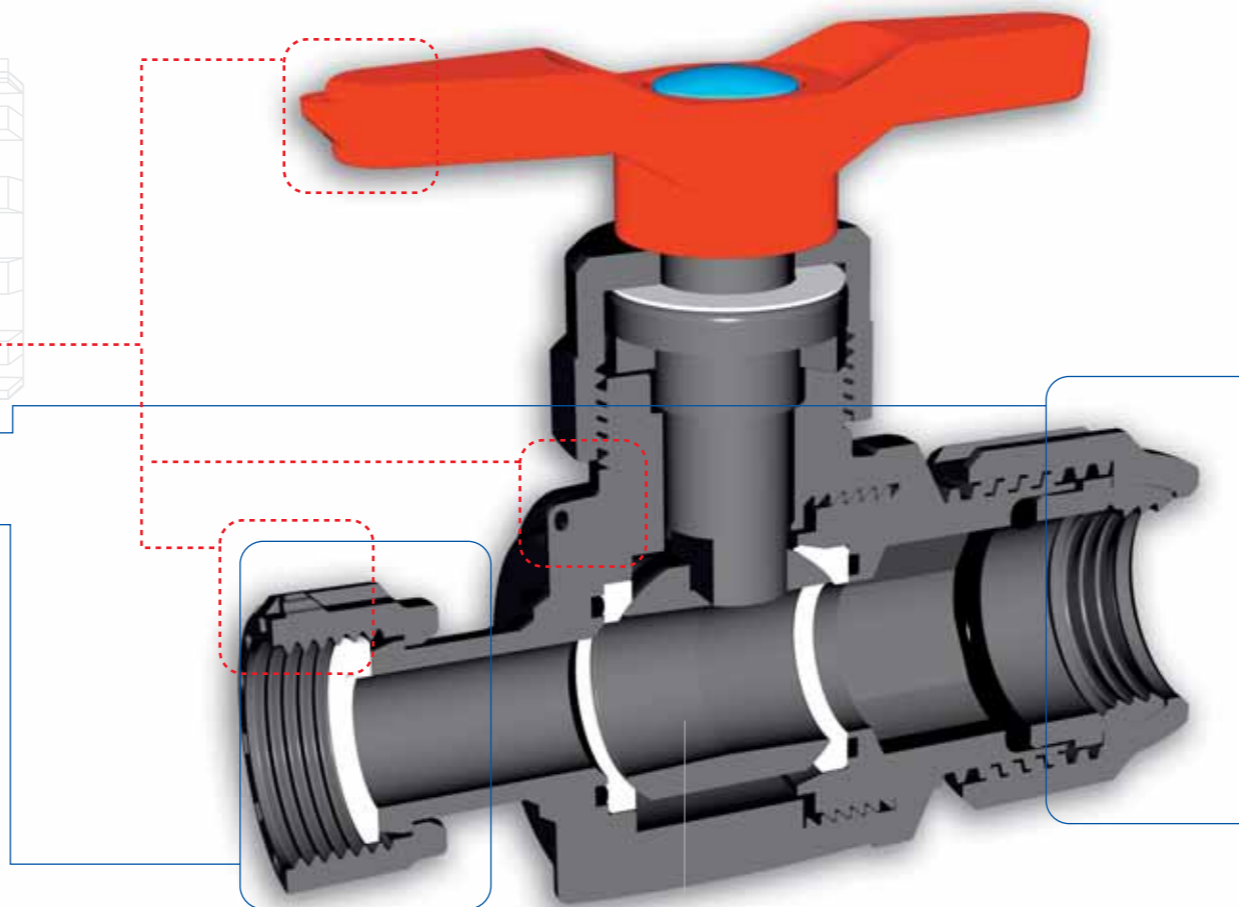
Conexiones a contador en tuerca loca en 3/4", 7/8", 1" y 1 1/4".
Connections to water meter with lose nut 3/4", 7/8", 1" and 1 1/4".

Fabricado con materia prima apta para uso alimentario.
Made of raw material suitable for alimentary use.

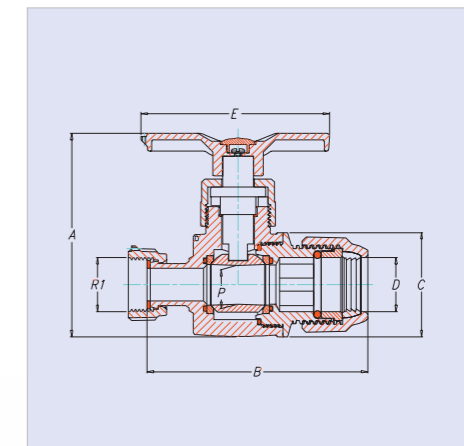
Para instalación en caja de contadores o colectores de suministro. / To be installed in water meter box or supply manifolds.

Fácilmente desmontable para su revisión.
Easy to dismantle for maintenance.

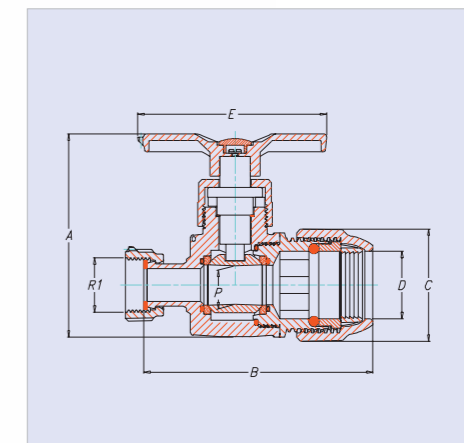
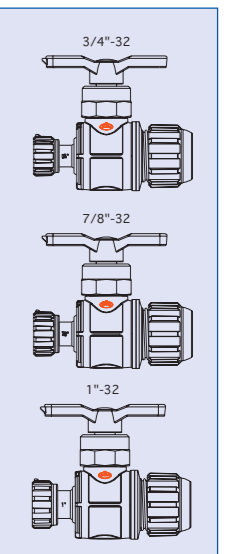
Asiento y junta de cierre en teflon.
Seats and lock joint made of teflon.



Cotas / Sizes



A	B	C	D	E	P	R1
127	136	64	ø32	116	ø25	3/4" BSP 7/8" BSP 1" BSP



A	B	C	D	E	P	R1
127	141	69	ø40	116	ø25	1" BSP 1 1/4" BSP

