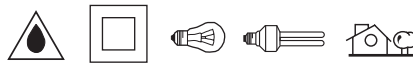




Características constructivas

- Grado de protección IP 44.
- Grado de aislamiento Clase II.
- Refractor tipo Fresnel cilíndrico de vidrio prensado.
- Caperuza superior y base en fundición de aluminio acabadas en resina de poliéster.
- Portalámparas cerámico.
- Cuerpo intermedio en policarbonato.
- Incluye platina fijación.
- Fuste en PVC extrusionado.
- Colores: Blanco RAL 9003 y Negro RAL 9011



Tipo fresnel

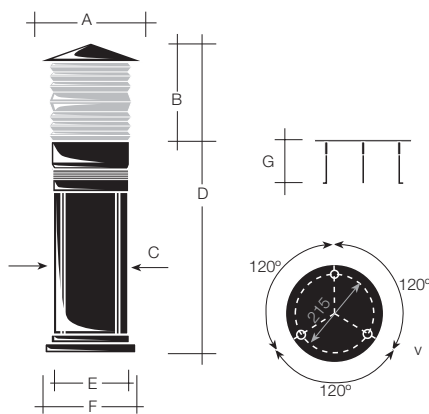


Lámpara	Potencia (W)	Portalámpara	Equipo	Referencia	Peso (Kg)
Incand./Compacta	100/23 (Long. máx. 165 mm)	E-27	No	F-45	10,60

Definir el color al final del código: (-B) Blanco, (-N) Negro.

Referencia Descripción

RE-0212	Cristal refractor de recambio
---------	-------------------------------



	A	B	C	D	E	F	G
F-45	Ø293	232	Ø180	670	Ø168	Ø245	120

