

## VLI - T

caja  
con transmisión  
por correas



**Precio** p. 420

### > ventajas

- Gama amplia en stock.
- Robustez.
- Aislamiento anti-vibratorio integrado.

### > gama

- Gama compuesta de 10 tamaños
- Caudales de 1 000 m<sup>3</sup>/h hasta 50 000 m<sup>3</sup>/h
- Existe con la impulsión horizontal (H) o la impulsión vertical (V) (sin incremento de precio)

### > aplicación / utilización

- Impulsión y extracción de aire limpio

### > construcción / composición

- **caja:**
  - Caja en chapa de acero galvanizado con perfiles de acero.
  - Aislamiento interno termo-acústico auto extinguable.
  - Paneles laterales de inspección con cierre de presión. (conforme a las exigencias CE) y prensaestopas para el cable de conexionado.
- **Ventilador:**
  - Centrífugo a acción de doble oído conectado al panel de impulsión por brida y lona flexible para asegurar u aislamiento antivibratorio perfecto.
- **Motorización:**
  - En estándar, motor IP 54 1.500 RPM, clase F - S1 trifásico 220/380 V (o monofásico 220V en opción) montado sobre el ventilador hasta 3 kW y sobre la base tensora para potencias superiores
  - 1 velocidad: 4 polos Tri 230/380 V - 50 Hz
  - 2 velocidades: 4/8 polos (Consultar)
  - Transmisión por poleas y correas

### > opciones

- Motor monofásico 220 V - 50 Hz
- Motor 2 velocidades 4/8 polos
- Construcción antideflagrante ADF

### > embalaje

- Suministrado por unidad

### > especificación

- Caja de ventilación compuesta por paneles de acero galvanizado ensamblados sobre perfiles, un ventilador centrífugo doble oído y motor con transmisión por correas.
- Tipo VLI-T, marca France Air.

## accesorios

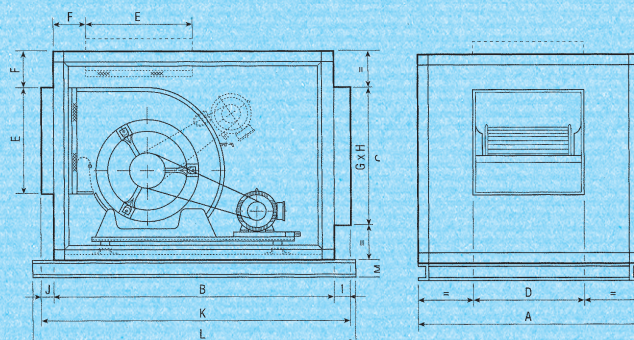
- > Tolva de impulsión circular
- > Panel con aspiración circular
- > Visera para lluvia
- > Cajón con filtro. Compuerta de regulación.
- > Tejadillo intemperie

## descripción técnica

### > Límites de utilización

- Temperatura del aire máxima: + 40°C

### > Dimensiones y peso



Tipo	A	B	C	D	E	F	G
VLI-T-7/7 H.yV.	554	710	483	232	222	92	325
VLI-T-8/8 H.yV.	605	800	554	300	260	96	400
VLI-T-10/10 H.yV.	710	850	605	333	289	944	450
VLI-T-12/12 H.yV.	775	950	675	396	341	82	500
VLI-T-15/15 H.yV.	950	1018	775	473	403	88	600
VLI-T-18/18 H.yV.	1018	1250	900	556	479	82	700
VLI-T-20/20 H.	1250	1350	140	630	630	137	800
VLI-T-20/20 V.	1250	1500	1018	630	630	137	800
VLI-T-22/22 H.	1350	1500	1250	695	700	161	900
VLI-T-22/22 V.	1350	1600	1086	695	700	161	900
VLI-T-25/25 H.	1500	1600	1350	796	800	122	1000
VLI-T-25/25 V.	1500	1800	1190	796	800	122	1000
VLI-T-30/28 H.	1700	1900	1600	870	945	145	1200
VLI-T-30/28 V.	1700	2000	1390	870	945	145	1200

Tipo	H	I	J	K	L	M	Peso*
VLI-T-7/7 H.yV.	325	40	30	780	-	-	43
VLI-T-9/9 H.yV.	400	40	30	870	-	-	52
VLI-T-10/10 H.yV.	450	40	30	920	-	-	66
VLI-T-12/12 H.yV.	500	40	30	1020	-	-	88
VLI-T-15/15 H.yV.	600	40	30	1088	-	-	108
VLI-T-18/18 H.yV.	700	40	30	1320	-	-	147
VLI-T-20/20 H.	800	40	30	1420	1510	80	270
VLI-T-20/20 V.	800	40	30	1540	1660	80	270
VLI-T-22/22 H.	900	40	30	1540	1660	80	309
VLI-T-22/22 V.	900	40	30	1640	1760	80	309
VLI-T-25/25 H.	1000	40	30	1670	1760	80	350
VLI-T-25/25 V.	1000	40	30	1840	1960	80	350
VLI-T-30/28 H.	1200	40	30	1970	2060	80	472
VLI-T-30/28 V.	1200	40	30	2040	2160	80	472

\* con el motor más potente

**características técnicas**

MOD.	Caudal m <sup>3</sup> /h	PRESIÓN ESTÁTICA mm cda															
		10		15		20		25		30		35		40		45	
		C.V.	R.P.M.	C.V.	R.P.M.	C.V.	R.P.M.	C.V.	R.P.M.	C.V.	R.P.M.	C.V.	R.P.M.	C.V.	R.P.M.	C.V.	R.P.M.
7/7	1000	1/3	880	1/3	1050												
	1500	1/2	1100	1/2	1300	1/2	1400	3/4	1460	3/4	1580						
	2000	1/2	1400	3/4	1500	3/4	1580	1	1580	1	1700						
	2500	1	1600	1	1700	1	1800										
9/9	2500	1/2	900	1/2	1000	1/2	1100	3/4	1200	3/4	1300	3/4	1380	1	1450		
	3000	1/2	1020	3/4	1100	3/4	1200	3/4	1300	1	1350	1	1450	1	1520		
	3500	3/4	1120	1	1200	1	1300	1	1350								
10/10	3000	1/2	780	3/4	850	3/4	920	3/4	1000	3/4	1060	1	1150	1	1240	1,5	1300
	3500	3/4	820	3/4	900	3/4	980	1	1050	1	1100	1	1200	1,5	1240	1,5	1320
	4000	1	900	1	940	1	1040	1,5	1100	1,5	1150	1,5	1230	1,5	1280	1,5	1360
	4500	1	1000	1,5	1050	1,5	1100	1,5	1150	1,5	1200	1,5	1260				
	5000	1,5	1050	1,5	1120	1,5	1180										
12/12	4500	3/4	620	3/4	700	1	780	1	850	1,5	900	1,5	970	2	1020	2	1100
	5000	1	650	1	740	1	800	1,5	860	1,5	920	1,5	990	2	1050	2	1110
	5500	1	700	1,5	750	1,5	830	1,5	890	2	950	2	1000	2	1050		
	6000	1,5	740	1,5	800	1,5	860	2	920	2	970	2	1040	3	1070	3	1120
	6500	1,5	780	2	850	2	900	2	950	2	1000	3	1050	3	1110	3	1160
15/15	6000	1	500	1	560	1,5	640	1,5	700	1,5	750	3	810	3	860	4	910
	7000	1	550	1,5	600	1,5	660	2	710	2	770	3	830	3	880	4	940
	8000	1,5	580	2	640	2	700	2	750	3	800	3	850	3	900	4	950
	9000	2	640	3	660	3	730	3	760	3	830	4	860	4	910	4	960
	10000	3	680	3	740	3	760	4	810	4	860	4	900	4	950		
	10500	3	710	4	750	4	800	4	850	4	880	5,5	930	5,5	960		
18/18	10000	1,5	460	2	540	2	560	3	640	3	660	4	720	4	760		
	11000	2	500	2	550	3	590	3	650	3	690	4	740	5,5	760		
	12000	2	520	3	560	3	610	4	660	4	700	4	760	5,5	780		
	13000	3	540	3	580	4	630	4	680	4	720	5,5	760	5,5	800		
	14000	3	560	4	620	4	650	4	700	5,5	740	5,5	770	5,5	820		
	15000	4	600	4	650	4	660	5,5	720	5,5	760	5,5	800				
	16000	4	630	5,5	660	5,5	700	5,5	750								
17000	5,5	650	5,5	700	5,5	720	7,5	780									
20/20	16000			3	525	4	560	4	600	5,5	620	5,5	660	5,5	690	7,5	740
	17000			3	540	4	570	5,5	610	5,5	650	5,5	670	7,5	720	7,5	750
	18000					5,5	590	5,5	630	7,5	660	7,5	690	7,5	730	7,5	760
	20000					7,5	660	7,5	680	7,5	700	7,5	740	10	760	10	800
	21000							7,5	700	7,5	730	10	760	10	800	10	820
22/22	20000			5,5	470	5,5	500	5,5	540	7,5	570	7,5	610	7,5	650	7,5	670
	22000			7,5	500	7,5	530	7,5	560	7,5	600	7,5	630	7,5	670	10	690
	24000					7,5	580	7,5	600	10	620	10	640	10	660	10	690
	26000							10	610	10	640	12,5	660	12,5	670	12,5	710
25/25	24000	4	330	4	360	5,5	380	5,5	430	7,5	460	7,5	500	7,5	540	10	580
	26000	4	350	5,5	370	5,5	400	7,5	435	7,5	470	7,5	510	10	550	10	600
	28000			5,5	380	7,5	410	7,5	440	7,5	475	10	515	10	555	10	605
	30000			7,5	385	7,5	420	7,5	450	10	480	10	520	10	560	12,5	610
	32000			7,5	405	7,5	430	10	460	10	490	10	525	12,5	565	15	610
	34000			7,5	425	10	440	10	470	12,5	500	12,5	530	15,5	575	15	620
	36000					10	450	12,5	480	12,5	510	15	540	15	580	15	625
30/28	33000	5,5	260	5,5	280	7,5	320	7,5	350	7,5	375	10	400	10	430	10	465
	36000	7,5	260	7,5	300	7,5	330	10	355	10	380	10	405	12,5	435	12,5	470
	38000			7,5	320	10	340	10	360	10	385	15,5	410	12,5	440	15	480
	40000			10	325	10	350	10	370	12,5	390	15,5	420	15	445	15	485
	42000					10	360	12,5	375	12,5	395	15,5	425	15	450	15	490
	44000					12,5	370	12,5	380	15	405	15	430	15	455	20	495
	46000							15	385	15	410	15	435	20	460	20	500
	48000							15	410	20	420	20	440	20	470	20	505
50000							20	430	20	450	20	455	20	480	20	510	

NOTA: Los datos indicados toman en cuenta la pérdida de carga de la caja de ventilación.

VLI - T