

**PR**

kit presostato diferencial

**PRECIO** p. 439



**ventajas**

- Montaje sencillo (sistema de conexiones rápidas, escuadra de fijación).
- Precisión de regulado (escala graduada individualmente en cada aparato despues de calibrarlo).
- Posible instalación exterior (IP54).

**gama**

tipo	zona de medidas
1	20 – 300 Pa
2	100 – 1 000 Pa

**aplicación / utilización**

- El presostato permite el accionamiento de la alarma de ausencia de caudal de aire por bajada de la presión diferencial o de una alarma de colmatación de filtro por aumento de la presión diferencial.

**construcción / composición**

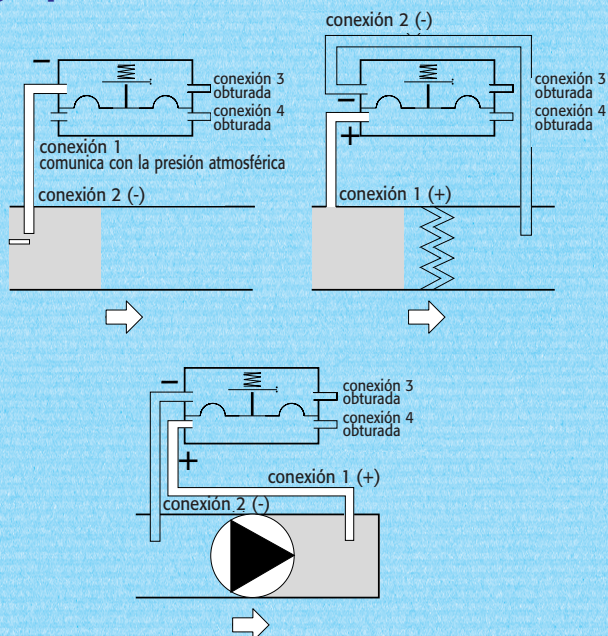
- Presostato diferencial equipado de 2 metros de tubo cristal PVC Ø5 x 8, de 2 conexiones rápidas (diámetro 6,2 mm) y una escuadra de fijación.
- Caja de plástico reforzado en fibra de vidrio (PC).
- Cubierta de plástico reforzada de fibra de vidrio (ABS+PC).

**embalaje**

- Suministrado por unidad en caja de cartón: 95 x 90 x 165 mm.

**montaje y conexión**

**Ejemplos de funcionamiento**



**montaje y conexión**

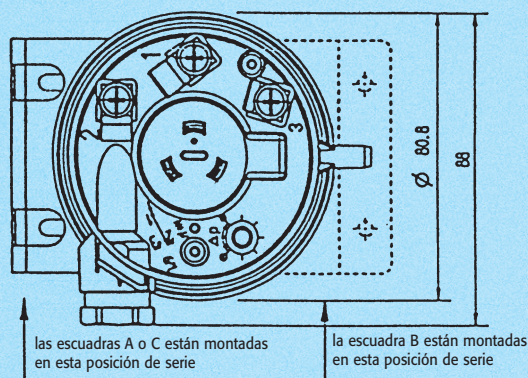
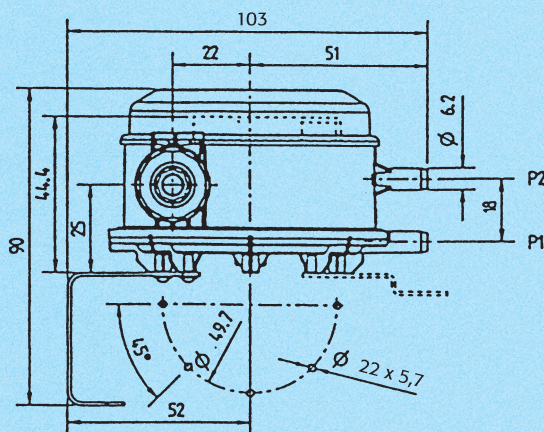
**Posiciones de montaje**

- Posición de montaje horizontal, cubierta hacia arriba: puntos de conmutación más elevados de 11 Pa en relación a la escala.
- Posición de montaje vertical: **recomendada** (preprogramación en fábrica).
- Posición de montaje horizontal, cubierta hacia abajo: puntos de conmutación inferiores de 11 Pa en relación a la escala.

- Conexiones eléctricas por bornes atornillados. Prensaestopas con paro-tracción.

**descripción técnica**

**Dimensiones y hueco**



**Peso**

- Peso: 120 g.

**Límites de utilización**

- Presión de encendido mínima: 20 Pa.
- Almacenamiento: de - 40 °C a + 85 °C.