

BPF 2

boca mural de ventilación parallamas 2 horas

BCF 1

boca mural de ventilación cortafuego 1 hora

Precio p. 666

> ventajas

- **Instalación sencilla: sin sistema de fijación particular; puede montarse en conductos rígidos o flexibles.**
- **Facilidad de uso: cambio de fusible térmico por enganche, regulación del caudal mediante varilla roscada y contratuerca, rearme por compresión del muelle.**
- **Nivel sonoro reducido: mecanismo en el flujo de aire, perfil aerólico y densidad de los materiales refractarios optimizados.**

> gama

- Diámetros normalizados EUROVENT de 100 mm a 200 mm (100, 125, 160 y 200 mm).

> denominación

B **PF** **1**
 Boca PF : parallamas Duración 1h / 2h
 CF : cortafuego

> aplicación / utilización

- Boca de ventilación en la que se asocian las funciones de regulación del caudal y de compartimentación PF 2H o CF 1H
- Viviendas y edificios que reciben público, según los artículos CH (28, 32, 41, 42, 43) del decreto del 14 Febrero 2000.
- Montaje en una pared parallamas o cortafuego:
 - con collarín estándar o alargado.

> embalaje

- Individual en caja de cartón.

> especificación

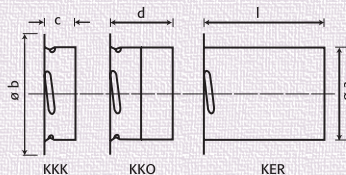
- **BPF 2** : Boca parallamas en chapa de acero lacada blanca en su parte visible y con pérdidas de carga regulables. Colocada en la pared, el mecanismo de accionamiento se sitúa en el flujo de aire. Suministrada con collarín estándar.
- Resistencia al fuego: parallamas 2h.
- Tipo BPF 2, marca France Air.
- **BCF 1** : Boca cortafuego en chapa de acero lacada blanca en su parte visible y con pérdidas de carga regulables. Colocada en la pared, el mecanismo de accionamiento se sitúa en el flujo de aire. Suministrada con collarín estándar.
- Resistencia al fuego: cortafuego 1h.
- Tipo **BCF 1**, marca **France Air**.

accesorios

> collarines KKK/KKO/KER

Collarín estándar: KKK (siministrados con el producto).
 Opcional: collarines alargados KKO o KER.

Dimensiones y peso				
DN	100	125	160	200
a (mm)	99	124	159	199
b (mm)	128	154	187	233
c (mm)	33	37	43	37
d (mm)	65	66	67	68
l (mm)	120	120	120	120



descripción técnica

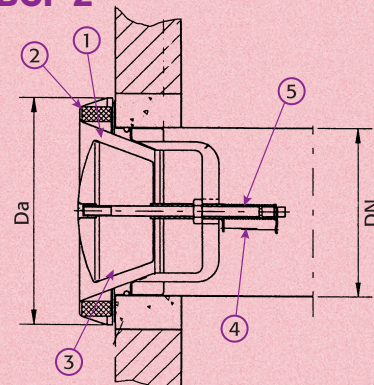
BCF 2

> Clasificación al fuego

PV CTICM n° 95-A-012.
 Ext 95/1. Rec 99/1.

> Dimensiones

Dimensiones del hueco:
 DN + 40



1. Cuerpo en chapa de acero lacada.
2. Junta de estanqueidad y seguridad.
3. Cono de chapa de acero lacada.
4. Fusible 70°C
5. Muelle de retorno en acero

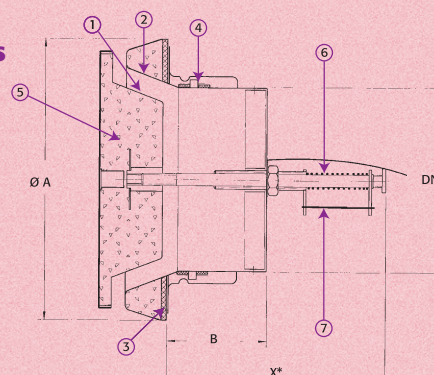
DN	100	125	160	200
Da (mm)	153	182	215	257
Hueco	140	165	200	240
Peso (kg)	0,52	0,64	0,85	1,10

BCF 1

> Clasificación al fuego

PV CTICM n° 95-P-134 extensión 95/1-REC. 00/1.
 Cortafuego 1h

> Dimensiones



X* posterior a la puesta en marcha

1. Cuerpo de chapa de acero lacada
2. Material refractario moldeado
3. Disco en fieltro de cerámica
4. Junta intumescente
5. Disco en chapa de acero lacada
6. Muelle de retorno de acero
7. Fusible 70°C

Conforme a la NF-S 61-937

DN	100	125	160	200
A (mm)	154	182	215	258
Peso (kg)	1,10	1,60	2,50	3,40
Hueco	140	165	200	240