

JSD

difusor orientable
largo alcance



precio p. 182

> ventajas

- Difusor de largo alcance.
- Orientación del flujo de aire horizontal y/o vertical.
- Versión motorizada por regulación Dirig'Air.

> gama

- 2 modelos:
 - JSD SR : versión manual.
 - JSD ER : versión motorizada (dimensiones 21, 25, 36).
- 5 tamaños de 200 a 7000 m³/h.

> denominación

JSD SR 11

SR : serie manual Dimensiones
ER : serie motorizada

> aplicación / utilización

- Calefacción y refrigeración de edificios terciarios o industriales: talleres, grandes superficies, almacenes, gimnasios, almacenes de depósito...

> construcción / composición

- Marco y aletas en aluminio extruido.
- Aletas móviles para la orientación del flujo de aire (longitud del flujo).
- Difusor pivotante para la orientación del flujo de aire a +/- 30°.
- Fijación por tornillos.
- Acabados: aluminio.
- Motorización Belimo NM 24 SR.

> embalaje

- Suministrado por unidad.

> especificación

- Difusor mural de gran alcance y flujo de aire orientable sobre ± 30° en relación a la horizontal. Fijado por tornillos aparentes.
- Fabricado en aluminio.
- Tipo JSD-SR o JSD-ER, marca France Air.

descripción técnica

• JSD-SR

Tamaño	Dimensiones nominales (hueco)	A (mm)	B (mm)	C (mm)	H (mm)	L (mm)	Número de aletas
11	305 x 165	82	33,5	58	210	348	2
14	610 x 165	82	33,5	58	210	652	6
21	610 x 267	147	72,5	79	310	652	6
25	1219 x 267	147	72,5	79	310	1262	14
36	1067 x 380	229	110,5	102	422	1110	12

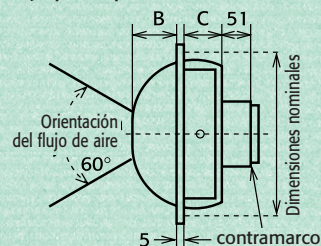
• JSD-ER

Tamaño	Dimensiones nominales (hueco)	A (mm)	B (mm)	C (mm)	H (mm)	L (mm)	Número de aletas
11	382 x 165	82	33,5	58	210	425	3
14	687 x 165	82	33,5	58	210	729	7
21	687 x 267	147	72,5	79	310	729	7
25	1296 x 267	147	72,5	79	310	1339	15
36	1144 x 380	229	110,5	102	422	1187	13

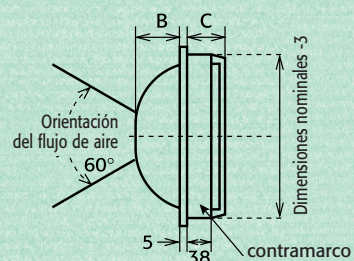
montaje y conexión

> Montaje de la regulación

- La regulación se fija por clips al difusor.

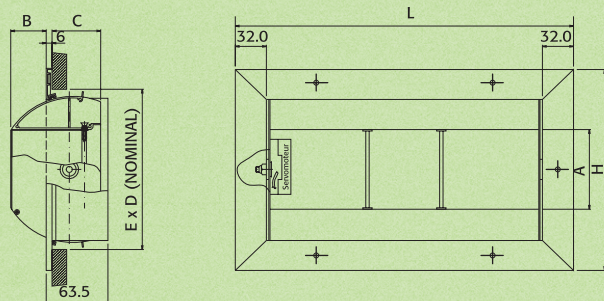


> Montaje con contramarco



descripción técnica

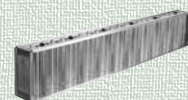
> Dimensiones



accesorios

> Regulación JSD

- Regulación en aluminio zincado.



> Contramarco JSD

- Contramarco en aluminio zincado.



> Regulación Dirig'Air

- Ver pág. 182

nuevo



tabla de selección

Caudal (m³/h)	Tamaño	11			14			21			25			36		
m³/h	Ak (m²)	0,0198			0,0383			0,0613			0,1213			0,1508		
150	X0,3 X0,5 X1,0 (m)	4,6	2,7	1,4												
	Pt (Pa)		3													
	NR		<1	5												
300	X0,3 X0,5 X1,0 (m)	9,1	5,5	2,7	6,6	3,9	2,0									
	Pt (Pa)		10			3										
	NR		<15			< 15										
500	X0,3 X0,5 X1,0 (m)	15,2	9,1	4,6	10,9	6,6	3,3	7,3	4,4	2,2						
	Pt (Pa)		29			8			3							
	NR		27			< 15			< 15							
750	X0,3 X0,5 X1,0 (m)	22,8	13,7	6,9	16,4	9,8	4,9	10,9	6,5	3,3						
	Pt (Pa)		65			17										
	NR		40			22			< 15							
1000	X0,3 X0,5 X1,0 (m)	> 30	18,3	9,1	21,9	13,1	6,6	14,5	8,7	4,4	10,3	6,2	3,1			
	Pt (Pa)		116			31			12			3				
	NR		49			31			19			< 15				
1500	X0,3 X0,5 X1,0 (m)				> 30	19,7	9,8	21,8	13,1	6,5	15,5	9,3	4,6	11,2	6,7	3,4
	Pt (Pa)					69			27			7			4	
	NR					44			31			< 15			< 15	
2000	X0,3 X0,5 X1,0 (m)				> 30	26,2	13,1	> 30	17,4	8,7	20,6	12,4	6,2	15,0	9,0	4,5
	Pt (Pa)					123			48			12			8	
	NR					53			40			22			16	
3000	X0,3 X0,5 X1,0 (m)							> 30	26,1	13,1	> 30	18,6	9,3	22,4	13,5	6,7
	Pt (Pa)								107			27			8	
	NR								53			35			29	
5000	X0,3 X0,5 X1,0 (m)										> 30	> 30	15,5	> 30	22,4	11,2
	Pt (Pa)											76			49	
	NR											51			45	
7000	X0,3 X0,5 X1,0 (m)													> 30	> 30	15,7
	Pt (Pa)														96	
	NR														56	

NR < 25

25 < NR < 35

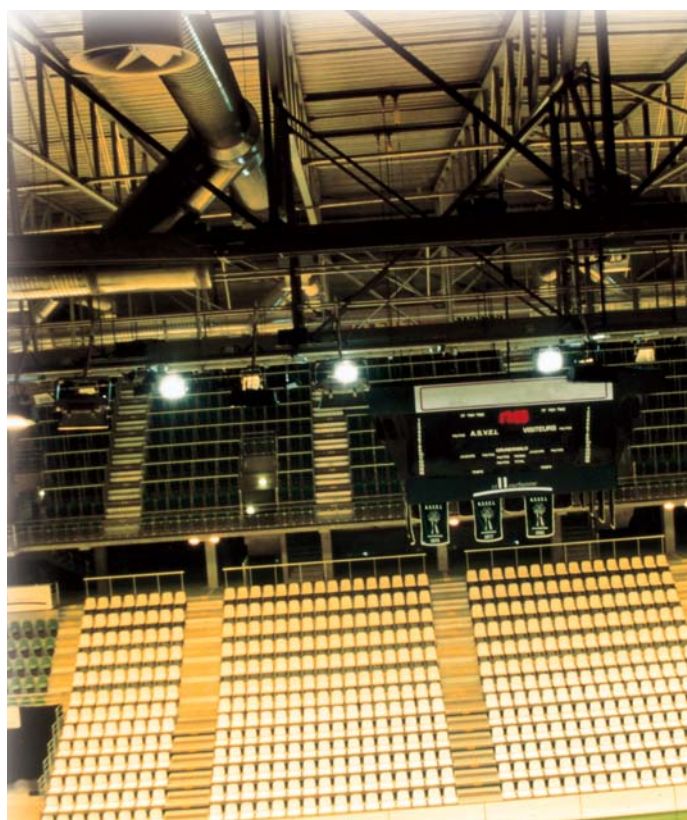
35 < NR < 45

NR > 45

X0,3 : alcance para una velocidad terminal de 0,3 m/s
X0,55 : alcance para una velocidad terminal de 0,5 m/s

NR indicada: potencia acústica sin atenuación del local.

LDI



Desplazamiento de aire

