

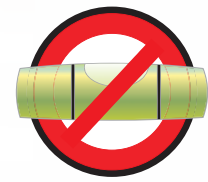
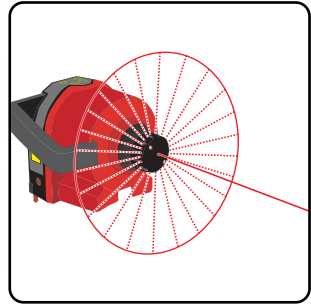


**NEW**

# LÁSER AUTOMÁTICO

AUTOMATIC LASER / LASER AUTOMATIQUE / LASER AUTOMATICA

Ref.					€
5640	0,15 mm/m	Caja	1	8421411005162	

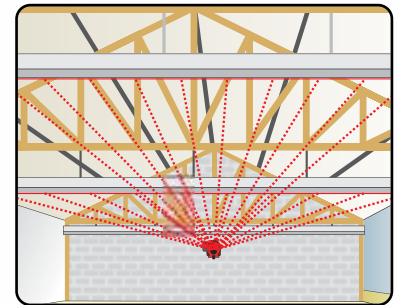
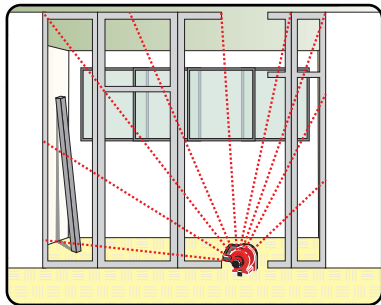
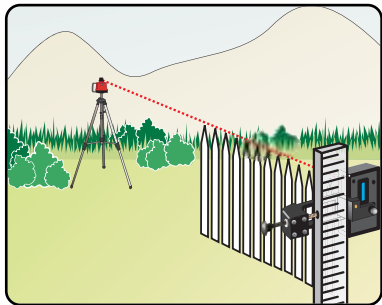


Niveles láser  
pro line

Laser levels  
pro line

Niveaux laser  
pro line

Livelle laser  
pro line



CONTENIDO
- Nivel láser
- Detector control remoto + soporte
- Soporte pared
- Diana
- Gafas
- Maleta

CONTENT
- Level laser
- Detector remote control + support
- Support wall
- Magnetic target
- Laser glasses
- Carrying case

CONTENU
- Niveau laser
- Detecteur tele commande + support
- Mur de soutien
- Diane
- Lunettes
- Valise rampement

SODDISFARE
- Livello laser
- Detectore telecomando + sostegno
- Parete di sostegno
- Mirino
- Occhiali
- Valigetta

ESPECIFICACIONES TÉCNICAS	
Recomendaciones de uso:	300 m Ø con detector.
Precisión nivelación:	0,015% ± 15 mm a 100 m.
Campo de autonivelación:	±10%.
Modo barrido:	Ángulo de 10° a 48°.
Diódodo láser:	Versión europea: 1 mW/ Clase II.
Batería:	Recargable.
Vida batería:	40 horas.
Tamaño:	15x16x17 cm.
Velocidad rotación:	60-610 rpm.
Protección:	Contra el agua y el polvo.

TECHNICAL SPECIFICATIONS	
Recommended use:	300 m Ø with detector.
Leveling accuracy:	0,015% ± 15 mm a 100 m.
Levelling range:	±10%.
Scanning mode:	Angle from 10° to 48°.
Laser diode:	European version: 1 mW/ Class II.
Power:	Rechargeable battery.
Battery life:	40 hours.
Size:	15x16x17 cm.
Rotation speed:	60-610 rpm.
Protection:	Rain and dustproof.

CARACTÉRISTIQUES TECHNIQUES	
Recommandations d'usage:	300 m Ø avec détecteur.
Precision de niveau:	0,015% ± 15 mm à 100 m.
Champs d'autonivellement:	±10%.
Mode hut:	Angle de 10° a 48°.
Laser diode:	Versión europea: 1 mW/Clase II.
Batteries:	Rechargeable.
Durée batterie:	40 heures.
Touille:	15x16x17 cm.
Vitesse de rotation:	60-610 rpm.
Protection:	Pluie et poussière.

SPECIFICHE TECNICHE	
Recomandazioni d'uso:	300 m Ø con il rivelatore.
Precisione livella:	0,015% ± 15 mm a 100 m.
Campo di autolivellazione:	±10%.
Modo esame:	Angolo da 10° a 48°.
Diódodo laser:	Versión europea: 1 mW/ Clase II.
Batteria:	Batteria ricaricabile.
Durata batteria:	40 ore.
Misure:	15x16x17 cm.
Velocità di rotazione:	60-610 rpm.
Protezione:	Contro pioggia e polvere.



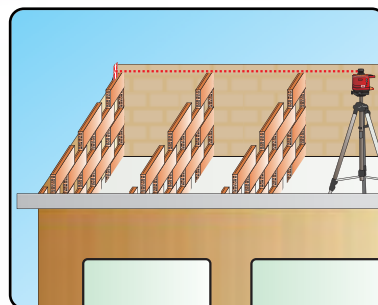
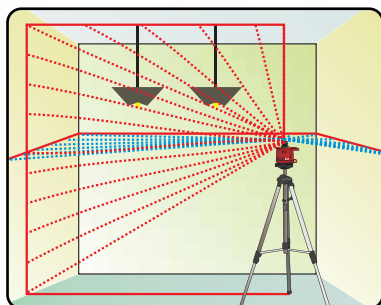
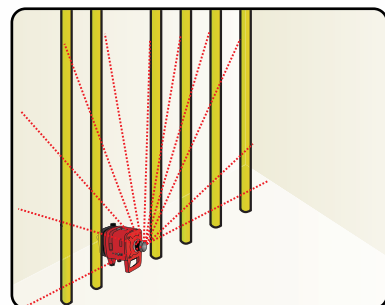
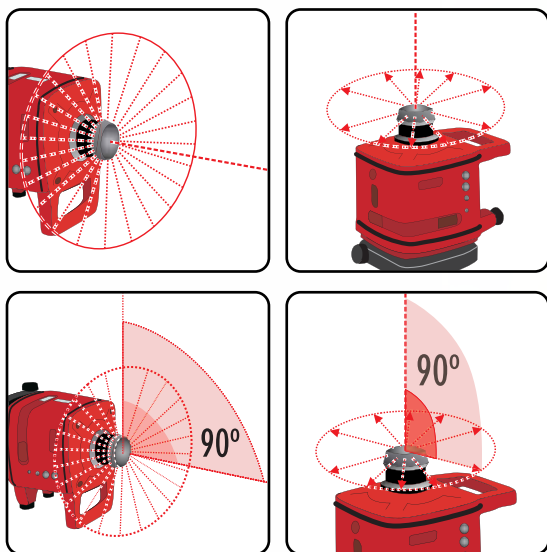
# LÁSER MANUAL

MANUAL LASER / LASER MANUALE / LASER MANUEL

**NEW**



Ref.					€
5500	0,2 mm/m	Caja	1	8421411005100	



Niveles láser  
pro line

Laser levels  
pro line

Niveaux laser  
pro line

Livelle laser  
pro line

CONTENIDO
- Nivel láser
- Detector láser
- Gafas
- Diana
- Pilas
- Instrucciones
- Maleta

CONTENT
- Level laser
- Laser detector
- Laser glasses
- Magnetic target
- Batteries
- Operating manual
- Carrying case

CONTENUTO
- Niveau laser
- Détecteur
- Lunettes
- Diane
- Piles
- Instructions
- Valise rangement

SODDISFARE
- Livello laser
- Detectore
- Occhiali
- Mirino
- Batterie
- Manuale
- Valigetta

ESPECIFICACIONES TÉCNICAS	
Precisión	±2 mm a 10 m.
Rango de trabajo:	Interior: 30 m./en barrido 50 m. Exterior: 150 m. con detector láser.
Diodo láser:	635 nm.
Clasificación:	Clase II a.
Velocidad rotación:	Variable en pasos: 0-150 rpm.
Cobertura rotación:	360°.
Modo barrido:	Ángulos: 15°/30°.
Método nivelación:	Manual.
Pilas:	4 pilas alcalinas.
Vida batería:	18 horas.
Peso:	1,8 Kg.

CARACTERISTIQUES TECHNIQUES	
Precision:	±2 mm à 10 m.
Recommandations d'usage:	Intérieur: 30 m./mode huit 50 m. Extérieur: 150 m. avec détecteur laser.
Laser diode:	635 nm.
Classification:	Classe II a.
Vitesse de rotation:	Variable étapes: 0-150 rpm.
Assurance de rotation:	360°.
Mode de balayage:	Angles: 15°/30°.
Méthode de nivellement:	Manuel.
Piles:	4 piles alcalines.
Durée batterie:	18 h.
Poids:	1,8 Kg.

TECHNICAL SPECIFICATIONS	
Accuracy:	±2 mm to 10 m.
Recommended working range:	Indoor: 30 m./scan mode 50 m. Outdoor: 150 m. with laser detector
Laser diode:	635 nm.
Classification:	Class II a
Rotation speed:	Variable in steps: 0-150 rpm
Rotational coverage:	360°.
Scan mode:	Angles: 15°/30°.
Levelling method:	Manual
Battery:	4 alkaline batteries
Battery life:	18 hours.
Weith:	1,8 Kg.

SPECIFICHE TECNICHE	
Precisione:	±2 mm a 10 m.
Raggio angolazione:	Int.: 30 m./modo esplorazione: 50 m. Ext.: 150 m. con detectore laser.
Diodo laser:	635 nm.
Classificazione:	Classe II a.
Velocità di rotazione:	Variabile ai punti: 0-150 rpm.
Rotazione:	360°.
Modo esame:	Angoli: 15°/30°.
Metodo livellamento:	Manuale.
Batterie:	4 batterie alcalini.
Autonomia:	18 ore.
Peso:	1,8 Kg.





**NEW**



# CROSS LINE

CROSS LINE / CROSS LINE / CROSS LINE

Ref.					€
5100	0,33 mm/m	Caja	1	8421411005070	

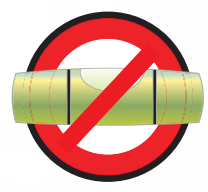
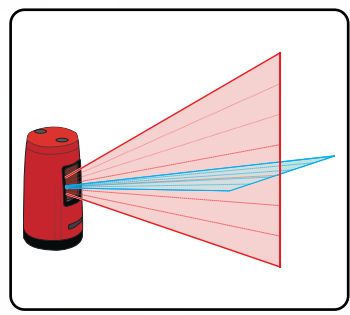
Láser automático que proyecta una cruz y una línea de referencia vertical a 90°.  
*Automatic laser that projects a cross and a plumb line a 90°.*  
*Laser automatique qui projette une croix très visible, ainsi qu'une ligne de référence verticale à 90°.*  
*Laser automatica che proietta una croce e una linea verticale a 90°.*

Niveles láser pro line

Laser levels pro line

Niveaux laser pro line

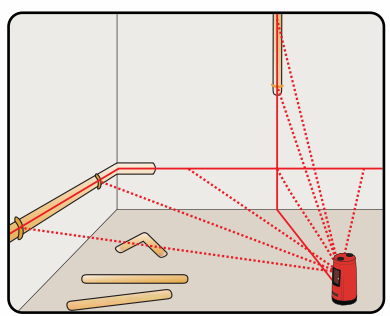
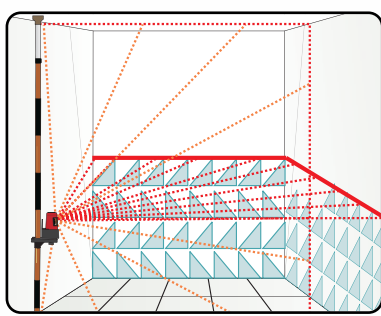
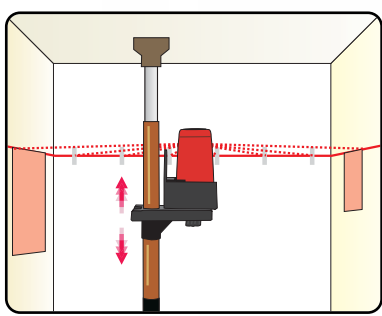
Livelle laser pro line



CONTENIDO	CONTENT
- Nivel láser	- Laser level
- Gafas	- Laser glasses
- Soporte	- Support
- Diana	- Magnetic target
- Bolsa	- Bag



CONTENUTO	SODDISFARE
- Niveau laser	- Livella laser
- Lunettes	- Occhiali
- Support	- Supporto
- Diane	- Mirino
- Sac	- Valigetta



ESPECIFICACIONES TÉCNICAS	
Precisión:	±3 mm/9 m.
Línea Horizontal/Vertical (punta a punta):	=1,5 mm a 3 m.
Longitud de la línea:	10 m a 14 m.
Rango de trabajo:	10 m dependiendo de la iluminación del área de trabajo.
Diodo láser:	635 nm horizontal y vertical.
Rango de autonivelación:	±2,5°.
Velocidad de autonivelación:	≤3 segundos.
Batería:	3x AA pilas alcalinas.
Vida batería:	15 horas continuas a 20°C.
Peso:	0,9 Kg con estuche.

TECHNICAL SPECIFICATIONS	
Accuracy:	±3 mm/9 m.
Horizontal/Vertical line (end to end):	=1,5 mm at 3 m.
Line length:	10 m to 14 m.
Working range:	Up to 10 m, dependent upon illumination or work area.
Laser diode:	635 nm horizontal and vertical.
Self-leveling range:	±2,5°.
Self-leveling speed:	≤3 seconds.
Power:	3x AA alkaline batteries.
Battery life:	Continuous use 15 hour at 20°C.
Weith:	0,9 Kg with carrying case.

CARACTERISTIQUES TECHNIQUES	
Precision:	±3 mm/9 m.
Ligne horizontale/verticale (fin à l'extrémité):	=1,5 mm a 3 m.
Ligne length:	10 m à 14 m.
Gamme fonctionnante:	Jusqu'à 10m, dépendants sur secteur d'élimination ou de travail.
Laser diode:	635 nm horizontale e verticale.
Champs d'autonivellement:	±2,5°.
Vitesse de rotation:	≤3 secondes.
Piles:	3x AA piles alcalines.
Durée batterie:	15 heures continues à 20°C.
Poids:	0,9 Kg avec sac.

SPECIFICHE TECNICHE	
Precisione:	±3 mm/9 m.
Linea orizzontale/verticale (all'estremita):	=1,5 mm a 3 m.
Linea length:	10 m a 14 m.
Zona di lavoro:	Fino ai 10m, dipendenti su zona di lavoro o di illuminazione.
Diodo laser:	635 nm orizzontale e verticale.
Campo di autolivellazione:	±2,5°.
Velocità di autolivellazione:	≤3 secondi.
Batterie:	3x AA batterie alcalini.
Autonomia:	Uso continue 15 ore a 20°C.
Peso:	0,9 Kg con caso trasportante.



# POCKET LÁSER

## POCKET LASER / POCKET LASER / POCKET LASER

Ref.					€
5300	0,3 mm/m	Caja	1	8421411005087	

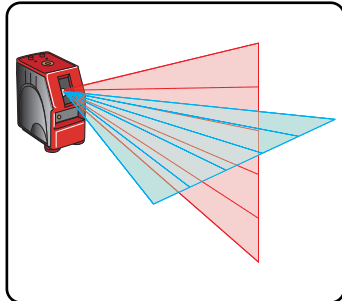
Láser automático que proyecta una línea horizontal o vertical o una cruz.

*Automatic laser that projects an horizontal line or vertical or a cross.*

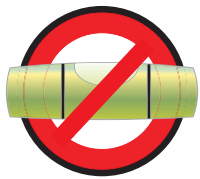
*Laser automatique qui projette une ligne horizontale, puis une ligne verticale puis une croix.*

*Laser automatica che proietta una linea orizzontale o verticale o una croce.*

**NEW**



CONTENIDO	CONTENT
- Nivel láser	- Laser level
- Gafas	- Laser glasses
- Soporte	- Support
- Diana	- Magnetic target
- Bolsa	- Bag

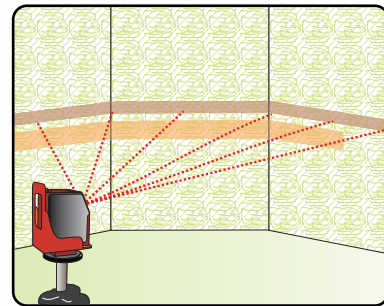
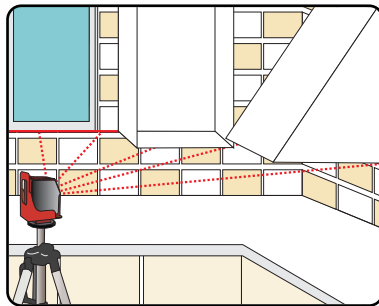
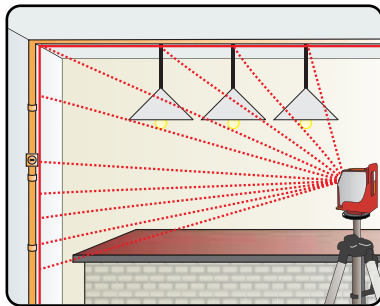


CONTENU	SODDISFARE
- Niveau laser	- Livella laser
- Lunettes	- Occhiali
- Support	- Supporto
- Diane	- Mirino
- Sac	- Valigetta



Niveles láser  
pro line

Laser levels  
pro line



Niveaux laser  
pro line

CARACTERÍSTICAS	
Compensador magnético que asegura un tiempo de autonivelación más rápido. La línea horizontal/vertical se extiende desde la pared hasta el techo. Sistema de fijación incorporado para trabar el compensador y así evitar la vibración durante el transporte.	
CARACTERÍSTICAS TÉCNICAS	
Diodo láser:	2x 635 nm.
Clase láser:	Clase II, < 1 mw o clase IIIa, < 1 mw < 5 mw.
Precisión:	Nivel ± 1,5 mm a 5 m línea Horizontal/Vertical ± 1,5 mm a 5 m.
Rango de autonivelación:	±3°.
Incluye:	2x AA pilas alcalinas.
Duración:	> 10 horas continuas.
Peso:	200 gr.

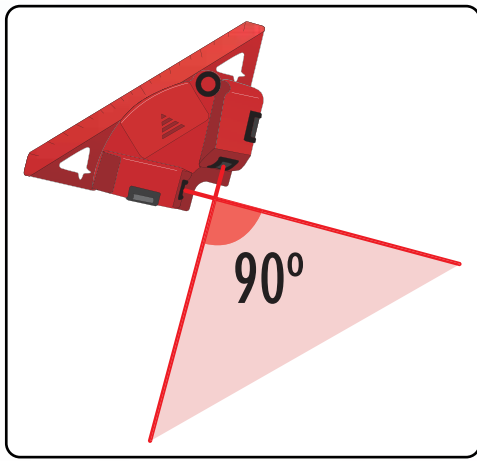
FEATURES	
Magnetic damping compensator to ensure more quick self-leveling time. Horizontal/vertical/laser line, vertical line will be extended across ceiling. Built-in locking system to lock the compensator when in transportation to avoid vibration.	
TECHNICAL SPECIFICATIONS	
Laser diode:	2x 635 nm.
Laser safety class:	Class II, < 1 mw or class IIIa, < 1 mw < 5 mw.
Accuracy:	Leveling ± 1,5 mm at 5 m Horizontal/Vertical line ± 1,5 mm at 5 m.
Self-leveling range:	±3°.
Power supply:	2x AA alkaline batteries.
Operating time:	> 10 continuous hours.
Weight:	200 gr.

CARATTERISTICHE	
Compensatore a attenuazione magnetica a assicurare il tempo self-leveling più rapido. La linea orizzontale/verticale/laser, linea verticale sarà prolungata a traverso il soffitto. Sistema di fermata integrato per fermare il compensatore quando in trasporto a evitare la vibrazione.	
CARATTERISTICHE TECNICHE	
Laser diode:	2x 635 nm.
Classe de safety de laser:	Classe II, < 1 mw ou classe IIIa, < 1 mw < 5 mw.
Precision:	Nivelant le ± 1.5 mm a 5 m ligne horizontale/verticale ± 1,5 mm a 5 m.
Gamme Self-leveling:	±3°.
It comprises:	2x AA piles alkaline.
Durée batterie:	> 10 heures continues.
Poids:	200 gr.

CARATTERISTICHE	
Compensatore inumiditenti magnetico a accertare il tempo self-leveling più rapido. La linea verticale/orizzontale/laser, linea verticale sarà estesa attraverso il soffitto. Sistema di bloccaggio incorporato per bloccare il compensatore quando in trasporto da evitare vibrazione.	
SPECIFICHE TECNICHE	
Diodo laser:	2x 635 nm.
Classe laser:	Classe II, < 1 mw o classe IIIa, < 1 mw < 5 mw.
Precisione:	Livellando ± 1,5 mm a 5m Linea orizzontale/verticale ± 1,5 mm a 5 m.
Autolivellamento:	±3°.
Comprende:	2x AA batterie alcalini.
Durata:	> 10 ore continue.
Peso:	200 gr.

Livelle laser  
pro line





# ESCUADRA LÁSER 90°

LASER SQUARE 90° / EQUERRE LASER 90° / SQUADRA LASER 90°

Ref.					€
5101	0,3 mm/m	Caja	1	8421411005063	

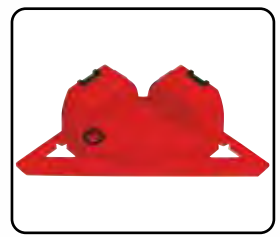
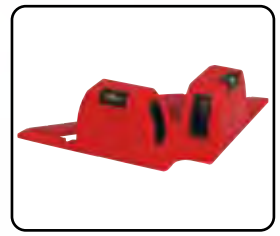
Escuadra láser idónea para decoración, carpintería, pavimentación, embaldosado...

*Laser square for decoration, carpentry, paving, tiled...*

*Equerre laser idéal pour la décoration, menuiserie, pavant, carrelé...*

*Squadra laser ideale per decorazione, carpenteria, pavimenti, coperto di tegoli...*

**NEW**

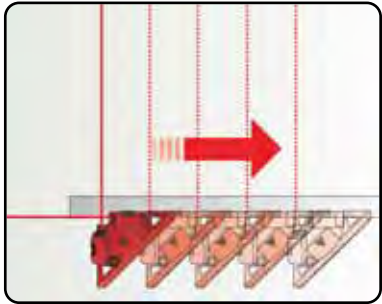
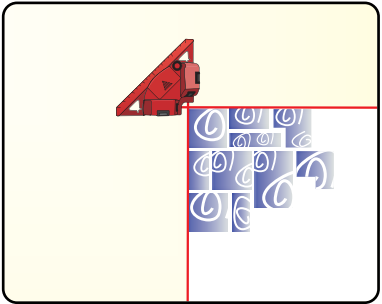


CONTENIDO
- Nivel láser - Bolsa

CONTENT
- Laser level - Bag

CONTENU
- Niveau laser - Sac

SODDISFARE
- Livella laser - Borsa



ESPECIFICACIONES TÉCNICAS	
Precisión:	±3 mm / 10 m.
Rango:	Máx. 30 m.
Diodo láser:	2x 635 nm, 5mw.
Clase láser:	Class IIa.
Incluye:	2 x1,5v.AA pilas alcalinas.
Duración:	48 h.
* Dependiendo de la iluminación de la habitación.	

TECHNICAL SPECIFICATIONS	
Accuracy:	±3 mm / 10 m.
Working range:	Max. 30 m.
Laser source:	2x 635 nm, 5mw.
Laser class:	Class IIa.
Power supply:	2 x1,5v.AA alkaline batteries.
Operating time:	48 h.
* Depending on room illumination.	

Niveles láser  
pro line

Laser levels  
pro line

Niveaux laser  
pro line

Livelle laser  
pro line

CARATTERISTICHE TECNICHE	
Precision:	±3 mm / 10 m.
Gamma funzionante:	Max. 30 m.
Diode laser:	2x 635 nm, 5mw.
Classe de safety de laser:	Classe IIa.
It comprises:	2x1,5v.AA piles alkaline.
Durée batterie:	48 h.
* Selon l'illumination de pièce	

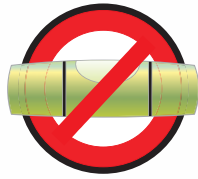
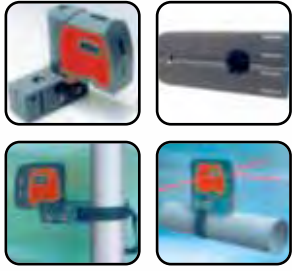
SPECIFICHE TECNICHE	
Precisione:	±3 mm / 10 m.
Gamma di funzionamento:	Max. 30 m.
Diodo laser:	2x 635 nm, 5mw.
Classe laser:	Classe IIa.
Comprende:	2x 1,5v.AA batterie alcalini.
Durata:	48 h.
* Secondo illuminazione della stanza.	



# LÁSER AUTOMÁTICO 5 PUNTOS

AUTOMATIC LASER 5 POINTS / LASER AUTOMATIQUE 5 POINTS / LASER AUTOMATICA 5 PUNTI

Ref.					€
5400	0,4 mm/m	Caja	1	8421411016039	



**NEW**

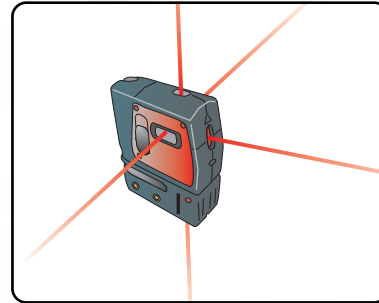


ESPECIFICACIONES TÉCNICAS	
Precisión de nivelación:	±0,4 mm/m.
Campo de nivelación:	±10°.
Alcance:	30 m.
Diodo láser:	635 nm, Clase II.
Dimensiones:	11,5 x 10 x 3,8.
Batería:	3 pilas R6.
Peso:	250 gr.

TECHNICAL SPECIFICATIONS	
Levelling accuracy:	±0,4 mm/m.
Levelling range:	±10°.
Reaches:	30 m.
Diode laser:	635 nm, Class II.
Dimensions:	11,5 x 10 x 3,8.
Battery:	3 batteries R6.
Weight:	250 gr.

CARACTÉRISTIQUES TECHNIQUES	
Precisión de nivellement:	±0,4 mm/m.
Champs d'autonivellement:	±10°.
Extensions:	30 m.
Diode laser:	635 nm, Classe II.
Dimensions:	11,5 x 10 x 3,8.
Batterie:	3 piles R6.
Poids:	250 gr.

SPECIFICHE TECHNIQUE	
Precisione di livellazione:	±0,4 mm/m.
Campo di autolivellazione:	±10°.
Estensioni:	30 m.
Diode laser:	635 nm, Classe II.
Dimensioni:	11,5 x 10 x 3,8.
Batteria:	3 batteries R6.
Peso:	250 gr.



Niveles láser  
pro line

Laser levels  
pro line

# PUNTAL GRADUADO

GRADUATED PROP / APPUI VERTICAL GRADUÉ / SUPPORTO GRADUATO

Ref.					€
5515	Máx. 360 cm	Caja	1	8421411005155	

CONTENIDO
- Cinco secciones + una sección telescópica. - Soporte. - Punta graduada. - Bolsa.

CONTENT
- Five sections + a section by telescope. - Support. - Graduated end. - Bag.

CONTENU
- Cinq sections + section telescopique. - Appui. - Pointe graduée. - Sac.

SODDISFARE
- Cinque sezioni + 1 sezione telescopica. - Supporto. - Punta graduata. - Borsa.

**NEW**



Niveaux laser  
pro line

Livelle laser  
pro line

# MIRA TELESCÓPICA

TOPOGRAPHIC STAKE / CANNE TÉLESCOPIQUE / MISURE TELESCOPIQUE

Ref.	Min.	Max.					€
314500	1,25 m	5 m	1,7 Kg.	Caja	1	8421411002766	



MEDIO



Niveles láser  
pro line

Laser levels  
pro line

Niveaux laser  
pro line

Livelle laser  
pro line

NEW



### TRÍPODE TRIPOD / TRÉPIED / CAVALLETTO

Ref.	Kg	Caja	1	8 421411 000007	€
5310	1,5 Kg	Caja	1	8421411015094	



NEW



### TRÍPODE ALTO HIGH TRIPOD / HAUT TRÉPIED / CAVALLETTO SUPERIORE

Ref.	Kg	Caja	1	8 421411 000007	€
5610	8,5 Kg	Caja	1	8421411005179	



NEW



### DIANA LÁSER LASER TARGET / DIANE LASER / MIRINO LASER

Ref.	Medidas	Caja	1	8 421411 000007	€
5501	150x75 mm	Caja	1	8421411005124	

NEW



### GAFAS LÁSER LASER GLASS / LUNETTES LASER / OCCHIALI LASER

Ref.	Caja	1	8 421411 000007	€
5505	Caja	1	8421411005131	

NEW



### DETECTOR LÁSER DETECTOR LASER / LASER DÉTECTEUR / DETECTORE LASER

Ref.	Caja	1	8 421411 000007	€
5506	Caja	1	8421411005117	

NEW



### SOPORTE SUPPORT / APPUI / SUPPORTI

Ref.	Caja	1	8 421411 000007	€
5510	Caja	1	8421411005148	

