

RACORES DE ACERO FORJADO-ROSCA NPT

PRESIÓN NOMINAL HASTA 210 kg/cm² (300 PSI)

CODO ROSCADO



Código	Artículo	Cantidad	Euros
AB.08.001	Codo 90° rosca H-H de 1/4"		5,77
AB.08.002	Codo 90° rosca H-H de 3/8"		6,81
AB.08.003	Codo 90° rosca H-H de 1/2"		5,43
AB.08.004	Codo 90° rosca H-H de 3/4"		9,08
AB.08.005	Codo 90° rosca H-H de 1"		9,73
AB.08.006	Codo 90° rosca H-H de 1 1/4"		15,88
AB.08.007	Codo 90° rosca H-H de 1 1/2"		21,15
AB.08.008	Codo 90° rosca H-H de 2"		29,66

CODO SOLDAR



AB.08.011	Codo 90° soldar de 1/4"		3,50
AB.08.012	Codo 90° soldar de 3/8"		3,50
AB.08.013	Codo 90° soldar de 1/2"		4,15
AB.08.014	Codo 90° soldar de 3/4"		5,74
AB.08.015	Codo 90° soldar de 1"		9,31
AB.08.016	Codo 90° soldar de 1 1/4"		12,12
AB.08.017	Codo 90° soldar de 1 1/2"		16,33
AB.08.018	Codo 90° soldar de 2"		32,44

TE ROSCADA



AB.08.021	Te roscada H-H-H de 1/4"		5,55
AB.08.022	Te roscada H-H-H de 3/8"		5,55
AB.08.023	Te roscada H-H-H de 1/2"		5,86
AB.08.024	Te roscada H-H-H de 3/4"		7,59
AB.08.025	Te roscada H-H-H de 1"		11,56
AB.08.026	Te roscada H-H-H de 1 1/4"		18,97
AB.08.027	Te roscada H-H-H de 1 1/2"		27,78
AB.08.028	Te roscada H-H-H de 2"		33,81

TE SOLDAR



AB.08.031	Te soldar de 1/4"		4,42
AB.08.032	Te soldar de 3/8"		4,49
AB.08.033	Te soldar de 1/2"		5,05
AB.08.034	Te soldar de 3/4"		5,91
AB.08.035	Te soldar de 1"		8,37
AB.08.036	Te soldar de 1 1/4"		18,71
AB.08.037	Te soldar de 1 1/2"		21,93
AB.08.038	Te soldar de 2"		34,12

TUERCA UNION ROSCAS H-H



AB.08.040	Tuerca unión rosca H-H de 1/4"		9,79
AB.08.041	Tuerca unión rosca H-H de 3/8"		9,79
AB.08.042	Tuerca unión rosca H-H de 1/2"		9,79
AB.08.043	Tuerca unión rosca H-H de 3/4"		11,26
AB.08.044	Tuerca unión rosca H-H de 1"		14,00
AB.08.045	Tuerca unión rosca H-H de 1 1/4"		26,62
AB.08.046	Tuerca unión rosca H-H de 1 1/2"		29,82
AB.08.047	Tuerca unión rosca H-H de 2"		33,81



TUERCA UNIÓN ROSCAS M-H

Código	Artículo	Cantidad	Euros
AB.08.050	Tuercas unión roscas M-H de 1/4"		16,52
AB.08.051	Tuercas unión roscas M-H de 3/8"		17,44
AB.08.052	Tuercas unión roscas M-H de 1/2"		18,27
AB.08.053	Tuercas unión roscas M-H de 3/4"		20,25
AB.08.054	Tuercas unión roscas M-H de 1"		20,30
AB.08.055	Tuercas unión roscas M-H de 1 1/4"		24,09
AB.08.056	Tuercas unión roscas M-H de 1 1/2"		31,68
AB.08.057	Tuercas unión roscas M-H de 2"		46,52



TUERCA UNIÓN ROSCAS H-SOLDAR

AB.08.060	Tuercas unión roscas H-soldar de 1/4"		9,32
AB.08.061	Tuercas unión roscas H-soldar de 3/8"		9,32
AB.08.062	Tuercas unión roscas H-soldar de 1/2"		9,32
AB.08.063	Tuercas unión roscas H-soldar de 3/4"		10,94
AB.08.064	Tuercas unión roscas H-soldar de 1"		13,84
AB.08.065	Tuercas unión roscas H-soldar de 1 1/4"		26,71
AB.08.066	Tuercas unión roscas H-soldar de 1 1/2"		29,74
AB.08.067	Tuercas unión roscas H-soldar de 2"		37,62



TUERCA UNIÓN ROSCAS M-SOLDAR

AB.08.070	Tuercas unión roscas M-soldar de 1/4"		18,08
AB.08.071	Tuercas unión roscas M-soldar de 3/8"		18,85
AB.08.072	Tuercas unión roscas M-soldar de 1/2"		20,24
AB.08.073	Tuercas unión roscas M-soldar de 3/4"		24,26
AB.08.074	Tuercas unión roscas M-soldar de 1"		31,50
AB.08.075	Tuercas unión roscas M-soldar de 1 1/4"		40,49
AB.08.076	Tuercas unión roscas M-soldar de 1 1/2"		50,04
AB.08.077	Tuercas unión roscas M-soldar de 2"		62,93



TUERCA UNIÓN SOLDAR-SOLDAR

AB.08.080	Tuercas unión roscas soldar-soldar de 1/4"		10,81
AB.08.081	Tuercas unión roscas soldar-soldar de 3/8"		10,81
AB.08.082	Tuercas unión roscas soldar-soldar de 1/2"		10,81
AB.08.083	Tuercas unión roscas soldar-soldar de 3/4"		11,38
AB.08.084	Tuercas unión roscas soldar-soldar de 1"		13,21
AB.08.085	Tuercas unión roscas soldar-soldar de 1 1/4"		26,77
AB.08.086	Tuercas unión roscas soldar-soldar de 1 1/2"		33,82
AB.08.087	Tuercas unión roscas soldar-soldar de 2"		35,84



MANGUITOS ROSCADOS M-M

AB.08.090	Manguito roscado M-M de 1/4"		3,65
AB.08.091	Manguito roscado M-M de 3/8"		3,65
AB.08.092	Manguito roscado M-M de 1/2"		3,96
AB.08.093	Manguito roscado M-M de 3/4"		4,58
AB.08.094	Manguito roscado M-M de 1"		4,85
AB.08.095	Manguito roscado M-M de 1 1/4"		7,59
AB.08.096	Manguito roscado M-M de 1 1/2"		6,21
AB.08.097	Manguito roscado M-M de 2"		8,03



MANGUITOS PLANO SOLDAR-SOLDAR

Código	Artículo	Cantidad	Euros
AB.08.244	Manguito plano soldar-soldar de 1/4"		2,66
AB.08.245	Manguito plano soldar-soldar de 3/8"		2,75
AB.08.246	Manguito plano soldar-soldar de 1/2"		2,85
AB.08.247	Manguito plano soldar-soldar de 3/4"		3,05
AB.08.248	Manguito plano soldar-soldar de 1"		4,11
AB.08.249	Manguito plano soldar-soldar de 1 1/4"		6,14
AB.08.250	Manguito plano soldar-soldar de 1 1/2"		6,89
AB.08.251	Manguito plano soldar-soldar de 2"		10,00
AB.08.252	Manguito plano soldar-soldar de 2 1/2"		12,35
AB.08.178	Manguito P/R soldar-soldar 3/4-1/2"		4,46
AB.08.179	Manguito P/R soldar-soldar 1/2-1/4"		9,39
AB.08.181	Manguito P/R soldar-soldar 2x1/2"		9,34
AB.08.182	Manguito P/R soldar-soldar 2x1 1/2"		9,34

MANGUITOS PLANO POR ROSCA



AB.08.100	Manguito plano soldar-rosca de M 1/4"		3,27
AB.08.101	Manguito plano soldar-rosca de M 3/8"		3,27
AB.08.102	Manguito plano soldar-rosca de M 1/2"		3,22
AB.08.103	Manguito plano soldar-rosca de M 3/4"		3,38
AB.08.104	Manguito plano soldar-rosca de M 1"		5,18
AB.08.105	Manguito plano soldar-rosca de M 1 1/4"		5,42
AB.08.106	Manguito plano soldar-rosca de M 1 1/2"		6,16
AB.08.107	Manguito plano soldar-rosca de M 2"		9,29
AB.08.258	Manguito Roscar-Roscar 1/2" Hembra		4,55
AB.08.260	Manguito Roscar-Roscar M 1" Hembra		4,67
AB.08.261	Manguito Roscar-Roscar M 1 1/4" Hembra		5,55
AB.08.262	Manguito Roscar-Roscar M 1 1/2" Hembra		6,33

MANGUITOS REDUCIDO ROSCA-ROSCA



AB.08.110	Manguito reducido rosca M-M de 3/8" - 1/4"		3,34
AB.08.111	Manguito reducido rosca M-M de 1/2" - 3/8"		3,99
AB.08.112	Manguito reducido rosca M-M de 3/4" - 1/2"		5,85
AB.08.113	Manguito reducido rosca M-M de 1" - 3/4"		8,25
AB.08.114	Manguito reducido rosca M-M de 1 1/4" - 1"		14,82
AB.08.115	Manguito reducido rosca M-M de 1 1/2" - 1 1/4"		14,82
AB.08.116	Manguito reducido rosca M-M de 2" - 1 1/2"		26,53

MANGUITOS REDUCIDO PLANO POR ROSCA



AB.08.120	Manguito reduc. plano soldar de 1/4" - rosca M-1/8"		4,72
AB.08.121	Manguito reduc. plano soldar de 3/8" - rosca M-1/4"		4,72
AB.08.122	Manguito reduc. plano soldar de 1/2" - rosca M-1/2"		5,79
AB.08.128	Manguito reduc. Soldar-soldar 1/2 x 3/4"		5,79
AB.08.123	Manguito reduc. plano soldar de 3/4" - rosca M-3/4"		6,88
AB.08.124	Manguito reduc. plano soldar de 1" - rosca M-1		7,95
AB.08.125	Manguito reduc. plano soldar de 1 1/4" - rosca M-1"		10,67
AB.08.126	Manguito reduc. plano soldar de 1 1/2" - rosca M-1 1/4"		12,68
AB.08.127	Manguito reduc. plano soldar de 2" - rosca 1 1/2"		20,91

MANGUITOS FORJADO

AB.11.013	Manguito forjado 3/8"		0,81
AN.13.015	Manguito forjado 1/4"		0,71
AN.13.016	Manguito forjado 1/8"		0,61
AB.11.004	Manguito forjado 1/2"		1,73
AB.11.005	Manguito forjado 3/4"		1,27
AB.11.006	Manguito forjado 1"		1,53
AN.13.028	Manguito forjado 1 1/4"		2,45
AB.11.008	Manguito forjado 1 1/2"		3,24
AB.11.009	Manguito forjado 2"		4,48
AB.11.010	Manguito forjado 2 1/2"		8,31
AB.11.011	Manguito forjado 3"		12,47
AB.11.012	Manguito forjado 4"		24,08



TAPON M-CABEZA HEXAGONAL

Código	Artículo	Cantidad	Euros
AB.08.130	Tapón rosca M - de 1/4"		1,48
AB.08.131	Tapón rosca M - de 3/8"		1,52
AB.08.132	Tapón rosca M - de 1/2"		1,52
AB.08.133	Tapón rosca M - de 3/4"		2,38
AB.08.134	Tapón rosca M - de 1"		3,05
AB.08.135	Tapón rosca M - de 1 1/4"		5,36
AB.08.136	Tapón rosca M - de 1 1/2"		6,37
AB.08.137	Tapón rosca M - de 2"		8,62



DOBLE MACHO

AB.08.140	Doble macho de 1/4"		2,85
AB.08.141	Doble macho de 3/8"		3,02
AB.08.142	Doble macho de 1/2"		3,78
AB.08.143	Doble macho de 3/4"		5,20
AB.08.144	Doble macho de 1"		6,51
AB.08.145	Doble macho de 1 1/4"		10,34
AB.08.146	Doble macho de 1 1/2"		12,68
AB.08.147	Doble macho de 2"		15,51



DOBLE MACHO REDUCIDO

AB.08.150	Doble macho reducido 3/8" - 1/4"		3,50
AB.08.151	Doble macho reducido 1/2" - 3/8"		3,58
AB.08.152	Doble macho reducido 3/4" - 1/2"		4,85
AB.08.153	Doble macho reducido 1" - 3/4"		5,79
AB.08.154	Doble macho 1 1/4" - 1"		16,15
AB.08.155	Doble macho 1 1/2" - 1 1/4"		14,49
AB.08.156	Doble macho 2" - 1 1/2"		16,32
AB.08.157	Doble macho 1 1/2" - 1"		16,89



REDUCCION HEXAGONAL M-H

AB.08.159	Reducción hexagonal M-H 1/4" - 1/8"		2,57
AB.08.160	Reducción hexagonal M-H 3/8" - 1/4"		2,43
AB.08.161	Reducción hexagonal M-H 1/2" - 3/8"		2,68
AB.08.162	Reducción hexagonal M-H 3/4" - 1/2"		3,71
AB.08.163	Reducción hexagonal M-H 1" - 3/4"		4,69
AB.08.164	Reducción hexagonal M-H 1 1/4" - 3/4"		12,51
AB.08.165	Reducción hexagonal M-H 1 1/4" - 1"		7,59
AB.08.166	Reducción hexagonal M-H 1 1/2" - 1 1/4"		9,29
AB.08.167	Reducción hexagonal M-H 2" - 1 1/2"		10,69
AB.08.168	Reducción hexagonal M-H 1 1/2" - 1"		7,22
AB.08.169	Reducción hexagonal M-H 1 1/2" - 3/4"		8,25



SEMI MANGUITO ROSCA H-SOLDAR

AB.08.170	Semimanguito 1/4" H-S 1/4"		2,77
AB.08.171	Semimanguito 3/8" H-S 3/8"		2,77
AB.08.172	Semimanguito 1/2" H-S 1/2"		2,58
AB.08.173	Semimanguito 3/4" H-S 3/4"		3,03
AB.08.174	Semimanguito 1" H-S 1"		4,05
AB.08.175	Semimanguito 1 1/4" H-S 1 1/4"		5,92
AB.08.176	Semimanguito 1 1/2" H-S 1 1/2"		7,59
AB.08.177	Semimanguito 2" H-S 2"		10,00

ACCESORIOS ACERO FORJADO

TE EMBRIDADA CON CERTIFICADO DE SOLDADURA



Código	Artículo	Cantidad	Euros
AB.09.052	Te embridada PN-40 Entrada: Brida de 1 1/2" Salida: M - 1 1/2" NPT Salida: Rosca H - 3/4" NPT		247,00



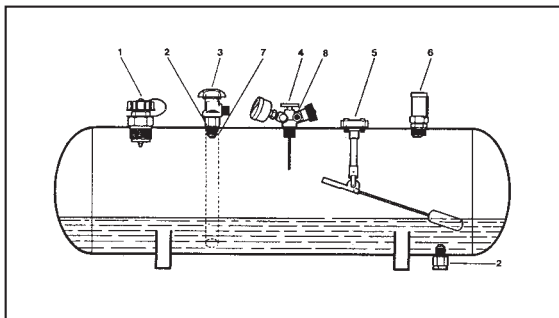
EXPANSIONADOR 90°

AB.09.051	Adaptador / Expansidor Recto Entrada: Rosca H - 1 1/4" NPT Salida: Rosca M - 1 1/2" NPT		104,00
AB.09.050	Adaptador / Expansidor Acodado 90° Entrada: Rosca H - 1 1/4" NPT Salida: Rosca M - 1 1/2" NPT		122,00



CODO ROSCADO ESPECIAL

AB.09.053	Codo roscado 90° M - 1 1/2" x H - 1 1/4" de gran capacidad de descarga. ESPECIAL BOCA DE CARGA A DISTANCIA		60,00
-----------	---	--	-------



- | | |
|--------------------------------|---|
| 1.- Boca de carga | 6.- Válvula de seguridad |
| 2.- Válvula de exceso de flujo | 7.- Portaválvula |
| 3.- Llave de vaciado | 8.- Adaptador para válvula exceso (Check Lok) |
| 4.- Multiválvula | 9.- Adaptador M POL - H 3/4" |
| 5.- Indicador de nivel | |

ACCESORIOS ACERO FORJADO

BRIDAS PLANAS PN-10 / DIN 2576 y PN-16 / DIN 2502



Código	Artículo	Cantidad	Euros
AB.17.002	DN - 15 PN-10	4 Taladros	7,30
AB.17.003	DN - 20 PN-10	4 Taladros	7,30
AB.17.004	DN - 25 PN-10	4 Taladros	7,30
AB.17.005	DN - 32 PN-10	4 Taladros	8,49
AB.17.006	DN - 40 PN-10	4 Taladros	8,53
AB.17.007	DN - 50 PN-10	4 Taladros	9,50
AB.17.008	DN - 65 PN-10	4 Taladros	10,97
AB.17.017	DN - 80 PN-10	4 Taladros	13,42
AB.17.009	DN - 80 PN-16	8 Taladros	15,42
AB.17.010	DN - 100 PN-10	8 Taladros	15,62
AB.17.011	DN - 125 PN-10	8 Taladros	20,52
AB.17.012	DN - 150 PN-10	8 Taladros	24,63

VALONAS DE COBRE PARA BRIDAS

AB.17.295	Valona para tubo Ø42		33,60
AB.17.296	Valona para tubo Ø54		36,75
AB.17.298	Valona para tubo Ø67		54,60
AB.17.299	Valona para tubo Ø80		67,20

BRIDAS CON CUELLO PARA SOLDAR A TOPE DIN 2635 PN-40



AB.17.302	Bridas para cuello para soldar a tope de 1/2"		8,33
AB.17.303	Bridas para cuello para soldar a tope de 3/4"		9,12
AB.17.304	Bridas para cuello para soldar a tope de 1"		9,19
AB.17.305	Bridas para cuello para soldar a tope de 1 1/4"		12,66
AB.17.306	Bridas para cuello para soldar a tope de 1 1/2"		13,33
AB.17.307	Bridas para cuello para soldar a tope de 2"		16,56
AB.17.308	Bridas para cuello para soldar a tope de 2 1/2"		19,00
AB.17.309	Bridas para cuello para soldar a tope de 3"		26,29
AB.17.310	Bridas para cuello para soldar a tope de 4"		33,52
AB.17.311	Bridas para cuello para soldar a tope de 5"		47,50
AB.17.312	Bridas para cuello para soldar a tope de 6"		59,02

JUNTA "KLINGERIT" PARA BRIDAS DIN - PN 16 - PN 40



AB.17.901	Junta Klingerit para bridas de DN 15		0,42
AB.17.902	Junta Klingerit para bridas de DN 20		0,42
AB.17.903	Junta Klingerit para bridas de DN 25		0,43
AB.17.904	Junta Klingerit para bridas de DN 32		0,59
AB.17.905	Junta Klingerit para bridas de DN 40		0,67
AB.17.906	Junta Klingerit para bridas de DN 50		0,79
AB.17.907	Junta Klingerit para bridas de DN 65		1,13
AB.17.908	Junta Klingerit para bridas de DN 80		1,34
AB.17.909	Junta Klingerit para bridas de DN 100		1,57

TORNILLOS HEXAGONALES CON TUERCA



AB.17.801	Tornillo hexagonal y tuerca de METRICA 12x50		0,44
AB.17.803	Tornillo hexagonal y tuerca de METRICA 12x80		0,59
AB.17.811	Tornillo hexagonal y tuerca de METRICA 16x60		0,85
AB.17.812	Tornillo hexagonal y tuerca de METRICA 16x80		0,91
AB.17.814	Tornillo hexagonal y tuerca de METRICA 16x110		1,14
AB.17.815	Tornillo hexagonal y tuerca de METRICA 16x130		1,40
AB.17.821	Tornillo hexagonal y tuerca de METRICA 20x90		2,39
AB.17.822	Tornillo hexagonal y tuerca de METRICA 20x140		2,69