

REGULADORES RG/2MC

Los reguladores de la serie RG/2MC con obturador. Compensado y paso total son adecuados para trabajar con presiones de entrada desde 10 mbar a 1 bar.

Código	Conexiones	Presión max./bar	Cantidad	Euros
RG.03.002	Regulador RG03 - 3/4"	1 bar		38,75
RG.03.003	Regulador RG04 - 1"	1 bar		41,03
RG.03.004	Regulador RG06 - 1 1/2"	1 bar		92,93
RG.03.005	Regulador RG07 - 2"	1 bar		161,78
RG.03.006	Regulador RG08 - DN65	1 bar		557,50
RG.03.007	Regulador RG09 - DN80	1 bar		584,02
RG.03.008	Regulador RG10 - DN100	1 bar		1.241,54

* Para presiones de salida superiores a 200 mbar, INCREMENTO 20%

REGULADORES RG/2MB CON SEGURIDAD MAX.

RG.03.015	Regulador RB03 - 3/4"	1 bar		150,47
RG.03.016	Regulador RB04 - 1"	1 bar		150,47
RG.03.017	Regulador RB06 - 1 1/2"	1 bar		208,63
RG.03.018	Regulador RB07 - 2"	1 bar		256,50

VALVULA DE ESCAPE (VES) SERIE MVS/I

RG.03.029	Válvula MVS01 de 1/4"	1 bar		34,13
RG.03.030	Válvula MVS04 de 1"	1 bar		74,54
RG.03.130	Muelle salida 25/110 para MVS	-		7,44
RG.03.131	Muelle salida 100/170 para MVS	-		8,46
RG.03.132	Muelle salida 140/320 para MVS	-		9,48
RG.03.133	Muelle salida 180/560	-		15,50

REGULADOR CON SEGURIDAD MIN. MVB/I

RG.03.035	Válvula reg. Mín. MVB04 1"	-		150,47
RG.03.036	Válvula reg. Mín. MVB06 1 1/2"	-		208,63
RG.03.037	Válvula reg. Mín. MVB07 2"	-		256,50

MUELLES PARA RG/2MC - 2 MB

Código	3/4 - 1"	1 1/2"	2"	64/80/100	Cantidad	Euros
RG.03.100	20/70	5/18	9/20	-		8,32
RG.03.106	70/150	11/30	16/31	-		8,32
RG.03.107	140/320	30/80	36/81	-		10,02
RG.03.108	-	-	-	9/25		29,96
RG.03.109	-	-	-	15/40		29,96
RG.03.110	-	70/180	70/180	-		16,67
RG.03.115	-	110/200	110/200	-		19,48
RG.03.116	250/500	200/300	180/350	-		16,74

VALVULAS DE MINIMA MADAS TIPO MVB 2

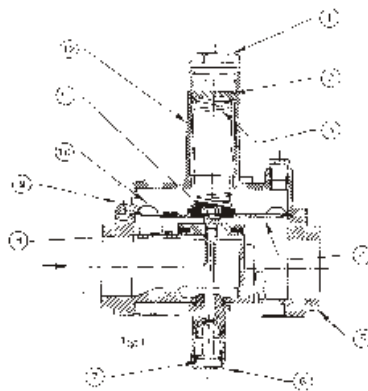
La construcción es muy similar a lo existente en el mercado, con la ventaja de que son de rearme automático lo que permite chequear si existen pequeñas fugas o puntos de consumo abiertos al efectuar el rearme, en cualquier caso también dispone de la posibilidad de efectuar un rearme manual.

Código	Artículo	Cantidad	Euros
RG.03.140	V. de mínima con rearme man. MVB2 de 1"		84,73
RG.03.141	V. de mínima con rearme man. MVB/2 de 1 1/2"		147,56
RG.03.142	V. de mínima con rearme man. MVB/2 de 2"		183,21
RG.03.143	V. de mínima con rearme man. MVB/2 de DN65		491,03
RG.03.144	V. de mínima con rearme man. MVB/2 de DN80		566,58
RG.03.145	V. de mínima con rearme man. MVB/2 de DN100		1.284,40

VALVULA DE SEGURIDAD POR MINIMA CON AUTOREARME Y REARME MANUAL serie MVB/2

Características técnicas:

- Utilización: Gases combustibles de las tres familias, (gas seco, no agresivo).



- | | |
|----------------------------------|-------------------------------|
| 1 - Tapón de aluminio | 7 - Pulsador de rearme |
| 2 - Tuerca de regulación | 8 - Obturador de cierre |
| 3 - Muelle de regulación | 9 - Tornillos de fijación |
| 4 - Membrana de trabajo | 10 - Membrana de seguridad |
| 5 - Cuerpo de válvula | 11 - Tuerca fijación membrana |
| 6 - Tapón del pulsador de rearme | 12 - Tapa superior |

Conexión roscada (3/4" + 2") según ISO 7/1
 Conexión bridas PN 16 (DN 65 + DN 100) según ISO 7005

VALVULA DE SEGURIDAD POR MINIMA CON AUTOREARME Y REARME MANUAL serie MVB/2

2

Descripción:

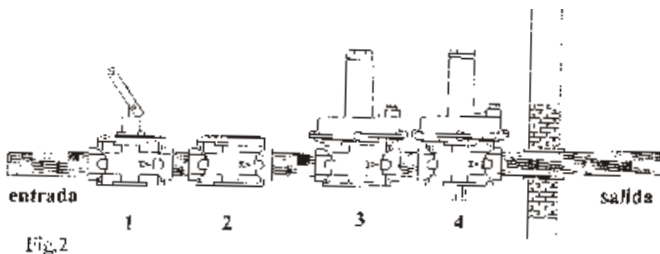
La válvula de bloqueo por mínima tipo MVB/2, tiene la función de interceptar el flujo del gas cuando la presión desciende por debajo del valor de tarado. Se rearma automáticamente una vez se recupera el valor de la presión, solo se rearma si la instalación es estanca y todos los aparatos están cerrados. Una vez cerrados todos los puntos de consumo, si después de cierto tiempo no se ha abierto, significa que en la instalación hay alguna fuga superior a 15 l/h. (0,015 m3/h) y se debe actuar manualmente, sacando el tapón (6) y oprimir el pulsador de rearme (7) para poder localizar la pérdida existente.

Instalación:

La válvula de seguridad por mínima tipo MVB/2 puede ser instalada aguas abajo de un regulador, con la flecha (indicada sobre el cuerpo) en dirección a la utilización e instalarla en posición vertical.

Ejemplo de instalación:

- 1 - Válvula de corte
- 2 - Filtro FM
- 3 - Regulador de presión RG/2MC
- 4 - Válvula de bloqueo por mínima tipo MVB/2 con autorearme manual



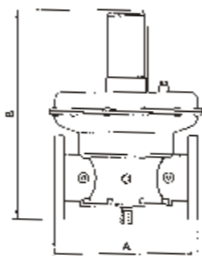
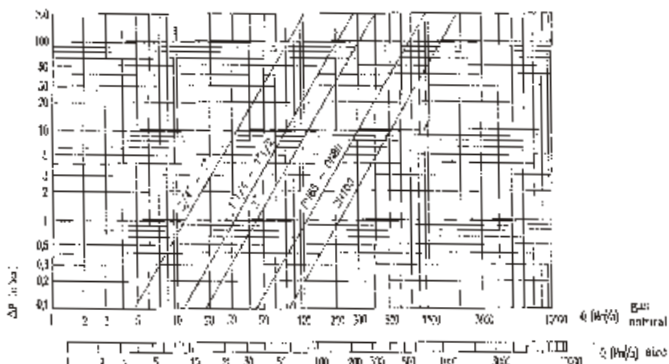
Tarado:

- Abrir lentamente la válvula de cierre de la entrada.
- Asegurarse que los puntos de utilización están cerrados.
- Disminuir el valor de la presión de cierre aflojando al mínimo la tuerca de regulación de latón (2) debajo del tapón hexagonal de aluminio (1).
- Estar atento al instante en que la válvula se abre.
- Variar lentamente la presión a controlar, hasta obtener el valor de actuación por mínima que se desee, controlándolo por manómetro o columna de agua.
- Girar lentamente la tuerca de regulación (2) de la válvula de mínima hasta la actuación de la misma.
- En este punto repasar todas las otras regulaciones.

Atención: Estas operaciones deben ser realizadas exclusivamente por técnico cualificado.

VALVULA DE SEGURIDAD POR MINIMA CON AUTOREARME Y REARME MANUAL serie MVB/2

DIAGRAMA DE PERDIDAS DE CARGA



Dimensiones generales en mm.

Código	Conexión	A	B
4520VM003	3/4"	120	225
4520VM004	1"	120	225
4520VM005	1 1/4"	160	230
4520VM006	1 1/2"	160	230
4520VM007	2"	160	270
4520VM008	DN 65	310	450
4520VM009	DN 80	310	450
4520VM010	DN 100	310	500

Tiempo de rearme automático

Conexión	3/4"	1"	1 1/4"	1 1/2"	2"	DN 65	DN 80	DN 100
Longitud de tubo (m)	10	10	10	10	10	10	10	10
Presión de gas (mbar)	20/25	20/25	20/25	20/25	20/25	20/25	20/25	20/25
Tiempo de apertura (seg)	≈16	≈24	≈43	≈57	≈92	≈154	≈212	≈358

VALVULA DE SEGURIDAD POR MINIMA CON AUTOREARME Y REARME MANUAL serie MVB/2

Mantenimiento:

(Ver Fig. 1) Para controlar el obturador de cierre (8), deben desmontarse los tornillos de fijación (9) de la tapa (12), sacar la membrana de seguridad (10), aflojar la tuerca (11) que fija la membrana de trabajo (4) con el obturador (8).

Controlar el estado de la goma del obturador (8) y si es necesario sustituirlo.

Montar de nuevo siguiendo el sentido inverso del desmontaje.

2

TABLA DE MUELLES DE TARADO:

1º Para precios ver tabla de muelles del **Anexo 1** de lista de precios MADAS

2º Se indica el campo de regulación en mbar

3º **A x B x C x D** = Ø hilo x Ø exterior x long. muelle x Nº espiras totales

Tipo Muelle	Dimensiones	TAMAÑO VALVULA DE MINIMA MVB/2			
		3/4" / 1"	1 1/2"	2"	DN 65/80/100
MO-0100	0,8x17x70x10	6 + 20•			
MO-0200	1x17x70x10	15 + 40			
MO-0210	1,3x17x70x11	35 + 80			
MO-0400	1,5x29x100x12		9 + 23•		
MO-0500	1,7x29x100x12		20 + 43		
MO-0825	2,2x29x100x12		35 + 86	10 + 26•	
MO-0900	2,5x29x140x18,5			20 + 46	
MO-1000	3x29x140x18			40 + 86	
MO-1100	4,5x70x200x15,5				9 + 25•
MO-1200	5x70x200x13,5				15 + 40
MO-1400	6x70x200x10,5				40 + 120

CONJUNTO filtro FM + Regulador RG/2MC + Vál. Mínima MVB/2 (Fig. 2)

Q. Máx. Nm³/h Gas Natural	ELEMENTOS A INSTALAR		
	↓1	↓2	↓
18	1"	1"	1"
50	1 1/2"	1 1/2"	1 1/2"
75	2"	2"	2"
160	DN 65/80	DN 65/80	DN 65/80
310	DN 100	DN 100	DN 100