



VALVULAS COMBINADAS DE GAS

ELECTROSIT



Código	Artículo	Cantidad	Euros
SG.02.001	Válvula Electrosit de 3/4" Pulsantes largos <i>Ref. 0810175</i>		204,47
SG.02.002	Válvula Electrosit de 3/4" Pulsantes cortos <i>Ref. 0810138</i>		204,47
ACCESORIOS			
SG.02.006	Bobina eléctrica a 24V <i>Ref. 0967042</i>		33,93
SG.02.007	Bobina eléctrica a 220V <i>Ref. 0967041</i>		26,64
SG.02.008	Microrruptor de encendido <i>Ref. 0967012</i>		9,89
SG.02.009	Racor conexión para tubo Ø6 <i>Ref. 0958031</i>		0,95
SG.02.003	Racor conexión para tubo Ø4 <i>Ref. 0958030</i>		0,98
SG.02.270	Racor codo 1/2 Electrosit <i>Ref. 0906239</i>		5,65
SG.02.271	Juntas codo <i>Ref. 0925026</i>		0,24
SG.02.272	Tornillos codo M4x40 <i>Ref. 0953315</i>		0,31
SG.02.273	Racor codo 3/4" Electrosit <i>Ref. 0906240</i>		5,65

NOVA SIT-820

SG.02.010	Válvula NOVA-SIT conexión 1/2 <i>Ref. 0820010</i>		122,77
SG.02.011	Bobina 220 V EV1 <i>Ref. 0967128</i>		22,61
SG.02.009	Racor conexión para tubo de Ø6 <i>Ref. 0985031</i>		0,95
SG.02.014	Racor 1/2"+tornillos y junta <i>Ref. 0906260</i>		6,53
SG.02.004	Conector NOVA-SIT <i>Ref. 0960105</i>		8,48
SG.02.054	Bobina 220 Ev2 <i>Ref. 0967064</i>		29,68

NOVA - TRONIC

SG.02.250	Novatronic 821 a 220 V <i>Ref. 0820012</i>		157,59
SG.02.251	Novatronic 822 a 220 V <i>Ref. 0822110</i>		157,59
SG.02.260	Tandem 830/40 <i>Ref. 0830040</i>		123,79
SG.02.261	Tandem 830/62 <i>Ref. 0830062</i>		123,79
SG.02.262	Tandem 830/61 <i>Ref. 0830061</i>		123,79
SG.02.263	Tandem 830 <i>Ref. 0830034</i>		123,79
SG.02.264	Mod. SIGMA <i>Ref. 0840016</i>		123,79
SG.02.269	Codo recto H1/20 <i>Ref. 0906266</i>		6,92

VALVULAS TERMOSTATICAS DE GAS

VALVULA PARA CALENTADORES-QUEMADORES

SG.02.012	Válvula AC3 conexión 1/2" con posicionador de piloto-Quemador y Paro.Regulable a 85° con seguridad incorporada <i>Ref. 0610001</i>		158,79
SG.02.009	Racor conexión Piloto para tubo Ø6 <i>Ref. 0958031</i>		0,95
SG.02.074	Mando AC-3 <i>Ref. 0916141</i>		1,58

VALVULAS PARA RADIADORES-ESTUFA Y HORNO

SG.02.015	Válvula BABYSIT* calefacción. Conex. 3/8" con seguridad incorporada y regulable de 20°C a 100 °C <i>Ref. 0660805</i>		122,57
SG.02.016	Válvula BABYSIT-HORNO.Conexión 3/8" y regulable de 100 a 300 °C <i>Ref. 0660603</i>		118,94
SG.02.017	Encendido piezoeléctrico Babysit <i>Ref. 0073703</i>		13,63
SG.02.018	Cable encendido 1 mt. <i>Ref. 0028416</i>		7,21
SG.02.009	Racor conexión piloto para tubo Ø6 <i>Ref. 0958031</i>		0,95
SG.02.200	Racor 3/8" para bicono Ø12 <i>Ref. 0958025</i>		1,97
SG.02.201	Bicono Ø12 <i>Ref. 0957007</i>		0,67
SG.02.202	Tornillo regulación mínima <i>Ref. 0945151</i>		1,54

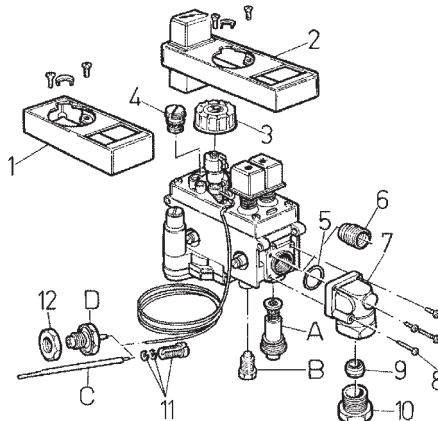
VALVULAS TERMOSTATICAS DE GAS

VALVULAS MINISIT

ACUMULADORES-FREIDORAS-HORNOS



Código	Artículo	Cantidad	Euros
SG.02.026	MINISIT - CALDERA (710.199) - Conexión Entrada-Salida 1/2" - Regulador presión 3÷18 mbar - Campo de trabajo 30÷90 °C - Longitud capilar 1050 mm Válvula Minisit-Caldera simple		149,35
SG.02.047	MINISIT ESTUFA (710.251) - Conexión Entrada 1/2" Salida 3/8" - Regulador presión 3÷18 mbar - Campo de trabajo 13÷38 °C - Longitud capilar 1050 mm Válvula estufa simple		145,27
SG.02.027	MINISIT - CALENTADOR (710.850) - Conexión Entrada 1/2" Salida 3/8" - Sin regulador de presión - Campo de trabajo 30÷100 °C - Longitud capilar 1050 mm Válvula calentador simple		145,14
SG.02.028	MINISIT FREIDORA (710.756) - Conexión 3/8" - Sin regulador de presión - Campo de trabajo 110÷190°C - Longitud capilar 1050 mm Minisit-Freidora simple		147,66
SG.02.045	MINISIT BULBO-BOTONE (710.754) - Conexión 3/8" - Sin regulador de presión - Campo de trabajo 110÷190°C - Longitud capilar 1050 mm Minisit-Botone simple		158,67
SG.02.029	MINISIT HORNO (710.652) - Conexión 1/2" - Sin regulador de presión - Campo de trabajo 110÷340°C - Longitud capilar 1750 mm Minisit-Horno simple		147,65
	ACCESORIOS		
SG.02.031	Tapa		6,59,
SG.02.032	Tapa con piezoeléctrico sin índice		14,33
SG.02.030	Mando izquierdo normal		1,70
SG.02.037	Junta tórica		0,23
SG.02.034	Racor codo 1/2"		3,85
SG.02.033	Racor codo 3/8"		3,85
SG.02.036	Tornillo racor codo 1/2" (2 piezas) M4x15		0,28
SG.02.035	Tornillo racor codo 3/8" (2 piezas) M4x30		0,23
SG.02.009	Racor bicono Ø6 mm.		0,95
SG.02.043	Cable encendido Minisit		5,89



Código	Nº	Referencia	Artículo	Cantidad	Euros
SG.02.031	1	903.052	Tapa		6,59
SG.02.032	2a	073.203	Tapa con piezoeléctrico sin índice		14,33
SG.02.030	3d	916.124	Mando izquierda normal		1,70
SG.02.037	5	925.034	Junta Tórica		0,23
SG.02.218	6	974.074	Racor reducción 1/2" - 3/8"		2,21
SG.02.034	7a	906.246	Racor codo 1/2"		3,85
SG.02.033	7b	906.252	Racor codo 3/8"		3,85
SG.02.035	8a	953.302	Tornillo racor codo 3/8" (2 piezas) M4 x 30		0,30
SG.02.036	8b	953.316	Tornillo racor codo 1/2" (4 piezas) M4 x 15		0,27
SG.02.219	9a	957.004	Bicono Ø 10		0,67
SG.02.201	9b	957.007	Bicono Ø 12		0,67
SG.02.221	9c	957.008	Bicono Ø 16		1,18
SG.02.222	10a	958.015	Racor bicono Ø 10		1,55
SG.02.223	10b	958.025	Racor bicono Ø 12		2,04
SG.02.224	10c	958.033	Racor bicono Ø 12 / L=32 mm		3,04
SG.02.225	10d	958.027	Racor bicono Ø 16		3,17
SG.02.226	11	974.502	Racor con entalla para freidora		15,96
SG.02.044	12	992.032	Tuerca para bulbo botone		1,94
SG.02.148	A1	006.443	Grupo magnético SIT M-8		22,66
SG.02.227	A2	006.442	Grupo magnético SIT M-10x1		20,40
SG.02.003	B1	958.030	Racor bicono Ø 4 mm		0,98
SG.02.009	B2	958.031	Racor bicono Ø 6 mm		0,95
SG.02.038	C1	928.004	Elemento termostático 30-90 °C		45,32
SG.02.039	C2	928.027	Elemento termostático 13-38 °C		45,32
SG.02.041	C3	928.561	Elemento termostático 100-340 °C		45,32
SG.02.040	C4	928.566	Elemento termostático 60-200 °C		45,32
SG.02.230	C5	928.567	Elemento termostático 30-100 °C		45,32
SG.02.231	C6	928.582	Elemento termostático 100-340 °C Inox.		45,32
SG.02.042	D	928.102	Elemento termostático 'a/Botone 110-190 °C		58,71
SG.02.048		928.086	Elemento termostático 60-200 °C con tope		46,35
SG.02.043			Cable encendido Minisit		5,89

EUROSIT



Código	Artículo	Ref.	Cantidad	Euros
SG.02.055	Válvula EUROSIT bulbo, capilar	Ref. 0630001		121,54
SG.02.056	Válvula EUROSIT FREIDORA	Ref. 0630313		128,20
SG.02.066	Válvula EUROSIT HORNO	Ref. 0630310		128,20
SG.02.057	Tapa válvula	Ref. 0972061		4,77
SG.02.058	Tapa válvula con encendido	Ref. 0073964		11,61
SG.02.009	Racor conexión piloto tubo Ø6	Ref. 0958031		0,95
SG.02.059	Tapón Eurosit	Ref. 0972061		2,69

GRUPOS MAGNÉTICOS VALVULAS SEGURIDAD



SG.02.145	GRUPO MAGNETICO SIT M.1 (006.099) Tº trabajo max. 150 °C. Pres.Max=50 mbar Aplicación: Válvula M1		19,83
SG.02.153	GRUPO MAGNETICO SIT M.1A (006.002) Para alta presión		13,39
SG.02.146	GRUPO MAGNETICO SIT M.2 (006.229) Tº trabajo max. 80 °C. Pres.=50 mbar Aplicación: Composit, Babysit, Simposit, B3		20,10
SG.02.150	GRUPO MAGNETICO SIT M.4 (006.236) Tº trabajo max. 80 °C. Aplicación: AC/3 con E.C.O		24,94
SG.02.147	GRUPO MAGNETICO SIT M.5 (006.441) Tº trabajo max. 80 °C. Aplicación: EUROSIT		20,10
SG.02.151	GRUPO MAGNETICO SIT M.6 (006.245) Tº trabajo max. 80 °C. Aplicación: 820 NOVA		24,94
SG.02.148	GRUPO MAGNETICO SIT M.8 (006.443) Tº trabajo max. 80 °C. Aplicación: MINISIT, AC/2, VR8		22,66

ENCENDIDOS PIEZOELECTRICOS SIT



SG.02.017	Piezoeléctrico cuadrado conexión con faston 6,3x0,8 mm Tº máximo 80 °C Ref. 073.073		13,63
SG.02.141	Piezoeléctrico redondo con tuerca Ø 18 Tº máx. 80 °C Ref. 073.952		7,24
SG.02.142	Piezoeléctrico redondo-liso conexión faston 2,4 Tº máx. 80 °C Ref. 073.953		7,24
SG.02.400	Centralita encendido SIT Mod. 501 FED Ref. 0.501.213		160,68

VALVULAS DE SEGURIDAD

VALVULAS DE SEGURIDAD A TERMOPAR



Código	Artículo	Cantidad	Euros
SG.02.061	Mod. SM1 / A Conexión 1/8H x 1/8M (0400088)		20,74
SG.02.062	Mod. SM1 / C Conexión 1/4M x 1/4M (0400006)		21,47
SG.02.063	Mod. SM1 / C Conexión 3/8M x 3/8M (0400007)		21,47
SG.02.064	Arandela guía para M1 (0991005)		0,98
SG.02.065	Tuerca H para M1 (0992007)		1,54



VALVULAS DE SEGURIDAD A TERMOPAR

SG.02.070	Mod. SITB3C Conexión 3/8"Mx3/8"M (0420051)		42,64
SG.02.071	Arandela guía para B3 (0991005)		1,41
SG.02.072	Tuerca H para B3 (0992005)		1,41



VALVULAS DE SEGURIDAD D3

SG.02.080	Válvula de Seguridad D3 a termopar y piloto Conexión 1/2" (0440013)		128,45
SG.02.081	Válvula de Seguridad D3 a termopar y piloto Conexión 3/4" (0440005)		130,18
SG.02.009	Racor conexión Piloto para tubo Ø6 (0958031)		0,95



VALVULAS DE SEGURIDAD SIMPLOSIT

SG.02.085	Válvula de Seguridad a termopar y piloto con regulación de caudal máximo y mínimo Conexión 3/8" (0500015)		81,37
SG.02.009	Racor conexión piloto para tubo Ø6 (0958031)		0,95

QUEMADOR PILOTO UNIVERSAL

para los siguientes gases:

- GAS CIUDAD (Gas manufacturado)
- GAS NATURAL (Metano)
- GAS LIQUIDO (L.P.G., Butano, Propano)



Código	Artículo	Cantidad	Euros
SG.02.100	Quemador Piloto 1 llamas y termopar Ref. 100.013		8,35
SG.02.101	Quemador Piloto 2 llamas y termopar Ref. 100.020		8,35
SG.02.102	Quemador Piloto 3 llamas y termopar Ref. 100.025		8,35
SG.02.103	Quemador Piloto 3 llamas candela y termopar Ref. 100.001		8,35

ACCESORIOS QUEMADOR PILOTO



Código	Referencia	Artículo	Cantidad	Euros
SG.02.160	975.015	Deflector 1 llamas		2,12
SG.02.161	975.016	Deflector 2 llamas		2,12
SG.02.162	975.004	Deflector 3 llamas		2,12
SG.02.163	901.067	Cuerpo piloto Ø0,2 y bic Ø6 mm		7,21
SG.02.164	901.210	Cuerpo piloto Ø0,25 y bic Ø6 mm		7,21
SG.02.165	901.404	Cuerpo piloto Ø0,35		7,21
SG.02.166	977.030	Porta-inyector Ø 0,2 mm		2,28
SG.02.167	977.031	Porta-inyector Ø 0,35 mm		2,28
SG.02.168	978.009	Soporte de dos posiciones		0,45
SG.02.169	978.021	Contra-soporte		0,45
SG.02.170	978.007	Tornillo fijación soporte		0,27
SG.02.171	978.003	Soporte de tres posiciones		0,57
SG.02.172	978.004	Contra soporte tres posiciones		0,43
SG.02.173	912.001	Registro de aire para Serie 100		0,27
SG.02.003	958.030	Racor bicono Ø 4 mm		0,98
SG.02.009	958.031	Racor bicono Ø 6 mm		0,95
SG.02.005	958.032	Racor bicono tubo 1/4"		0,98

QUEMADOR PILOTO UNIVERSAL



SG02104



SG02096



SG02097



SG02099



SG02105



SG02107



C/Filats nº 7, Nave 5
Tel.: (93) 246 11 05
Fax: (93) 245 48 04
08830 SANT BOI
www.mercagas.es

Código	Referencia	Artículo	Cantidad	Euros
SG.02.104	140.015	Quegador piloto Ref. 140.014 Deflector dos llamas, deflector alto sin racores ni biconos		7,77
SG.02.108	140.102	Quegador piloto Ref. 140.102		7,77
SG.02.096	140.028	Quegador piloto Ref. 140.028		7,77
SG.02.119	977.113	Inyector Gas Natural (27)		2,31
SG.02.135	977.114	Inyector Gas Ciudad (50)		2,36
SG.02.118	977.115	Inyector GLP (14)		3,63
SG.02.175	977.091	Inyector Gas Natural piloto Q150		3,57
SG.02.112	974.036	Racor para termpoar		0,74
SG.02.113	974.037	Racor fijación candela		0,77
SG.02.134	958.013	Racor bicono Ø4		0,52
SG.02.110	958.011	Racor bicono Ø6		0,52
SG.02.136	957.009	Bicono para tubo Ø4 mm		0,42
SG.02.117	957.010	Bicono para tubo Ø6 mm		0,42
SG.02.137	948.050	Protección junta		1,12
SG.02.111	948.060	Protección junta		1,54

QUEMADOR PILOTO MONOGAS 160

SG.02.105	160.046	Quegador Piloto Ref. 160.046 Deflector dos llamas horizontal sin racores ni biconos		10,53
SG.02.106	160.002	Quegador Piloto Ref. 160.002		10,53
SG.02.107	160.055	Quegador Piloto Ref. 160.055		10,53
SG.02.098	160.022	Quegador Q160 de 2 llamas		10,24
SG.02.099	160.032	Quegador Q160 de 3 llamas		10,24
SG.02.097	160.042	Quegador Piloto Q160		9,89
SG.02.116	977.118	Inyector Gas Natural (41)		1,41
SG.02.138	977.119	Inyector Gas Natural (51)		1,41
SG.02.143	977.121	Inyector Gas Natural (75)		1,41
SG.02.139	977.122	Inyector Gas GLP (30)		1,41
SG.02.115	977.123	Inyector Gas GLP (25)		1,41
SG.02.144	977.125	Inyector Gas GLP (35)		1,41
SG.02.112	974.036	Racor para termpoar		0,74
SG.02.113	974.037	Racor fijación electrodo		0,77
SG.02.134	958.013	Racor tubo Ø4		0,52
SG.02.110	958.011	Racor tubo Ø6		0,52
SG.02.133	957.014	Bicono para tubo Ø4		0,42
SG.02.114	957.015	Bicono para tubo Ø6		0,42
SG.02.111	948.060	Protección junta		1,54

CANDELAS-ELECTRODOS

SG.02.120	915.025	Bujia piloto 140/150/160 fastón 2,4mm E		4,42
SG.02.121	915.024	Bujia piloto 140/150/160 fastón 4mm F		4,42
SG.02.122	915.036	Bujia piloto 100 fastón 4mm B		4,88
SG.02.123	915.037	Bujia piloto 100 fastón 2,4 mm A		4,88
SG.02.124	915.035	Bujia piloto 160 fastón 2,4 mm C		4,42
SG.02.125	915.015	Bujia piloto 160 fastón 4 mm D		4,42
SG.02.126	915.040	Bujia piloto 160 especial H		4,88
SG.02.127	915.048	Bujia piloto 160 especial G		4,88
SG.02.128	028.368	Cable 700/6,35x0,8 y F 4mm		5,83
SG.02.129	028.416	Cable 1000/6,35x0,8 y F 2,4 mm		6,71
SG.02.130	028.512	Cable de encendido L-1000 de 2,4x2,4		7,21
SG.02.131	028.511	Cable de encendido L-800 de 2,4x4		6,36
SG.02.132	028.396	Cable de encendido L-850 de 6,35x4		6,36

TERMOPAR STANDART SIT



- Tiempo de encendido menor 6"
- Tiempo de apagado 30-60"

UNIFICADO

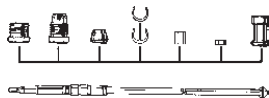


ROSCADO



Modelo T60-900

Código	Referencia	Longitud	Rosca fijación			Cantidad	Euros
			M8x1	M9x1	M10x1		
SG.02.900	0.200.001	220		•			2,98
SG.02.901	0.200.003	320		•			3,09
SG.02.902	0.200.005	400		•			3,37
SG.02.903	0.200.007	500		•			3,41
SG.02.904	0.200.009	600		•			3,45
SG.02.905	0.200.010	600		•			4,75
SG.02.906	0.200.011	750		•			4,75
SG.02.907	0.200.013	850		•			3,82
SG.02.908	0.200.014	850		•			5,38
SG.02.909	0.200.015	1000		•			4,13
SG.02.910	0.200.019	1200		•			4,95
SG.02.911	0.200.021	1500		•			5,69
SG.02.912	0.200.029	750			•		4,54
SG.02.913	0.200.031	1000			•		5,70
SG.02.914	0.200.036	400				•	4,22
SG.02.915	0.200.037	600				•	4,69
SG.02.916	0.200.038	850				•	5,13
SG.02.917	0.200.039	1000					5,61
SG.02.918	0.200.121	320	•				3,70
SG.02.919	0.200.123	450	•				3,25
SG.02.920	0.200.124	600	•				3,45
SG.02.921	0.200.125	750	•				3,71
SG.02.922	0.200.126	850	•				3,82
SG.02.923	0.200.129	1200	•				4,95
SG.02.924	0.200.130	1500	•				7,38
SG.02.927	0.200.041	220	•				3,37
SG.02.928	0.200.042	320	•				3,09
SG.02.929	0.200.043	450	•				3,28
SG.02.930	0.200.044	600	•				3,45
SG.02.931	0.200.045	750	•				3,71
SG.02.932	0.200.046	850	•				4,86
SG.02.933	0.200.047	1000	•				4,13
SG.02.934	0.200.049	1200	•				4,95
SG.02.935	0.200.050	1500	•				5,69
SG.02.936	0.200.052	320		•			3,73
SG.02.937	0.200.053	400		•			3,37
SG.02.938	0.200.055	600		•			3,45
SG.02.939	0.200.057	850		•			3,82
SG.02.940	0.200.058	1000		•			5,28
SG.02.950	0.270.410	600		•			10,96
SG.02.999	0.992.014		TUERCA SUJECION TERMOPAR				0,32



Código	Cantidad	Euros
SG.02.140		10,97

TERMOPAR UNIVERSAL SIT

- Esta serie de termopares, tiene una gran versatilidad ya que tiene aplicación a:

- SERIE SIT 100 - 140 - 150 - 160
- HONEYWELL Q303 - Q305 - Q308 - Q314 - Q334 - C7026 - C7034
- CONTROLS Co CCA/AP 65



Código	Artículo	Cantidad	Euros
SG.04.001	Válvula V4600-1086 conexión 1/2" tensión 220V-50Hz, adecuada para todos los gases Ciudad - Natural y Propano		143,87
SG.04.002	PLACA CIEGA 45002776-010		11,33
SG.04.003	Válvula V4400-1104 1/2"-3/4" tensión 220V - 50Hz, adecuada para todos los gases Ciudad - Natural y Propano		198,51
SG.04.004	BOBINA ELECTRICA		97,38
SG.04.005	UNIDAD ELECTROMAGNETICA 45002776		35,00
SG.04.009	Regulador para V4400 Mod. V5307E 1001		Consult.
SG.04.008	Bobina eléctrica 24V		89,14
SG.04.007	Racor Bicono Ø6		0,97
SG.04.015	Válvula Combinada Honeywell VR46050B1008 para caldera ROCA		145,00

VALVULAS DE SEGURIDAD

VALVULAS DE SEGURIDAD A TERMPAR Y PILOTO



SG.03.001	Modelo VS8 conexión Er. Ø8		25,00
SG.03.013	Modelo VS8AP conexión Er. Ø8 alta con piloto		32,50
SG.03.010	Modelo VS2 conexión 20 x 150 baja con piloto		30,67
SG.03.015	Modelo VS2AP conexión 20 x 150 alta con piloto		44,00
SG.03.016	Modelo GL2 conexión 1/4" x 1/4" con piloto rosca macho		24,36
SG.03.011	Modelo GL2 conexión 1/4" x 1/4" con piloto rosca hembra		22,32
ACCESORIOS			
SG.03.022	Grupo magnético mini		16,50
SG.03.030	Tuerca piloto para VS8		0,51
SG.03.031	Bicono Ø6 para VS8		0,29
SG.03.014	Interruptor piloto de seguridad Mod. L62GB-IC		178,10