

VALVULAS MARIPOSA

Serie ICO - MAR KV

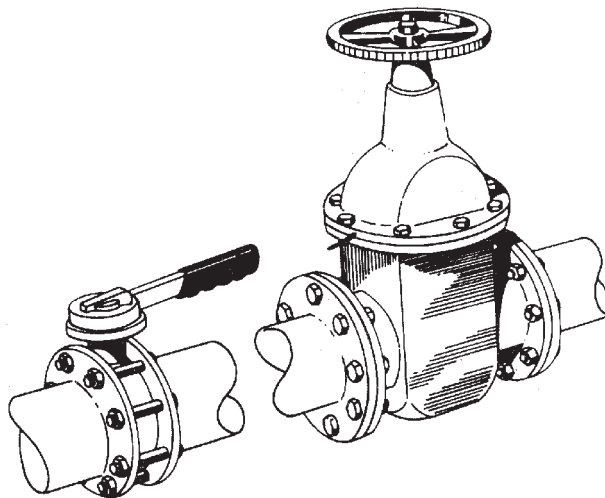
Características técnicas

- Serie Universal PN-10/16 SN 40 a DN 500.
Temperatura: -40° a +200 °C
Preparada para montaje entre dos bridas DIN 2632/2633 y ANSI 150 PSI.
- Estanqueidad total y permanente, aún aplicada en vacío industrial o presión.
- El cojinete superior absorbe los esfuerzos radiales del actuador.
- Los resaltes laterales del asiento aseguran la estanqueidad contra las bridas y suprimen la necesidad de emplear juntas planas.
- La concepción del perfil de la mariposa y su rotación en el eje de la tubería aseguran una perturbación mínima durante el paso del fluido, obteniéndose una notable reducción de la pérdida de carga.



Aplicaciones

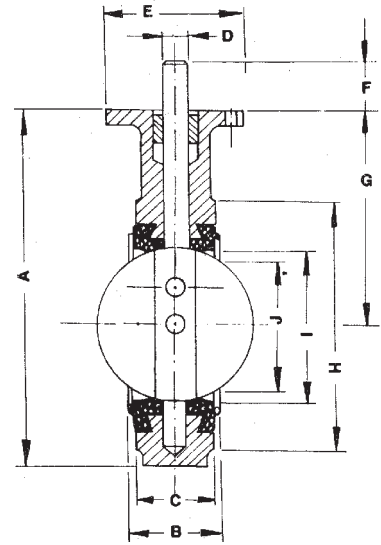
- Las válvulas ICO-MAR KV están concebidas para múltiples aplicaciones en las que se garantizan su máximo rendimiento.
- Industria Química y Petroquímica (soluciones sulfúricas, nítricas, gasolina, fuel, gas, etc.).
- Industria alimenticia (leche, vino, cerveza, etc.).
- Abastecimiento y tratamiento de agua.
- Potabilización del agua del mar (agua de mar, agua dulce, circuito de vacío, etc.).



Comparativo entre una válvula de compuerta y una moderna válvula de mariposa.

DIMENSIONES VALVULAS KV

DN mm	DN inch.	A	B	C	D	E	F	G	H	I	J	Peso Kg.
DN 10/16 ANSI 150												
40	1 1/2"	157	48	44	16	70	25	97	82	40	36	1,9
50	2"	179	48	44	16	70	25	108	104	50	45	3
65	2 1/2"	202	48	44	16	70	25	122	123	63	59	3,5
80	3"	219	48	44	16	70	25	132	137	76	73	4
100	4"	254	54	50	20	84	25	152	161	102	100	5,5
125	5"	277	54	50	20	84	25	160	190	127	123	6,5
150	6"	303	54	50	20	84	25	173	218	146	144	8,5
200	8"	382	70	64	30	110	30	215	274	198	193	15
250	10"	435	70	64	30	110	30	241	329	248	244	24
300	12"	498	74	74	30	110	30	278	377	298	294	27
350	14"	555	80	74	30	110	30	305	435	337	331	40
400	16"	621	110	102	142	160	142	341	488	387	380	60
450	18"	675	110	102	142	160	142	368	546	438	432	92
500	20"	775	132	125	147	160	147	403	594	502	497	112



MATERIALES CONSTRUCCION KV

TIPO	10 KV	20 KV	30 KV	40 KV	50 KV
CUERPO DN 40 ÷ 300	Fundición hierro GG-25	Fundición hierro GG-25	Fundición hierro GG-25	Fundición hierro GG-25	Fundición hierro GG-25
350 ÷ 500	Fundición hierro GGG-25	Fundición hierro GGG-25	Fundición hierro GGG-25	Fundición hierro GGG-25	Fundición hierro GGG-25
MARIPOSA DN 40 ÷ 300	Fundición hierro GG-25	Acero inoxidable 18/8	Bronce Naval	Fundición hierro risanizado	Acero inoxidable 18/8/2
350 ÷ 500	Fundición hierro GG-25				
ASIENTO	EPDM	EPDM	EPDM	EPDM	EPDM
EJE	Acero inoxidable 18/8	Acero inoxidable 18/8	Acero inoxidable 18/8/2	Acero inoxidable 18/8	Acero inoxidable 18/8/2
RETEN	EPDM	EPDM	EPDM	EPDM	EPDM
CASQUILLO	Sintético	Sintético	Sintético	Sintético	Sintético

