

Regulador de presión Serie GN-12

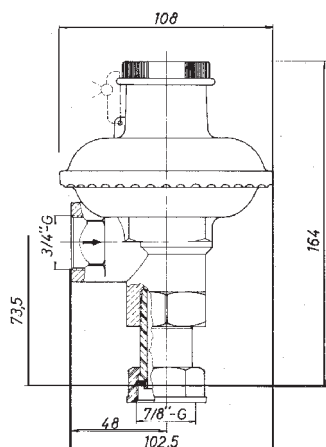
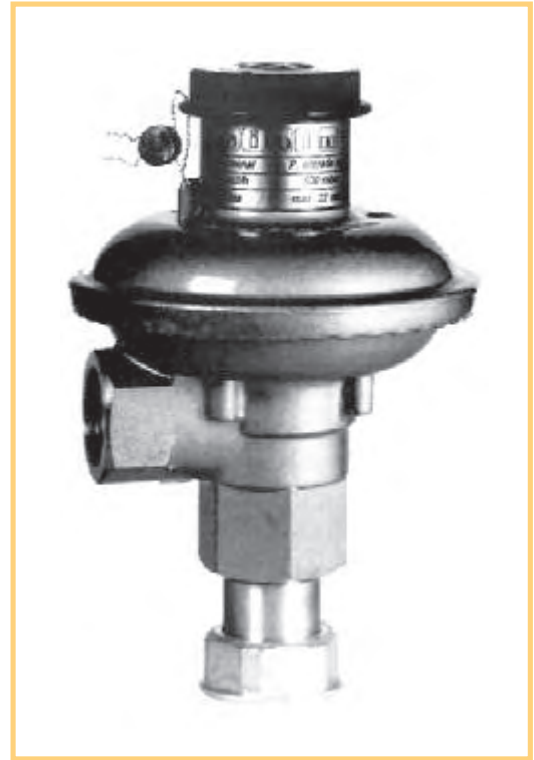
Características generales

Regulador de presión para Gas Natural con seguridad de cierre incorporada contra una eventual caída de presión en la conducción.

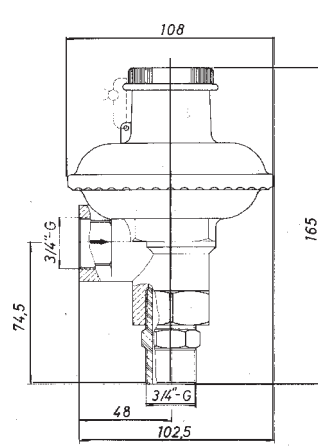
El mecanismo de la válvula interceptadora de seguridad permite cerrar automáticamente el paso de gas cuando la presión de salida baja a un valor de 10 mbar \pm 10%.

El rearme se efectúa automáticamente cuando la presión a la salida del regulador sobrepasa los 19 mbar., en el caso contrario se mantiene una fuga fija no superior a 6 l/h.

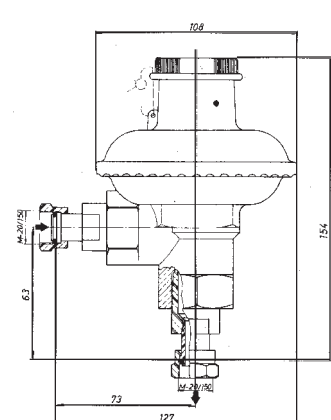
- Presión mínima de entrada: 25 mbar.
- Presión máxima de entrada: 500 mbar.
- Campo de presión de salida:
 - * GN-12-N. 21 \div 23 mbar.
 - * GN-12-GLP. 36 \div 38 mbar.
- Caudal nominal: 6 Nm³/h. Gas natural y GLP
- Caudal máximo: 12,5 Nm³/h. Gas natural y GLP
- Temperatura de empleo: de -10 °C a 60°C.
- Presión de cierre de válvula de seguridad: 10 mbar (\pm 10%)
- Rearme válvula de seguridad inferior a un caudal de 6 l/h a 20 mbar.
- REGULACIÓN: Precisa y lineal.
- Tapa: Zamak-5.
- Cuerpo: Aluminio.
- Membranas NBR 50 \pm 51 RHD.
- Obturadores: Latón.
- Tapón expansión antiagua precinto: Delrin.



GN-12-N • 7/8" G



GN-12-N • 3/4" G

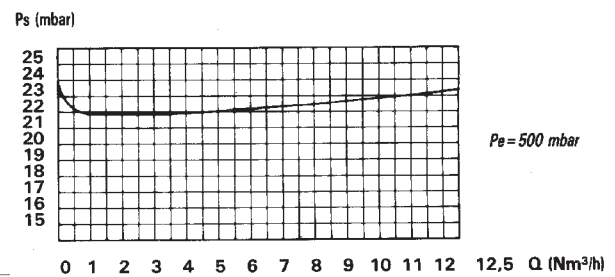
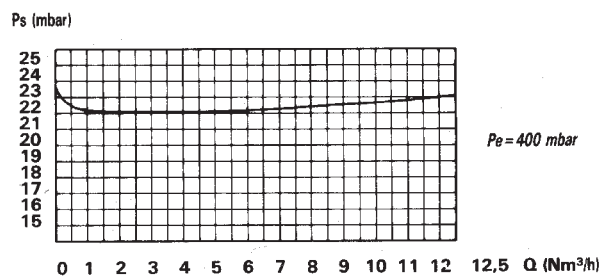
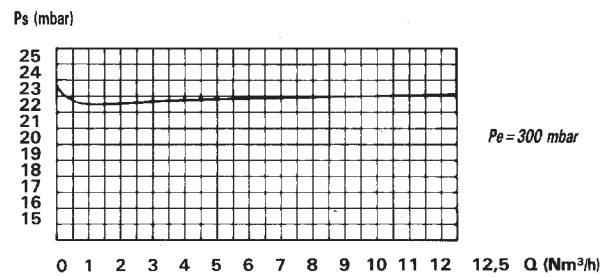
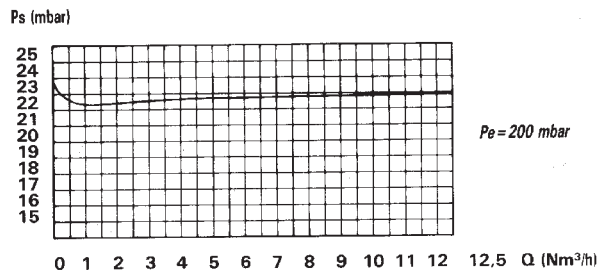
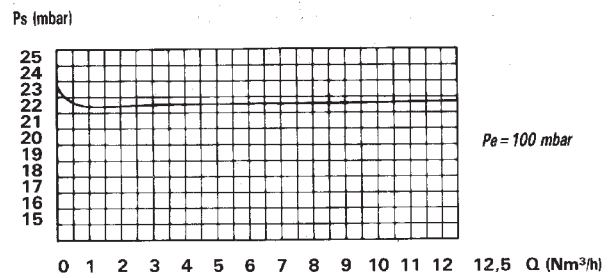
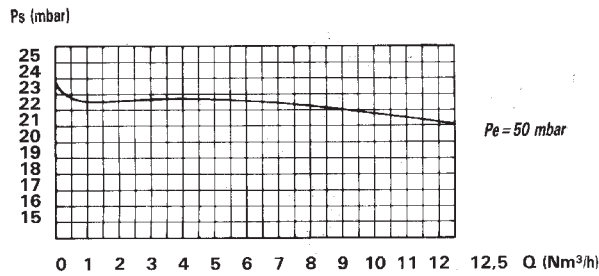
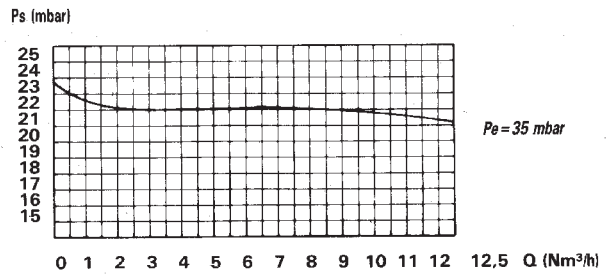
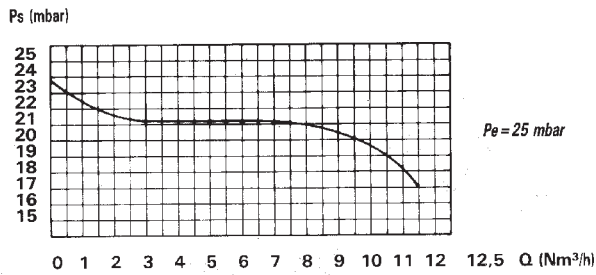


GN-12 • GLP

* NOTA: Se puede estudiar la entrada y salida del regulador con otras roscas mediante manguitos o tuercas. Bajo demanda podemos lograr diferentes presiones de salida: mínimas 10 mbar, máximo 50 mbar

Curvas de funcionamiento GN-12-N

25, 35, 50, 100, 200, 300, 400, 500 mbar



Curvas de funcionamiento GN-12-GLP

50, 100, 150, 300, 500 mbar

