



Número	Leyenda
1	Colector de entrada de 2" con cono
2	Válvula de entrada
3	Colector MPA
4	Regulador con filtro FSDR de 2"
5	Colector Intermedio BP
6	Válvula de mínima
7	Colector salida BP
8	Válvula mariposa contador DN65
9	Colector de salida de 2½" con cono
10	Armario para conjunto MPA-BP de G40

Características Técnicas:

Parámetro	Valor	Unidad
Caudal Nominal	65	Nm³/h
Caudal Máximo (con Pe. 55 mbar)	78	m³/h
Rango de presión de entrada	55 ÷ 500	mbar.
Presión salida normalizada	22	mbar.
Precisión en la regulación	±5	%
Precisión de cierre (Caudal 0)	10	%
Activación de la seguridad por mínima habitual	10 ÷ 15	mbar.
Conexión de entrada	Tubo acero	2"
Conexión de salida	Tubo acero	2½"
Dimensiones máximas	Anc Alt Prof 1100 x 1120 x 420	mm.
Peso (sin incluir contador)	52	Kg

Descripción:

Los conjuntos de regulación de la serie BG16 fabricados por MERCAGAS, S.A. están adaptados para instalaciones con gas no agresivo de la 1ª, 2ª y 3ª familia. Su uso está destinado a reducir una presión de suministro en MPA para regular, estable y fiablemente, una presión de salida de uso a BP independientemente del caudal solicitado. Su construcción, montaje, pruebas y suministro están reflejados en la UNE 60.410.

Todos los colectores disponen de su toma de presión (adecuada a cada tipo de presión presente) para una total monitorización del funcionamiento del conjunto.

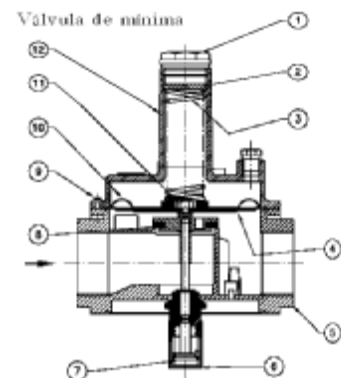
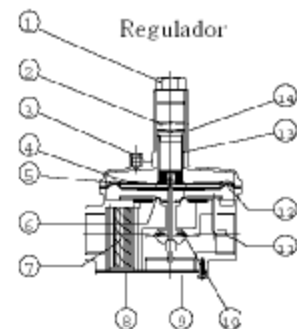
Puesta en marcha

- 1) Comprobar que toda la instalación es estanca.
- 2) Asegurarse que la válvula de salida de 2" G entrada a contador (8) está cerrada.
- 3) Abrir lentamente la válvula de entrada (2).
- 4) Desenroscar el tapón (6) del cuerpo de la válvula de mínima.
- 5) Presionar lentamente del pomo que aparece (7) hasta conseguir presión estable a la salida de esta.
- 6) Asegurado el éxito de esta operación y la puesta en marcha, volvemos a colocar el tapón (6) en su lugar.

Regulación

Todos los conjuntos se suministran regulados a la presión de salida y de intervención del bloque de seguridad por mínima a demanda del cliente o en su defecto al valor más normal marcado por la normativa; estos valores están indicados en la placa de características del conjunto de regulación.

- Para aumentar o disminuir la presión de salida actuar sobre el regulador, sacar el





Conjunto de Regulación BG40

tapón (1) y con destornillador, girar la arandela (2) en sentido horario para aumentar la presión y en sentido antihorario para disminuirla.

- Para aumentar o disminuir la seguridad de mínima actuar sobre la válvula de mínima; sacar el tapón (1) y con destornillador, girar la arandela (2) en sentido horario para aumentar la presión de disparo y en sentido antihorario para disminuirla.

Consejos para evitar la intervención del dispositivo de seguridad:

- Û *No supere el caudal nominal del conjunto.*
- Û *No alimente el conjunto con una presión superior o inferior a los valores indicados.*
- Û *No efectúe la purga de la instalación con el regulador colocado.*
- Û *No alimente instalaciones ON/OFF si estas están colocadas inmediatamente después del conjunto.*

Verificación periódica

Para una buena eficiencia del conjunto y de los dispositivos de seguridad se recomienda hacerle una revisión periódica. Está a criterio técnico aumentar los controles, dependiendo de las condiciones de trabajo del conjunto.

Limpieza del filtro

Para comprobar el grado de limpieza / suciedad del filtro (integrado dentro del propio regulador) podemos medir la diferencia de presión entre la entrada y la salida del regulador, en caso que exista una pérdida de carga importante es un síntoma inequívoco de que el filtro está sucio.

Para cambiarlo será indispensable desmontar el regulador y sacar la tapa inferior (9) y sustituir por otro cartucho filtrante nuevo (7) asegurándonos de su buena colocación.

Volveremos a montar la tapa (9) y colocaremos de nuevo el regulador en el conjunto.

MERCAGAS, S.A. le agradece la confianza depositada en nosotros en la adquisición de este producto; hemos puesto todos los medios disponibles nuestro alcance para que a usted le llegue este producto en perfecto estado y preparado para su funcionamiento a pleno rendimiento desde el primer momento. Si aun así; usted no está satisfecho con este producto por cualquier motivo rogamos nos lo comuniquen con la mayor brevedad posible.