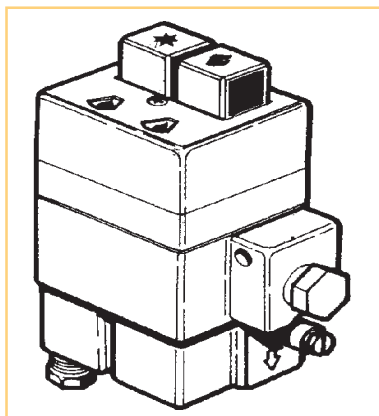
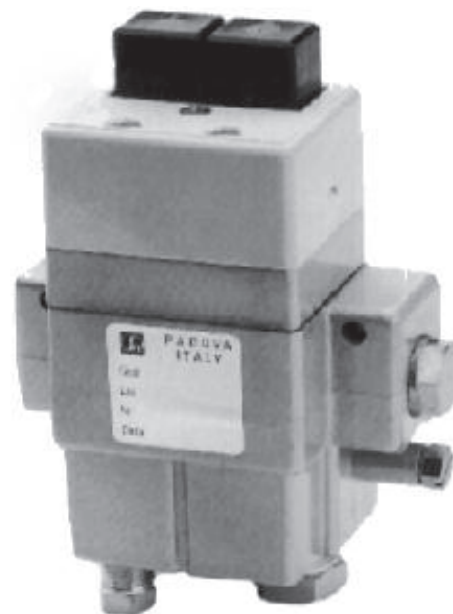
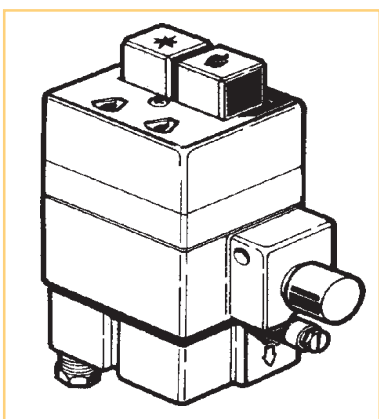
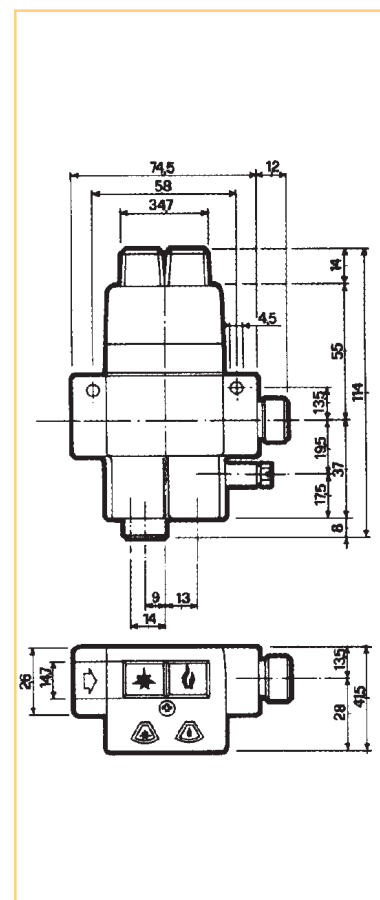


**Válvula para
gas seguridad
termoeléctrica con comando
a pulsante y visualización
del caudal,
sin apagado total**



CODIGO : 0.500.015

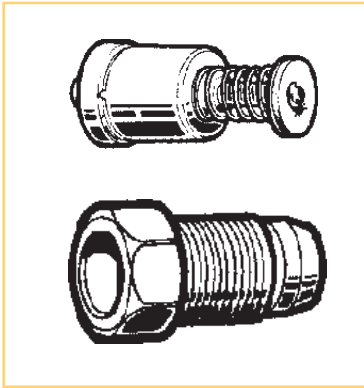
- Entrada: 3/8" G
- Salida: 3/8" G
- Regulador de caudal max.: sí
- Regulador de caudal min.: sí
- Rosca conexión Tp.: M9x1
- Racord-bicono para piloto: Ø 6 mm
- Toma de presión: sí



CODIGO : 0.500.016

- Entrada: 3/8" G
- Salida: 3/8" G
- Regulador de caudal max.: no
- Regulador de caudal min.: sí
- Rosca conexión Tp.: M9x1
- Racord-bicono para piloto: Ø 6 mm
- Toma de presión: sí

PARTES DE RECAMBIO SIMPLOSIT



CODIGO	DESCRIPCION
0.006.229	Grupo magnético
0.958.031	Raccord y bicono para tubo Ø 6 mm

DATOS TECNICOS caudal de gas

Pérdida de carga ΔP mbar	Gas ciudad m^3/h	Gas metano m^3/h	GLP Kg/h
2,5	3,60	3,10	3,80
5	5,0	4,4	5,4
	caudal reducido de gas		
5	1,3	1,1	1,3

Presión máxima de trabajo 50 mbar Temperatura máxima del cuerpo de la válvula 80°C
Peso válvula 0,3 Kg