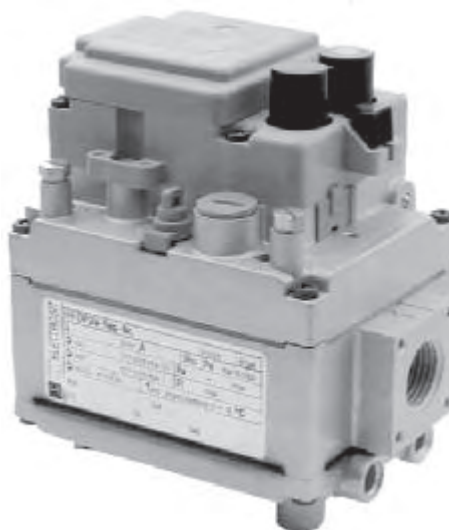


ELECTROSIT 810

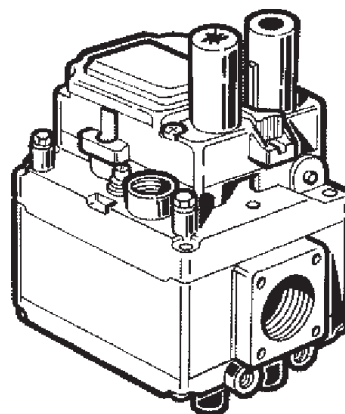
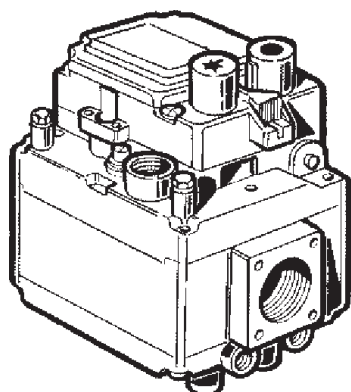


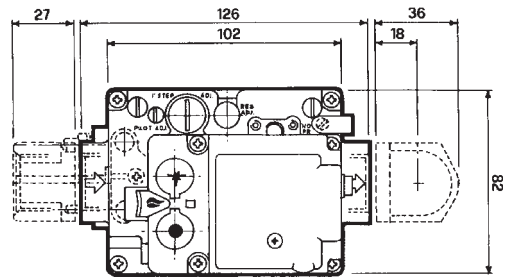
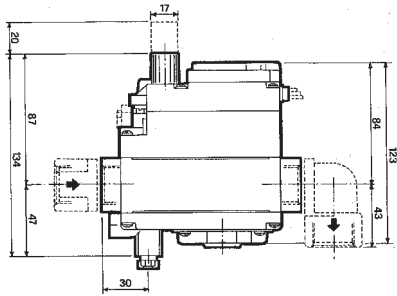
Válvula multifuncional de seguridad termoeléctrica

- Mando pulsador
- Dispositivo interlock.
- Electroválvula de regulación ON/OFF funcionamiento silencioso.
- Dispositivo de apertura lenta.
- Salida piloto con tornillo de regulación del caudal.
- Toma de presión de gas en la entrada de la salida.



CODIGO	CONEXION	CONEXION DEL TERMOPAR	SALIDA PILOTO Y TERMOPAR	ALIMENTACION ELECTRICA (V; Hz)	TORNILLO DE MINIMA	CONFIGURACION DEL BOTON	TERCIO PULSANTE
0.810.110	3/4"	ASA	inferior	24;50	2.00	A	automático
0.810.122	3/4"	9x1	lateral	220;50	NO	A	manual
0.810.123	1/2"	9x1	lateral	220;50	NO	A	manual
0.810.126	1/2"	9x1	lateral	220;50	NO	B	automático
0.810.130	1/2"	9x1	inferior	220;50	NO	A	manual
0.810.136	1/2"	9x1	inferior	220;50	NO	B	automático
0.810.138	3/4"	9x1	inferior	220;50	NO	A	manual
0.810.158	3/4"	9x1	inferior	220;50	2.60	A	manual
0.810.168	1/2"	ASA	inferior	24;50	NO	A	manual
0.810.171	3/4"	9x1	inferior	24;50	NO	A	manual
0.810.175	3/4"	9x1	lateral	220;50	NO	B	manual



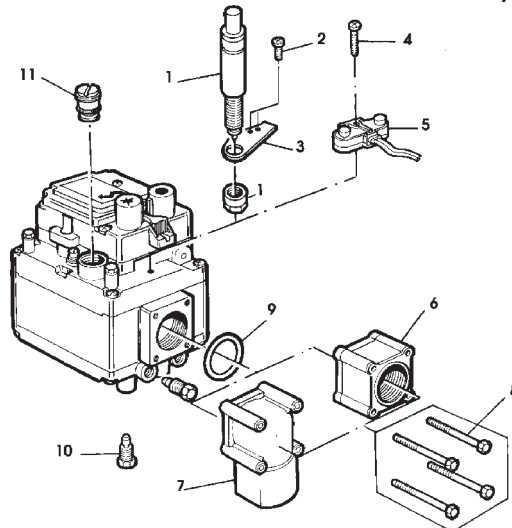


CAUDAL DE GAS

Caída de presión ΔP bar	Gas ciudad m ³ /h		Gas metano m ³ /h		GLP Kg/h	
	1/2"	3/4"	1/2"	3/4"	1/2"	3/4"
2,5	8,0	9,2	7,0	8,0	8,5	9,8
5	11,2	12,9	8,0	11,2	11,9	13,7

Presión máxima de entrada: 50 mbar
 Campo regulador de presión: 3-18 mbar
 Tensión EV 220 V - 50 Hz

Temperatura máxima: 60 °C
 Carga máx. aplicable al microruptor de encendido: 0,2 A
 Peso de la válvula: 1,250 Kg.



Accesorios

Número	Código	Descripción
1	0.073.953	Pieza de encendido
2	0.958.303	Tornillo fijación placa
3	0.976.099	Placa para fijación de la pieza
4	0.953.301	Tornillo para la fijación de encendido eléctrico
5a	0.927.012	Encendido eléctrico con cambio cable (L=800 mm.)
5b	0.926.011	Encendido eléctrico sin cable
6a	0.906.241	Racor directo 1/2"
6b	0.906.242	Racor directo 3/4"
7a	0.906.238	Racor codo 1/2"
7b	0.906.240	Racor codo 3/4"
8	0.953.315	Tornillo para fijación del racor
9	0.925.026	Arandela para fijación del racor
10a	0.958.030	Racor bicono para tubo de Ø 4 mm.
10b	0.958.031	Racor bicono para tubo de Ø 6 mm.
10c	0.958.032	Racor bicono para tubo de 1/4"
11	0.945.306	Tornillo mínimo con agujero de Ø 4 mm.

Instalación

810 ELECTROSIT cumple con las normas vigentes de seguridad. De todas formas al montarlo hay que verificar que cumpla las normas específicas de cada aparato donde se instala. En especial es necesario verificar que se cumplan los requisitos en relación a la clase de dispositivo de detección de llama, del control automático de cierre y del regulador de presión. Todas las operaciones relativas a la instalación, calibrado, regulación, serán realizadas sólo por personal cualificado conforme a las características específicas del aparato que utilizan estos dispositivos. El control no es apto para el funcionamiento al aire libre.

Conexión

Advertencias generales

No manipular indebidamente los órganos estancos, no extraer los tornillos de embalaje y no quitar las marcas. Manejar con cuidado el control para evitar que reciba golpes, se caiga, etc. Quitar las tapas contra el polvo sólo al momento de la instalación. No superar los pares de torsión aconsejados. Comprobar que el flujo del gas corresponda a la flecha que figura en el cuerpo del control. Impedir que entren en el control sustancias extrañas durante el montaje. En particular, comprobar que estén limpios los tubos de entrada y salida. No someter el control a esfuerzos de flexión superiores a 35 Nm, ni a esfuerzos de torsión superiores de 25 Nm.

Para efectuar las conexiones bloquear el control exclusivamente con la presa de llave prevista.

Conexión principal del gas

Para estas conexiones se utilizan tubos de gas con rosca Rp 1/2 ISO 7 (o Rp 3/4). Par de torsión: 25 Nm. Si se utilizan como alternativa bridas (disponibles sobre demanda), enroscar primero los tubos a las bridas y luego las bridas en el control. Par de torsión aconsejado para los tornillos de fijación de las bridas: 7 Nm.

Conexión al quemador piloto

La salida piloto es paralela a la salida principal o, en alternativa, perpendicular. Se pueden emplear tubos de Ø 4 mm; Ø 6 mm; Ø 1/4. Utilizar un racor y bicono de tamaño adecuado. Fijar el racor con par de torsión: 7 Nm.

Conexión del par termoeléctrico

Esta conexión puede ser paralela a la salida del gas principal o, en alternativa, perpendicular. Par de torsión: 3 Nm.

ATENCIÓN: una vez realizadas las conexiones del gas, hay que llevar a cabo los controles de la hermeticidad del gas.

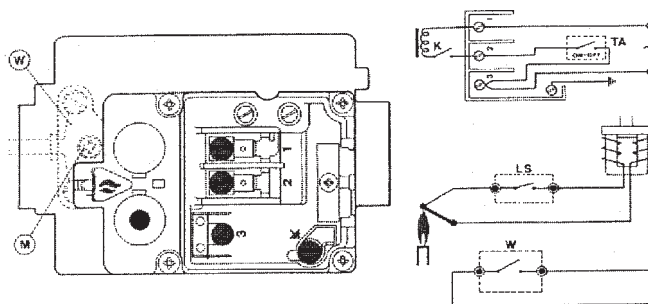
Conexiones eléctricas

Advertencias generales

Hay que realizar todas las conexiones eléctricas en el cumplimiento de las normas vigentes eléctricas en vigor. Comprobar que la tensión y la frecuencia de las bobinas que figuran en el control, sean correctas. Verificar que todas las conexiones, en especial la de tierra estén realizadas perfectamente.

Los modelos a 24 VAC deben ser alimentados mediante un transformador de aislamiento (con tensión de seguridad muy baja). Las conexiones se realizan conforme a las normas específicas del aparato. Para acceder a los bornes de alimentación ~ y de tierra \perp , extraer el tornillo y quitar la tapa. A fin de acceder a los bornes de consenso "W" para el encendido eléctrico (si existe), extraer el tornillo "M" y sacar el consenso. Se mete el limitador de temperatura "LS" en el circuito termoeléctrico.




- W = consenso del encendido eléctrico del quemador piloto.
- K = consenso interno del encendido del quemador principal.
- TA = termostato ambiente
- LS = limitador de temperatura (limit switch o termostato de agua).



Instrucciones de empleo y de instalación

Control multifuncional para aparatos de calentamiento a gas (calderas, generadores de aire caliente, etc.).

Comprende:






- * Dispositivo de seguridad de tipo termoelectrico.
 - * Electrovalvula de funcionamiento silencioso.
 - * Regulador de presión.
 - * Regulador de caudal de gas al quemador piloto.
 - * Dispositivo de encendido lento.
 - * Dispositivo de consenso para el encendido eléctrico (sobre demanda).
-  Pulsador de encendido (pos. piloto).
-  Pulsador de consenso para el encendido del quemador principal.
-  Pulsador de apagado.

Datos técnicos

Empalmes gas	Rp 1/2 ISO 7-1:1982	(sobre demanda)
Posición de montaje	cualquiera	
Familias de gases en funcionamiento	I, II y III	
Presión máxima de entrada gas	50 mbar	
Campo de calibrado de la presión de salida	3..18 mbar	(sobre demanda)
Temperatura ambiente de empleo	0..60 °C	
Regulador de presión	Clase C	
Válvula automática de cierre	Clase D	
Tiempo de cierre standard	< 1 s.	
Resistencia a la flexión y a la torsión	grupo 2	
Dispositivo de detección de la llama (alimentado con par termoelectrico SIT serie 200 ó 290)		
* tiempo de encendido	< 10 seg.	
* tiempo de apagado	< 60 seg.	
* número de ciclos previstos	5.000	
Dispositivo de cierre manual		
número de ciclos previstos	5.000	

Datos técnicos

Encendido de la llama piloto

Apretar y mantenerlo presionado hasta el fondo el botón , se abrirá el paso del gas al quemador piloto. Encender el quemador piloto y esperar unos segundos (en las válvulas de consenso "W" para el encendido eléctrico, se puede encender el piloto automáticamente apretando el pulsador ). Dejar libre el botón . En los modelos con pulsador transversal automático  al dejar libre el pulsador  se enciende automáticamente el quemador principal.

Funcionamiento normal





Apretar el pulsador transversal .

Posición piloto

Con el control es posible pasar del funcionamiento normal a la posición piloto y viceversa.

Si se desea volver a la posición piloto apretar a fondo el pulsador .

Apagado

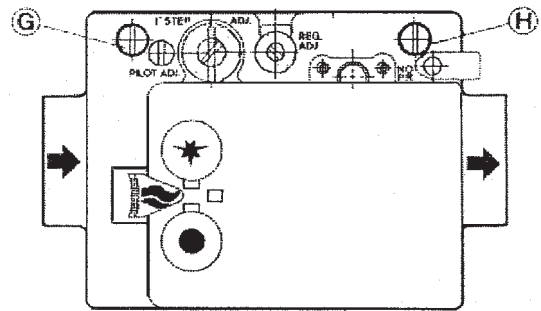
Apretar a fondo el botón . Dejar libre el pulsador . Los pulsadores  y  se quedan bloqueados abajo en posición de INTERLOCK. Cuando la corriente generada por el par termoelectrico no basta para mantener atraído el grupo magnético, los pulsadores  y  se desbloquean. Sólo a partir de este momento es posible la operación de encendido.

Calibrados y regulaciones

Todas las regulaciones se efectúan según las características específicas del aparato que las utiliza. Controlar las presiones de entrada y salida mediante las relativas de medida y previstas para tal fin.

Regulación del caudal de gas al piloto (tornillo de regulación "PILOT ADJ")

Para disminuir el caudal girar el tornillo "PILOT ADJ" a la derecha. Para aumentarla girar el mismo tornillo a la izquierda.



Regulación de la presión de salida (tornillo de regulación "REG ADJ")

Quitar el capuchón de protección de plástico. A fin de aumentar la presión, girar el tornillo "REG ADJ" a la derecha, y para disminuirla girarlo a la izquierda.

Regulación del caudal mínimo para el encendido lento con gas natural (tornillo de regulación "I STEP ADJ")

SISTEMA n° 1

Girar el tornillo "REG ADJ" del todo a la izquierda. Regular el tornillo "I STEP ADJ" efectuar cada vez un giro de forma gradual y silenciosa. Regular el tornillo "REG ADJ" hasta alcanzar la presión deseada en salida. Sellar los tornillos "I STEP ADJ" y "REG ADJ".

SISTEMA n° 2 (a utilizar cuando el regulador de presión está ya calibrado y el tornillo "REG ADJ" está sellado)

Girar el tornillo "I STEP ADJ" del todo a la derecha. Regular con tentativas el tornillo "I STEP ADJ" (efectuar cada vez un giro a la izquierda de cerca de 1/4 de giro). Después de cada regulación pasar a la posición piloto apretando el pulsador ; esperar 30-60 seg. y volver a la posición "funcionamiento" apretando el pulsador transversal . Una vez determinado el caudal mínimo, que asegura un encendido lento y gradual del quemador, sellar "I STEP ADJ".

NOTA: el tornillo "I STEP ADJ" se entrega sobre demanda dotado de orificio calibrado. En este caso hay que atornillarlo bien prieto.

Regulación del caudal mínimo de encendido lento con GLP (tornillo de exclusión "NO PR")

Quitar el capuchón de protección y comprobar que el tornillo de exclusión "NO PR" está girado completamente a la derecha, ya bloqueado. Con el tornillo "REG ADJ" obtener una presión de salida cerca de 12 mbar. Girar el tornillo de exclusión "NO PR" completamente a la izquierda hasta que se bloquee. Regular el caudal mínimo para el encendido lento mediante el sistema n° 2, citado arriba. Girar del todo a la izquierda el tornillo "PILOT ADJ". Sellar los tornillos "I STEP ADJ", "REG ADJ" y "PILOT ADJ".

ADVERTENCIA IMPORTANTE: No hay que dejar nunca el tornillo de exclusión "NO PR" en una posición intermedia; debe estar atornillado hasta el fondo en el funcionamiento normal con gas de ciudad y gas natural, desatornillándolo completamente, hasta que se bloquee, con el funcionamiento con GLP