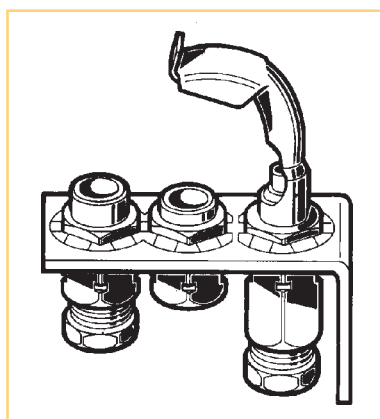


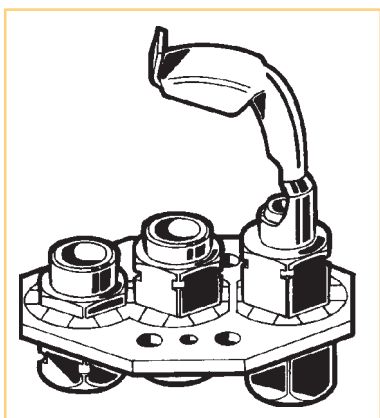
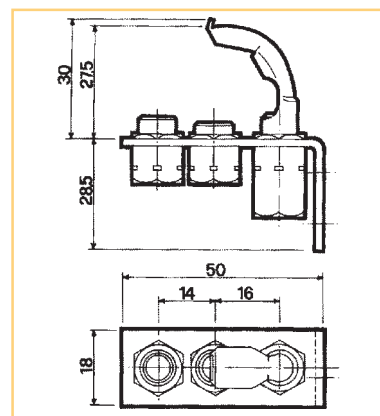
- Para aplicaciones sin pre-aireación del piloto  
Elimina la toma de aire primaria y así preserva del atasco del polvo del aire ambiente.
- Puede ser usado por cualquier tipo de gas mediante sustitución del orificio
- Provisto de varias versiones:
  - \* Diferentes posiciones de fijación
  - \* Deflector de 1 o 2 llamas
  - \* 2 diferentes alturas del dardo de la llama
  - \* Junta de estanqueidad
  - \* Con racords y biconos de 4 mm, 6 mm y 1/4"
- Esta serie de pilotos por su simplicidad se adapta a las condiciones de trabajo más difíciles.
- La potencia absorbida es de casi 210 W/h (~ 180 Kcal/h)



**CODIGO : 0.150.055**

- Tipo deflector: una llama
- Deflector: bajo
- Orificio: metano (36)
- Racord para tubo: Ø 6 mm
- Bicono para tubo: Ø 6 mm
- Bujía con conexión faston: no
- Racord fijación termopar: sí

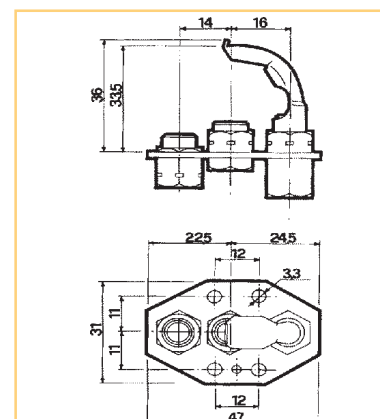
Nota: La junta del Tp. debe ser del tipo TARGET

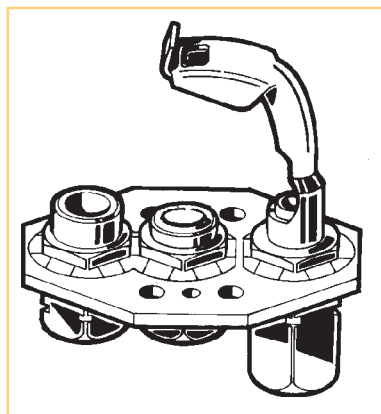


**CODIGO : 0.150.073**

- Tipo deflector: una llama
- Deflector: alto
- Orificio: metano (37)
- Racord para tubo: Ø 6 mm
- Bicono para tubo: Ø 6 mm
- Bujía con conexión faston: no
- Racord fijación termopar: sí

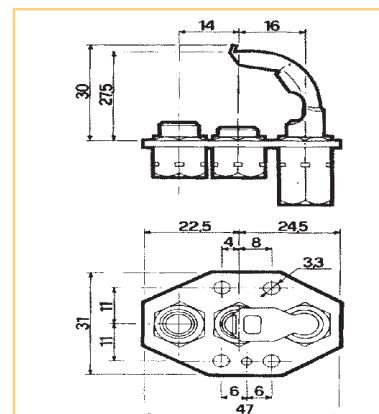
Nota: La junta del Tp. debe ser del tipo UNIFICADO





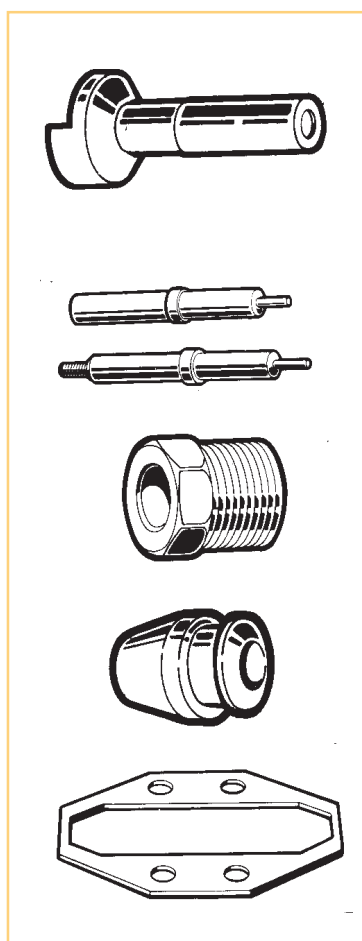
**CODIGO : 0.150.085**

- Tipo deflector: **dos llamas**
- Deflector: **bajo**
- Orificio: **/**
- Racord para tubo: **Ø /**
- Bicono para tubo: **Ø /**
- Bujía con conexión faston: **(cod. 0.915.024)**
- Racord fijación termopar: **no**



Nota: La junta de la Tp. debe ser del tipo TARGET

### ACCESORIOS PARA PILOTOS 0.150...



CODIGO	DESCRIPCION
0.977.091 0.977.132 0.977.073 0.977.133 0.977.092 0.977.134	Orificio para metano (36) Orificio para metano (37) Orificio para gas ciudad (75) Orificio para gas ciudad (60) Orificio para GLP (19) Orificio para GLP (19)
0.915.025 0.915.024	Electrodo de encendido Ø 2,4 mm Electrodo de encendido Ø M4 mm
0.974.036 0.974.037 0.958.013 0.958.011	Racord para termopar Racord para fijación de bujía Racord para tubo Ø 4 mm Racord para tubo Ø 6 mm
0.957.009 0.957.010	Junta de estanqueidad Bicono para tubo 6 mm
0.948.050	Junta de estanqueidad