

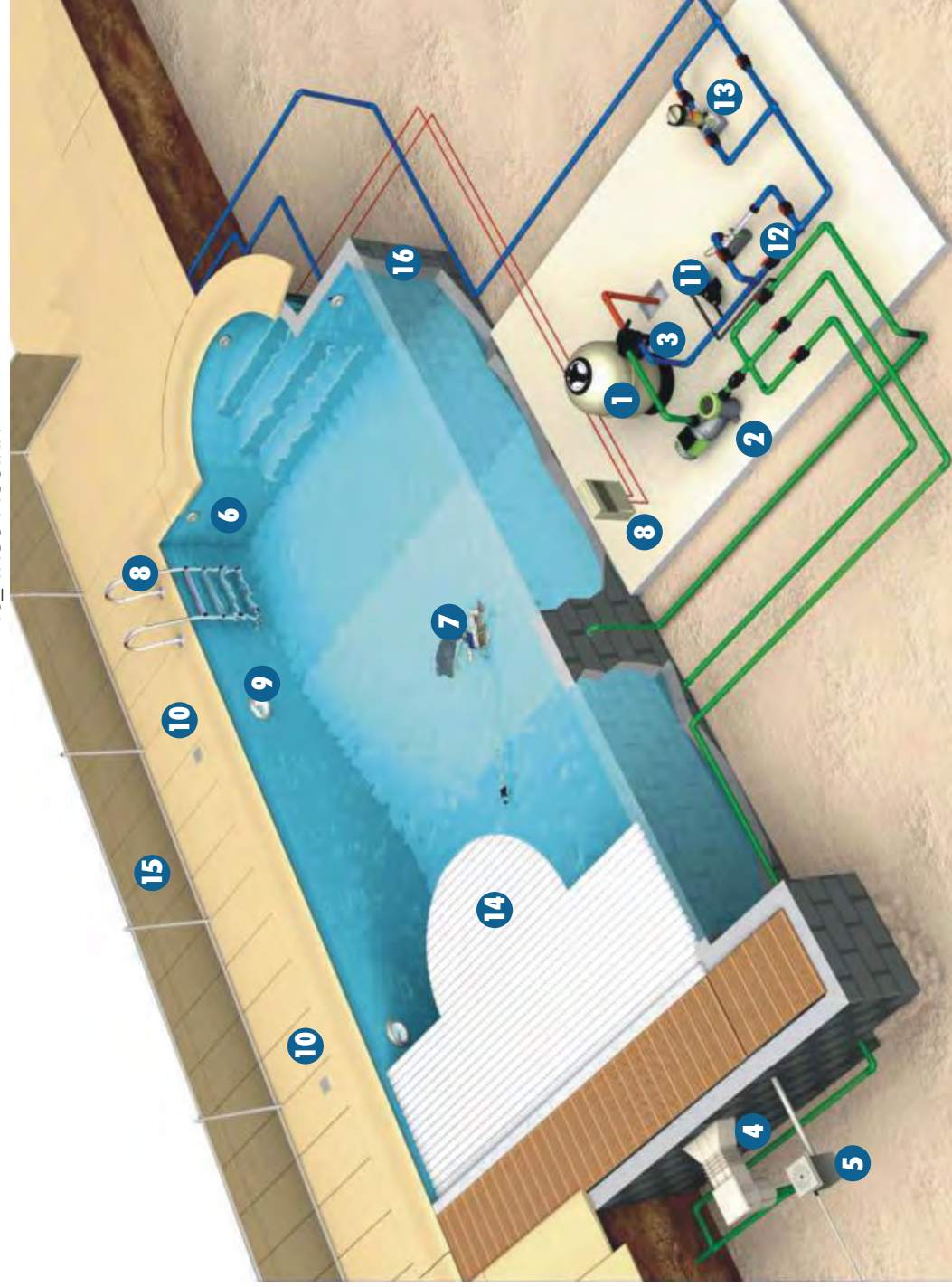


■ FILTROS Y COMPACTOS.....	1 - 2
■ ELECTROBOMBAS.....	3 - 9
■ LIMPIADORES AUTOMATICOS.....	10
■ ACCESORIOS PISCINAS.....	11 - 12
■ CONTADORES DE AGUA.....	13
■ PISCINAS DESMONTABLES.....	14 - 21
■ ELECTROLISIS DE SAL.....	22
■ INSTRUMENTACION.....	23

INSTALACION TIPO PISCINA

COMPONENTES DE LA INSTALACION

- 1_ FILTRO
- 2_ BOMBA
- 3_ VÁLVULA SELECTORA
- 4_ SKIMMER
- 5_ REGULADOR DE NIVEL
- 6_ BOQUILLA RETORNO
- 7_ LIMPIAFONDOS AUTOMÁTICO
- 8_ ESCALERA
- 9_ PROYECTOR
- 10_ CAJA DE CONEXIONES
- 11_ BOMBA PARA LIMPIAFONDOS DE IMPULSIÓN
- 12_ INTERCAMBIADOR DE CALOR
- 13_ DOSIFICADOR DE CLORO
- 14_ CUBIERTA AUTOMÁTICA
- 15_ VALLA DE SEGURIDAD
- 16_ VASO PISCINA



FILTROS DE SILEX



CENTURY

- Fabricado en polietileno inyectado reforzado con poliéster bobinado.
- Se suministra completo con válvula selectora de seis posiciones.
- Cierre de tapa roscada en ABS.
- Colectores y difusor en material plástico e inalterable PVC.
- Equipado con manómetro, purga de aire y agua manual.
- Válvulas selectoras: 1 1/2".
- Presión de servicio máx.: 2 bar

Mod. Diámetro	Caudal m ³ /h	Altura mm	Volúmen* piscina m ³	Carga de arena Kg.
400	6	700	30-50	70
500	9	750	50-70	105
600	14	836	75-115	135



ASTER

- Fabricado en resina de poliéster y fibra de vidrio, color marfil.
- Se suministra completo con válvula selectora de seis posiciones
- Colector y difusor en material plástico e inalterable.
- Equipado con manómetro, purga de aire y agua manual.
- Válvulas selectoras: 1 1/2", excepto Ø750... 2" y Ø900... 2 1/2"
- Presión de servicio máx.: 2,5 bar.

Mod. Diámetro	Caudal m ³ /h	Altura mm	Volúmen* piscina m ³	Carga de arena Kg.
450	8	795	40-60	70
500	9	770	50-70	95
600	14	850	75-115	125
750	21	945	115-170	240
900	30	1050	170-240	400



* Nota: Volúmenes de piscina máximos, calculados para 8 horas de filtración día

COMPACTO FILTRACION PISCINAS

Composición conjunto:

- 1 Filtro soplado de polietileno Ø400
- 1 Soporte de polipropileno
- 1 Válvula selectora de 6 vías tipo TOP de 1 1/2"
- 1 Tubo de PVC flexible
- 1 Bomba MINIDelfino-33

MODELO	Filtro Ø	Q l/h	Altura mm	Volúmen* piscina m ³	Carga de arena Kg
TOP-400/0,33	400	6000	810	hasta 48	40Kg

Dimensiones en mm, orientativas sujetas a modificaciones.



COMPACTO ENTERRADO



KEOPS

- El compacto enterrado KEOPS está formado por una caseta de plástico inyectado que alberga en su interior un equipo de depuración premontado compuesto por un filtro de arena con válvula selectora lateral, una bomba de recirculación y una batería de válvulas. Opcionalmente, puede incorporar un armario de maniobra y un dosificador de pastillas de cloro.

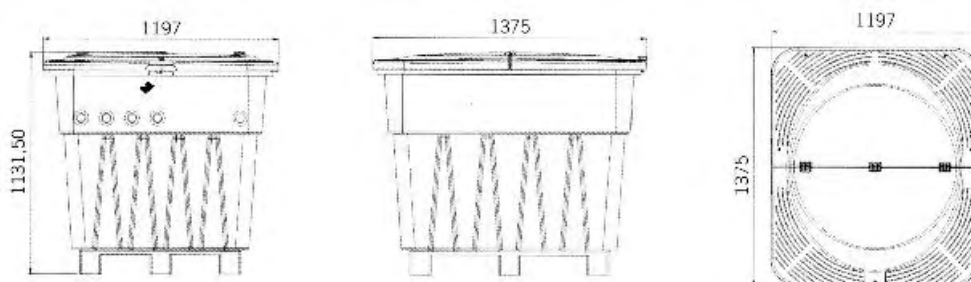
Principales ventajas:

- La caseta está fabricada mediante inyección en polímero, este sistema le aporta una gran resistencia a la intemperie y a las bajas temperaturas, ideal para su ubicación en el exterior.
- Para proteger la bomba de posibles inundaciones, se ha situado la misma en una posición elevada dentro de la caseta.
- La parte inferior de la caseta en forma de palet facilita su transporte. Asimismo dispone de los ojales y accesorios necesarios que permiten fijarla a la solera de hormigón.
- La tapa está compuesta por dos piezas unidas entre sí mediante bisagras para obtener un ángulo de abertura de 180°. A diferencia de otros modelos existentes en el mercado, este sistema aumenta su durabilidad y proporciona mayor seguridad al usuario.



MODELO	Filtro	Bomba
CE-KEOPS-500	Aster Ø500	3/4 CV
CE-KEOPS-600	Aster Ø600	1 CV

Dimensiones:



Dimensiones en mm, orientativas sujetas a modificaciones

Serie MICRA

Centrífuga piscinas



- Bomba centrífuga, monoetapa, autoaspirante con prefiltro incorporado.

- Diseñada especialmente para la recirculación del agua en pequeñas piscinas, con filtro de silex o cartuchos, bañeras tipo Spas, etc.

Ventajas:

- Eje totalmente aislado, evita la corrosión por efecto del agua clorada.
- Apta para agua de mar.
- Sencillo desmontaje y limpieza del prefiltro sin necesidad de herramientas.

Materiales:

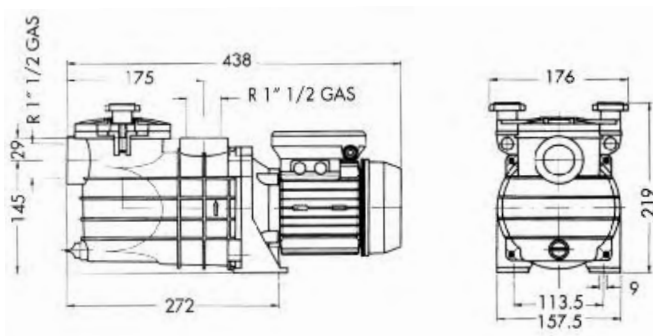
- Cuerpo en polipropileno, 30% FV.
- Turbina en Noryl, 30% FV.
- Eje en acero inoxidable AISI-416.
- Cierre mecánico en grafito-óxido de aluminio.

Motores:

- Totalmente cerrados, protección IP-55, ventilación exterior a 2.850 r.p.m.
- Monofásicos con protección termo-amperimétrica.



TIPO	CV	Tensión (V)	Int. (A)	Altura m.c.a.	Caudal m ³ /h										Peso Kg.
					2,2	3	4	5	5,6	6	7,6	8,9	10,6	11	
MICRA-33	0,33	1x230	2,2	10,1	10,1	9,5	8,8	8	7,5	7	5	3			7,3
MICRA-50	0,5		2,8		11	10,5	10	9,5	9,1	8,9	8	7	5	4	8



Dimensiones en mm, orientativas sujetas a modificaciones

Serie MINI

Centrífuga piscinas



- Bomba centrífuga monoetapa, autoaspirante con prefiltro incorporado.

- Por su capacidad de aspiración es ideal para limpiafondos y equipos de filtración para piscinas.

Ventajas:

- Eje totalmente aislado, evita la corrosión por efecto del agua clorada.
- Apta para agua de mar.
- Gran poder de aspiración.
- Sencillo desmontaje y limpieza del prefiltro sin necesidad de herramientas.
- Autoaspirante 5 m.c.a.

Materiales:

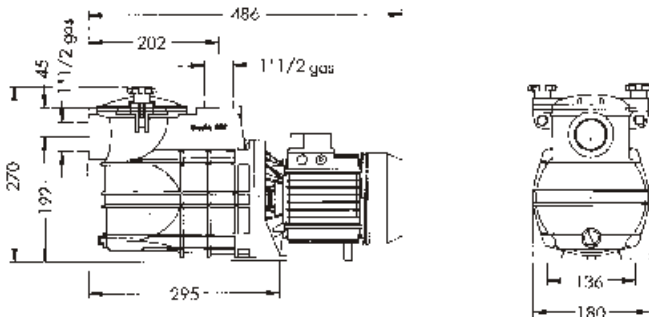
- Cuerpo en polipropileno, 30% FV
- Turbina en Noryl, 30% FV.
- Eje en acero inox. AISI-416.
- Cierre mecánico en grafito-óxido de aluminio.

Motores:

- Totalmente cerrados, ventilación exterior.
- Protección IP-55 a 2850 rpm.
- Los monofásicos incorporan protector térmico, los trifásicos deben ser protegidos por el usuario.



TIPO	CV	Tensión (V)	Int. (A)	Altura m.c.a.	Caudal m ³ /h						Peso Kg.	
					4	6	8	10	12	14		16
MINI-33	0,33	1x230	3,2	5	11,5	10	8	6	4			9
MINI-50	0,5		3,7		16,5	12,5	10	7,5	4,9	4		9,5
MINI-80	0,8		4,8			15	12,8	10,3	7,4	4,2		10,9
MINI-100M	1		5,3									11,5
MINI-100T	1	220/380T	3,2/1,8		19	18	16,4	13,9	11	7,3	1	10,5



Dimensiones en mm, orientativas sujetas a modificaciones

Serie ND-MAXI

Centrífuga piscinas



- Bomba centrífuga, autoaspirante, monocelular con prefiltro.

- Diseñada para equipos de filtración y limpiafondos en piscinas.

Ventajas:

- MAXI, apta para agua de mar.
- Cestilla prefiltro de gran tamaño y fácil limpieza.

Materiales:

- Cuerpo de bomba, polipropileno, 30%FV
- Eje en acero inox.: ND - AISI-303
MAXI- AISI-416
- Cierre mecánico en grafito-óxido de aluminio.
- Turbina en Noryl®, 30%FV

Motores:

- Totalmente cerrados, protección IP-55, ventilación exterior a 2850 rpm.
- Monofásicos incorporan protector térmico
- Trifásicos deben ser protegidos por el usuario.



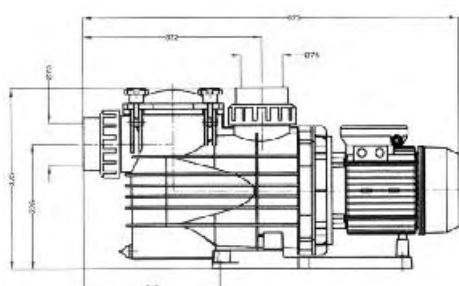
ND



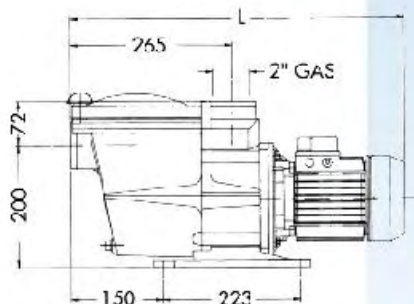
MAXI

TIPO	CV	Tensión (V)	Int. (A)	Altura manométrica m.c.a.								
				4	6	8	10	12	14	16	18	
ND-14M	0,8	1x230	4,2	Caudal m ³ /h	16,8	15,9	14,2	12,2	9,7	5		
ND-14T		220/380	2,8/1,6									
ND-19M	1	1x230	5,4		20,5	19,5	18,1	16,1	13,5	10,1	4,2	
ND-19T		220/380	3,2/1,8									
ND-24M	1,5	1x230	8		26,5	25	23,1	21	18,8	15	10	
ND-24T		220/380	5,6/3,2									
ND-28M	2	1x230	9		32,5	31,2	29,3	27	24,2	20,8	16	7,5
ND-28T		220/380	6,5/3,7									
MAXI-30T	3	220/380	8,6/5	47	42	37	32	25	13	5		
MAXI-40T	4		11,2/6		65	57	48	40	32	20		

MAXI

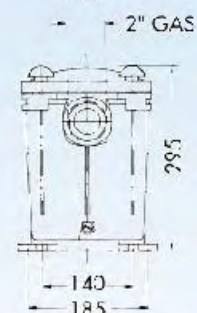


Ancho máx. 232



L: 14-19 ...544
24-28 ...566

ND



Dimensiones en mm. orientativas, sujetas a modificaciones.

Serie PISCIS

Centrífuga piscinas



- Bomba centrífuga, monoetapa, autoaspirante con prefiltro incorporado.

Aplicaciones:

- Recirculación del agua en piscinas.

Ventajas:

- Eje totalmente aislado, evita la corrosión por efecto del agua clorada.
- Tapa del prefiltro transparente, que facilita la visión del grado de obturación sin necesidad de desmontaje.
- Pintura por electrolisis, garantizando al motor gran resistencia a la corrosión.
- Gran poder de aspiración.

Materiales:

- Cuerpo de bomba, soporte y turbina en polímeros termoplásticos.
- Eje en acero Inox. AISI-420.
- Cierre mecánico en grafito-óxido de aluminio.

Motores:

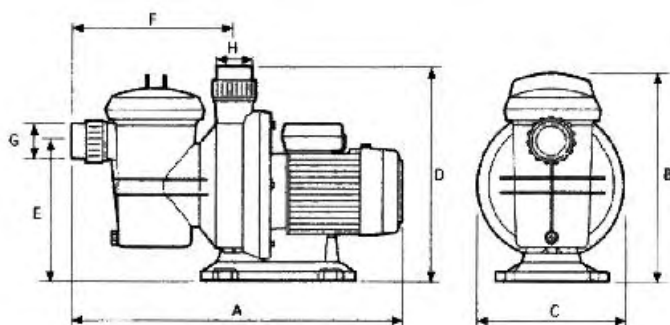
- Totalmente cerrados, protección IP-55, ventilación exterior y a 2.850 rpm.
- Monofásicos 1x230 con protección termo-amperimétrica.

Conexiones:

- Aspiración e impulsión, racores para encolar tubo Ø50



TIPO	CV	Tensión (V)	Int. (A)	Altura m.c.a.	Caudal m ³ /h										
					2	3,5	5	7	9,5	12	14,5	17	19,5	21,5	24
PISCIS-10R	1	1x230	3,8	Altura m.c.a.	13,5	13,1	12,8	11,6	10,3	8,1	5	1,9			
PISCIS-7	0,75		5,1		15,2	15,1	14,9	14,5	13,1	10,1	7,8	4			
PISCIS-10	1		5,8		17	16,7	16,3	16,1	15	13,1	11,4	8,5	5,9		
PISCIS-15	1,5		7,1		18,6	18,3	18	17,8	16,9	15,3	14	12	10	8,4	5,1



Dimensiones en mm

TIPO	A	B	C	D	E	F	G	H
.....10R	475	311,5	212	301	210	257	50	50
PISCIS....	532	330	238	345	225	262		

Dimensiones en mm. orientativas, sujetas a modificaciones.

Serie GEMA

Centrífuga piscinas



Bomba autoaspirante, monocelular con prefiltro.

Concebidas para la recirculación de agua en piscinas profesionales.

Ventajas:

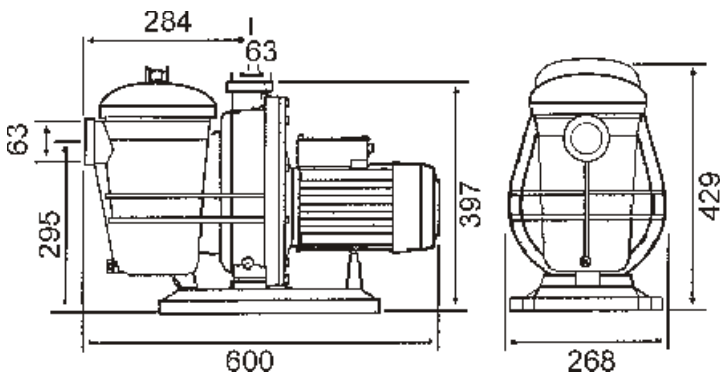
- Excelente rendimiento hidráulico, muy silenciosas.
- Gran poder de aspiración.
- Eje totalmente aislado, evitando su corrosión por efecto del agua clorada.

Materiales:

- Cuerpo, soporte pie y difusor en polipropileno con carga de fibra de vidrio.
- Rodete en policarbonato con carga de fibra de vidrio, difusor en polipropileno.
- Eje en acero Inox. AISI-420.
- Cierre mecánico en grafito-cerámica.
- Se suministra con rácores para encolar, de Ø63.
- Motor monofásico con protector térmico incorporado, trifásico debe ser protegido por el usuario.
- Pintura por electrofóresis, que garantiza un gran resistencia a la corrosión..



TIPO	CV	Tensión (V)	Int. (A)	Altura m.c.a.	Caudal m ³ /h								
					5	9	13	17	21	26	30	34	40
GEMA-15M	1,5	1x230	8,6	Altura m.c.a.	19	18,2	17,3	15	13	8,5	5,6		
GEMA-15T		220/380	5,5/3,2		20	18,6	17,9	16,5	15	11	7,5	5	
GEMA-20M	2	1x230	9,7		22,5	21,6	20	19	18	16	13	10	5
GEMA-20T		220/380	6,7/3,9										
GEMA-30M	3	1x230	12,5										
GEMA-30T		220/380	8,5/4,9										



Dimensiones en mm. orientativas, sujetas a modificaciones.

Serie AF

Centrífuga piscinas



- Bomba autoaspirante monocelular, con prefiltro, turbina abierta.

■ Adecuadas para la recirculación en medianas piscinas profesionales..

Ventajas:

- Gran poder de aspiración 6 m.c.a. sin necesidad de válvula de pie o retención.
- Cestilla de prefiltro de gran tamaño y turbina abierta.
- Adecuadas para trabajar con aguas ligeramente cargadas.

Materiales:

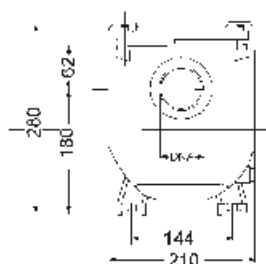
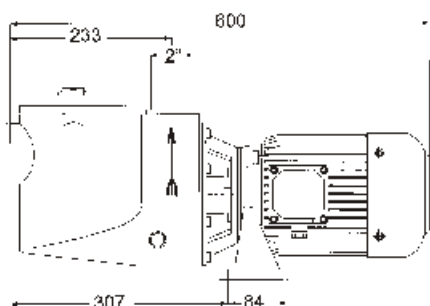
- Cuerpo de bomba y soporte en fundición (bronce).
- Eje en acero Inox. AISI-420 (AISI-316).
- Cierre mecánico grafito-cerámica (INOX)
- Turbina de latón (bronce).
- Para agua de mar se construyen bajo demanda en los materiales indicados con ().

Motor:

- Motores monofásicos incorporan protector térmico.
- Trifásicos deben ser protegidos por el usuario



TIPO	CV	Tensión (V)	Int. (A)	Caudal m ³ /h	Altura m.c.a.								
					4	6	8	10	12	14	16	18	20
AF4-M	1,5	1x230	8,7	Caudal m ³ /h	25	23	20,7	18	14,8	11,6	8	4	
AF4-T		220/380	4,8/2,8										
AF5-M	2	1x230	10,5			30	27	24	20	17	12	7	2
AF5-T		220/380	6/3,5										
AF6-M	2,5	1x230	12,2				34	32	28	22	18	10	5
AF-6		220/380	7,3/4,2										
AF-7	3	220/380	8,6/5				36	34	33	30	25	19	13



DNA
 AF4-5- _____ 2 "
 AF7 _____ 2 1/2 "

Serie FD

Centrífuga piscinas



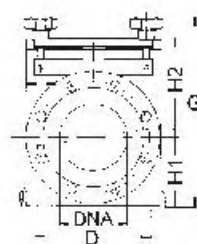
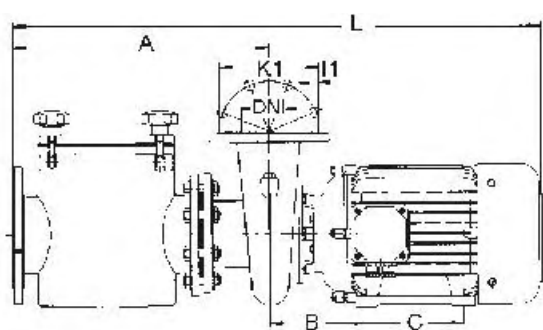
- Bomba centrífuga monocelular con prefiltro incorporado.
- Adecuadas para la recirculación en medianas y grandes piscinas profesionales.

Materiales:

- Cuerpo de bomba y prefiltro en fundición H°F°
- Cestilla prefiltro en acero inoxidable AISI-316
- Eje en acero Inox. AISI-420.
- Cierre mecánico grafito-cerámica.
- Turbina en bronce.
- Todos los modelos se fabrican en bronce ,eje y cierre mecánico en AISI-316 para agua de mar (Bajo demanda).



TIPO	CV	Tensión (V)	Int. (A)	Caudal m³/h	Altura manométrica m.c.a.								
					4	6	8	10	12	14	16		
FD - 15	3	220/380	8,3/4,8		53	51	46	39	26				
FD - 16	4	220/380	10,7/6,2		63	61	57	53	47	36			
FD - 17	4	220/380	10,7/6,2		82	72	61	48	28				
FD - 18	5,5	220/380	13,6/7,9		95	85	75	62	48	28			
FD - 19	5,5	220/380	13,6/7,9		122	110	100	75	45				
FD - 20	7,5	380/660	11,3		145	130	120	100	70	35			
FD - 21	10	380/660	15		162	150	140	125	105	84	45		
FD - 22	12,5	380/660	18,5		175	170	160	145	130	110	85		



TIPO	DNA	KA	IA	DNI	K1	L1	A	B	C	D	G	H1	H2	L	KG
FD - 15	80	160	18	R2"1/2	-	-	383	62	84	144	320	120	130	735	50
FD - 16	80	160	18	R2"1/2	-	-	383	62	84	144	320	128	130	756	53
FD - 17	100	180	18	100	180	18	420	104	84	144	320	128	190	807	62
FD - 18	100	180	18	100	180	18	420	108	112	176	320	132	190	827	69
FD - 19	125	210	18	100	180	18	420	108	112	176	358	132	190	877	82
FD - 20	125	210	18	100	180	18	470	176	140	216	358	132	190	930	93
FD - 21	125	210	18	100	180	18	470	176	140	216	358	132	190	968	100
FD - 22	125	210	18	100	180	18	470	176	178	216	358	132	190	968	109

NAVIGATOR

Limpiafondos automático y silencioso, de fácil instalación y manejo. Conexionado a cualquier toma de aspiración de la piscina.

- Óptimo rendimiento en piscinas hasta 10x5 m
- Bomba mínima requerida 0,75CV
- Flujo necesario: 150-200 l/m



MANTA

Sencillez al servicio de la eficacia, una limpieza perfecta para piscinas de formas sencillas, rectangulares u ovales.

- Óptimo rendimiento en piscinas hasta 8x4 m
- Bomba mínima requerida 1/2 CV
- Flujo necesario: 130-160 l/m



CLASSIC

Aspirador automático antibloqueo, seguridad de limpieza en piscinas standar, con formas rectangulares, ovaladas o complejas.

- Óptimo rendimiento en piscinas hasta 12x6 m
- Bomba mínima requerida: 0,75CV
- Flujo necesario: 150-200 l/m



SUPER G+

Autonomía y eficacia excepcionales que garantizan una profunda limpieza del fondo y paredes de la piscina.

- Diseñado para evitar todo los obstáculos
- Prefiltro de hojas
- De utilización en piscinas rectangulares, ovaladas, oval, forma libre y todo tipo de fondos habituales
- Regulación de caudal automático
- Óptimo rendimiento en piscinas hasta 16x8 m
- Bomba mínima requerida 1CV
- Flujo necesario: 225-270 l/m

Nota: Todos los limpiafondos automáticos se suministran con 12 tramos de 1 m en polietileno.



LIMPIAFONDOS MANUALES

LIMPIAFONDOS FLEXIBLE, fabricado en plástico. Conexión a clip. Acoplamiento 1 1/2".

LIMPIAFONDOS ALUMINIO, fabricado en plástico. Incorpora cepillo, conexión a clip. Acoplamiento 1 1/2"



MATERIAL PARA EMPOTRAR

SKIMMERS

- Fabricados en ABS blanco, para piscinas de hormigón, con toma de aspiración, tapa redonda.
- Conexión interior 1 1/2", exterior 2".

SUMIDERO

- Para piscina de hormigón
- Fabricado en ABS blanco

- Para piscina de hormigón
- Fabricado en ABS blanco, equipa tapa antivortex.

BOQUILLAS DE IMPULSION

- Fabricadas en ABS blanco. Piscinas hormigón. Salidas a:
 - Ø14 3 m³/h
 - Ø20 5 m³/h
 - Ø25 7 m³/h
- Boquilla encolar Ø50 (6 atm)
- Boquilla encolar Ø50 / Roscar 1 1/2"

BOQUILLAS DE ASPIRACION

- Fabricadas en ABS blanco, con tapón roscado
- Boquilla encolar Ø50 / Roscar 2"

PROYECTORES

Proyector subacuático fabricado en plástico blanco IP675, conforme a EN-60-598. Lámpara 300W, 12V. Profundidad de nicho 185 mm, para piscinas de hormigón

Proyector subacuático pared 100w-12v, piscinas de hormigón, Ø286x59 mm espesor, incluye cable eléctrico.

Accesorios eléctricos:

- Manguera pasacable flexible 3/4" PG-16 de 1 mt.
- Transformadores: 300W/230V/12V
100W/230V/12V
- Caja de conexiones 1 entrada/2 salidas



COMPLEMENTOS LIMPIEZA



MANGOS TELESCOPICOS

Fabricados en aluminio anodizado

- Extensible de 2 a 4 mts., conexión a clip
- Extensible de 2,5 a 5 mts., conexión a clip

MANGO FIJO

Fabricados en aluminio anodizado

- Longitud 2 m., conexión a clip

CEPILLO

- **Modelo curvo**, fabricado en plástico y pelo en polipropileno
Longitud: 45 cm., conexión clip
- **Modelo recto**, fabricado en plástico y pelo en polipropileno
Longitud: 33 cm., conexión clip.

RECOGEHOJAS

- Modelo de fondo, fabricado en plástico, conexión clip.
- Modelo de superficie, fabricado en plástico, conexión clip.

MANGUERA AUTOFLOTANTE 1 1/2"

Se suministra en tramos de 10/12/15/30m. con terminales



ESCALERAS Y DUCHAS

ESCALERAS

- Modelo STANDAR, en acero inoxidable AISI-304 o AISI-316 peldaños desmontables, el suministro incluye anclajes y florones.

DUCHAS en AISI-304

- Ducha STANDAR, con rociador Ø43.
- Ducha STANDAR, con rociador y lavapiés Ø43.
- Ducha STANDAR, con rociador y pulsador temporizado Ø63
- Ducha SOLAR
 - No requiere ninguna instalación eléctrica, aprovecha la luz solar, depósito 30 l.
 - Grifo monomando.

Nuestro suministro alcanza otras versiones de escalera, barandillas y duchas no reflejado en este catálogo



CONTADORES DE AGUA



UNIMAG

- Clase B, CEE/ISO
- Totalizador orientable 360°
- Funcionamiento horizontal y vertical
- Lectura hasta 99.999 m³

Mod.	Q nominal m ³ /h	Q máx. m ³ /h
UNIMAG 1/2"	1,5	3
UNIMAG 3/4"	2,5	5



MSD-Cyble

- Contador de agua clase B, CEE/ISO
- Totalizador extraseco y transmisión magnética directa.
- Pre-equipado para emisor de impulsos.
- Totalizador orientable 360°
- Lectura máxima
 - 1" - 1 1/4" - 99.999 m³
 - 1 1/2" - 2" - 999.999 m³

Mod.	Q nominal m ³ /h	Q máx. m ³ /h
MSD-1" *	3,5	7
MSD-1 1/4" *	5	10
MSD-1 1/2" *	10	20
MSD2 Conex. brida DN-50	15	30

* Racores incluidos

-Las dimensiones en pulgadas, son referidas al diámetro de conexión del tubo.
-Racores incluidos en suministro.



WOLMAN-VOLTEX

- Contador de agua clase B, CEE/ISO
- Totalizador orientable seco
- Pre-equipado para emisor de impulsos.
- Bloque medidor extraíble

Mod.	Q nominal m ³ /h	Q máx. m ³ /h
VOLTEX-DN-50	25	50
VOLTEX-DN-65	40	80
VOLTEX-DN-80	60	120
VOLTEX-DN-100	100	200
VOLTEX-DN-150	250	500
VOLTEX-DN-200	400	800
VOLTEX-DN-250	600	1200



CYBLE TM

■ Emisor de impulsos, tecnología fiable y probada para la transmisión de datos registrados por un contador de agua.

■ Aplicaciones

-Salida BF:

Totalización remota
Pre-selección
Registro de consumo

-Salida AF (combinada con señal DIR):

Análisis de flujo (data - logger)
Convertidor frecuencia-corriente
Medición
Control-automático



PISCINAS DESMONTABLES

CONSEJOS PRACTICOS

Consejos para el montaje de la piscina:

- * Para el montaje de una piscina desmontable se requiera la participación de 2 a 3 personas como mínimo. (El tiempo de montaje activo no incluye el tiempo de preparación del terreno ni del llenado de agua).
- * Con la finalidad de alargar la vida de su bolsa (o liner), le recomendamos que coloquen debajo, en el suelo, un tapiz imputrescible que se adapte a las dimensiones de su vaso.
- * Lea atentamente la nota informativa con las instrucciones de montaje.
- * Además de las herramientas habituales, para instalar su piscina correctamente necesitará:
 - de 1 a 3 toneladas de arena fina de construcción según el modelo de piscina elegido,
 - otras herramientas necesarias como una tabla de 60 x 60 cm, una regla de albañil, un nivel de cuerda, etc.. (ver la lista completa de las herramientas necesarias en las instrucciones de montaje)

Debe saber:

- * Que la piscina desmontable está diseñada para ser instalada sobre suelo, sin trabajos de albañilería.
- * Que es necesario prever un lugar de instalación al que pueda tener fácil acceso al equipo de filtración y al skimmer.
- * Que si la piscina está en nivel más bajo que el equipo de filtración, éste ha de ser obligatoriamente autocebante.
- * Que todos los aparatos con alimentación de 230 voltios (caso general de las filtraciones) han de ser colocados obligatoriamente a una distancia de 3,50 m. del borde del vaso (Norma NFC 15-100)

Advertencia:

- * La utilización de una piscina implica el cumplimiento de las normas de seguridad indicadas en la nota informativa.
- * Para su placer y su comodidad:
 - Soleada: Elegir un lugar con buena exposición solar y, si es posible, que aproveche el sol de la mañana (poder calorífico superior al sol de la tarde).
 - Vientos: Una piscina demasiado expuesta al viento puede sufrir una importante pérdida calorífica por evaporación. Además, las cubiertas (de burbujas o hibernación) por estar demasiado expuestas al viento pueden deteriorarse permanentemente.
 - Entorno de agua y electricidad: Piense en las diversas fuentes de alimentación, tenga previsto que ha de vaciar la piscina. Asegúrese de que la línea eléctrica utilizada está protegida por un disyuntor diferencial de 30 mA.
 - Suelo: En todos los casos, el terreno donde va a instalar la piscina ha de ser firme (sin tierra de relleno) y estable. Además, es conveniente prepararlo para que esté perfectamente plano, liso y horizontal. Es imprescindible que el terreno esté nivelado (sin hoyos ni montículos), en caso contrario pueden producirse desperfectos que pueden dañar su piscina y su entorno.

*** TODOS LOS MODELOS INCLUYEN EQUIPO DE FILTRACIÓN DE ARENA AUTOCEBANTE CON PREFILTRO; SKIMMER COMPACTO, BOQUILLA DE RETORNO, ESCALERA E HINCHADOR (en los modelos en los que se requiere)**

PISCINAS DESMONTABLES

KD PLUS

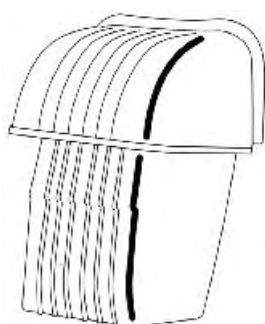


SIMBOLO DE CALIDAD Y SENCILLEZ EN SU MONTAJE

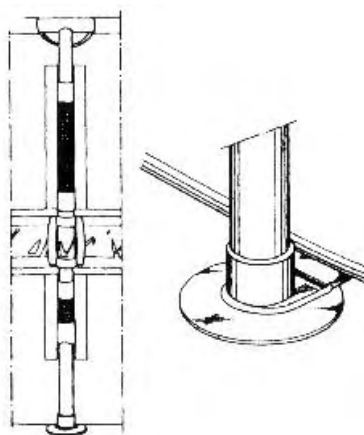
- Las piscinas KD PLUS están diseñadas para adaptarse a todo tipo de superficies: hormigón, asfalto, losas de piedra o césped.
- Las piscinas KD PLUS están equipadas para su inmediata instalación.
- La sencillez de montaje o desmontaje hacen de ella una piscina de fácil convivencia e indispensable para disfrutar del agua.
- Fabricadas por el grupo ZODIAC, líder mundial del mercado de piscinas desmontables, es la mejor garantía para que Usted se dé un baño con toda seguridad.

MATERIALES DE ALTA GAMA

- ZODIAC para la fabricación de las piscinas KD PLUS utiliza un tejido de poliéster denso, reforzado con doble revestimiento interno y externo, demostrando así su gran resistencia a las agresiones exteriores.
- La estructura de la piscina está compuesta por unos montantes de aluminio anodizado unidos a unos materiales 100% inoxidables.



El nuevo skimmer se compone de una bolsa flexible y de elementos interiores rígidos. La protección anti UV y anti choques mecánicos sobre el skimmer se desmonta y se intercambia.



El diseño y la resistencia gracias al cinturón impreso, a la rejilla decorativa en los pasantes de los montantes verticales y a los pasantes de inyección bicolor.

Garantía de 3 AÑOS para el vaso, la armadura y 1 AÑO para accesorios

Mod. KD PLUS Redonda



Mod.	Superficie mín. para montaje (Ø m)	Area de natación (Ø m)	Altura (m)	Capacidad (m ³)	Tiempo de montaje
KD PLUS 365	3,95	3,66	1,22	11	0h45
KD PLUS 485	5,10	4,85	1,22	20	1h00

Mod. KD PLUS Rectangular



Mod.	Superficie mín. para el montaje	Area de natación (Ø m)	Altura (m)	Capacidad (m ³)	Tiempo de montaje
KD PLUS 4x2	4,50 x 2,50	2,10 x 4,10	0,90	6	0h45
KD PLUS 5x3	6,00 x 4,00	3,20 x 5,20	1,32	16	1h00
KD PLUS 7x3	8,00 x 4,00	3,20 x 7,20	1,32	23	1h15
KD PLUS 8x4	9,00 x 5,00	4,20 x 8,20	1,32	35	1h30
KD PLUS 10x5	11,00 x 6,00	5,20 x 10,20	1,32	55	2h00

FLEXIPLUS

- La piscina FLEXIPLUS es una maravilla de sencillez y ocio por excelencia. Servida en una sola pieza, no requiere montaje previo de estructura, bastará con hinchar el doble tubo periférico y llenarla para gozar del agua de inmediato.
- Gracias a su estructura flexible, que elimina los riesgos de heridas y de choques importantes, posee todas las cualidades de una verdadera piscina espaciosa, confortable y fiable, en la que pueden jugar con toda tranquilidad.
- La ventaja inigualable, es poder desmontar con una gran sencillez para llevársela en sus traslados o simplemente al lugar de sus vacaciones.
- **SENCILLEZ:** Incorpora unas innovaciones tecnológicas que permiten su rápida instalación (piscinas y accesorios) a cargo de una sola persona.
- **FIABILIDAD:** Aprovecha la tecnología de fabricación de las embarcaciones neumáticas ZODIAC mundialmente reconocidas por sus grandes cualidades.
- **SEGURIDAD:** Material flexible por excelencia, rodeado del famoso "tubo hinchado" que le ofrece total libertad de movimiento sin riesgo de dañarse.



Coloque su piscina sobre una superficie plana



Despliegue el vaso



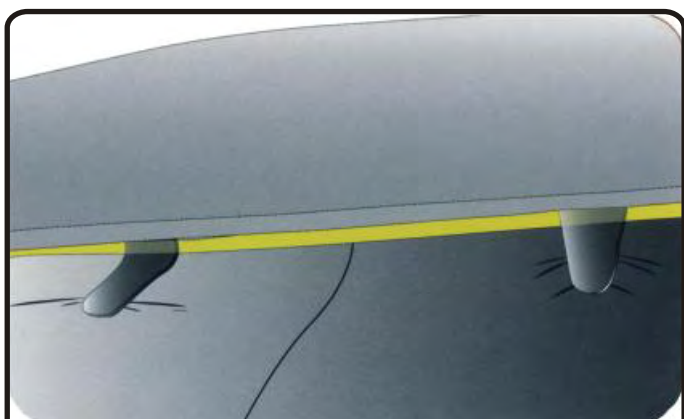
Hinche el doble tubo superior



Llénela y se montará sola, en un abrir y cerrar de ojos



Ya está preparada para darse un baño



Nuestro sistema exclusivo de abrazaderas periféricas ofrece a la FLEXIPLUS una estabilidad única.





Diseño y resistencia gracias al cinturón impreso y a los pasantes de inyección bicolor.



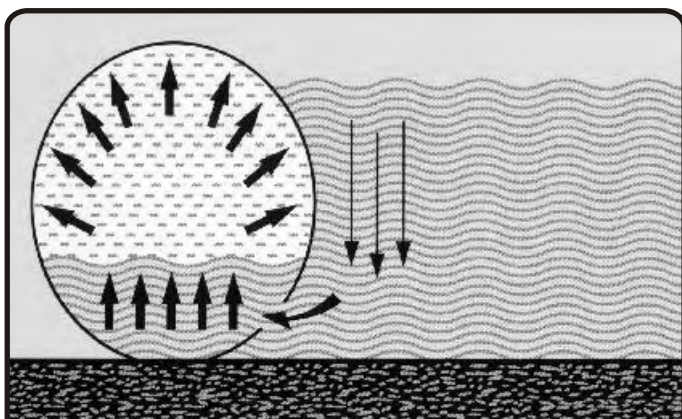
Óptima flotabilidad gracias a dos patentes ZODIAC, el tubo periférico superior con doble cámara y el sistema exclusivo de abrazaderas periféricas.

El doble tubo periférico aumenta considerablemente la seguridad a fin de que no se produzca desbordamiento gracias a una mayor capacidad de sustentación.

Por demás, la doble cámara con su ensamblado interior de tejido refuerza la seguridad en caso de deshinchamiento accidental de una de las dos cámaras.

Mod.	Superficie mín. para el montaje (Ø m)	Medidas exteriores (Ø m)	Area de natación (Ø m)	Altura (m)	Capacidad (m³)	Tiempo de montaje
FLEXIPLUS 400	4,20	4,00	2,75	1,22	11	0h30 
FLEXIPLUS 460	4,80	4,60	3,30	1,22	16	0h30 
FLEXIPLUS 540	5,60	5,40	4,07	1,22	22	0h45 
FLEXIPLUS 610	6,30	6,10	4,49	1,22	26	0h45 

- Fácil de transportar, instalación sin gastos.
- Se monta en un abrir y cerrar de ojos, se guarda fácilmente.
- Con años de experiencia y tecnología probada al servicio del tiempo libre, usted puede tener confianza en el primer fabricante mundial de piscinas flexibles fuera de suelo.



Una cámara de aire adosada sobre el agua de la piscina es suficiente para tensar el tejido. La presión se mantiene en el tubo periférico gracias al agua contenida en el vaso. Es una garantía para mantener siempre hinchada la piscina.



Pasantes protección anillos D: nueva fijación de seguridad para cordaje interior.

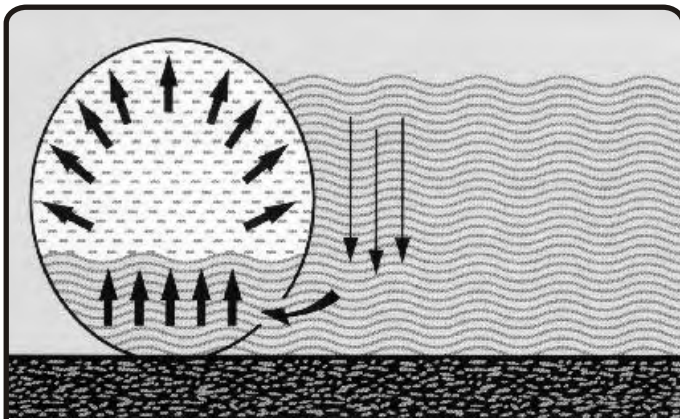


Mod.	Medidas exteriores (m Ø)	Medidas interiores (Ø m)	Altura (m)	Capacidad (m ³)	Tiempo de montaje
WINKY 4	5,00	3,80	1,05	12	2h00
WINKY 5	6,30	5,00	1,05	23	2h00
WINKY 6	7,50	6,00	1,20	37	2h30
WINKY 8	9,50	7,80	1,30	50	3h30

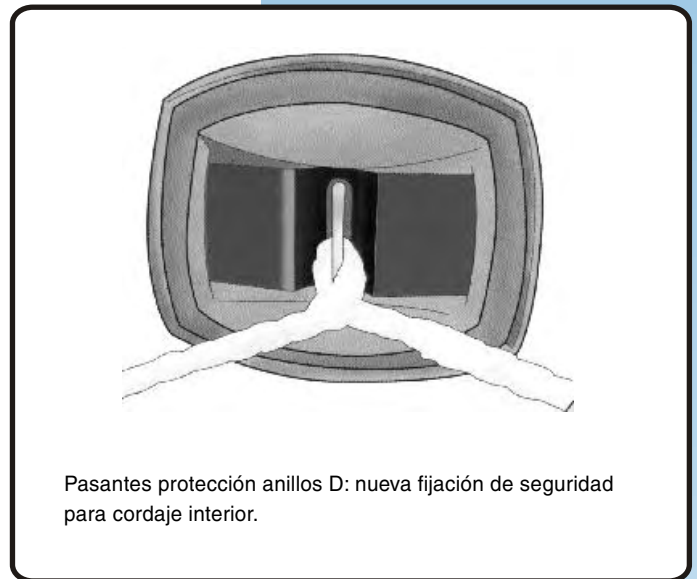
OVLINE



- Diseñada de acuerdo con el principio patentado ZODIAC de equilibrio aire/agua. Sin estructura metálica y sin tornillos ni tuercas. ¡Llénela, ajuste el nivel y ya estará lista para su uso!
- Como todas las piscinas ZODIAC, las formas son suaves, redondeadas y modernas, sin ángulos vivos.
- En la piscinas OVLINE, el área de natación es máximo.



Una cámara de aire adosada sobre el agua de la piscina es suficiente para tensar el tejido. La presión se mantiene en el tubo periférico gracias agua contenida en el vaso. Es una garantía para mantener siempre hinchada la piscina.



Pasantes protección anillos D: nueva fijación de seguridad para cordaje interior.



Mod.	Medidas exteriores (m Ø)	Medidas interiores (Ø m)	Altura (m)	Capacidad (m ³)	Tiempo de montaje
OVLINE 2000	7,00 x 5,00	5,80 x 3,00	1,0	25	2h00
OVLINE 3000	9,20 x 6,30	7,20 x 3,50	1,20	38	3h00
OVLINE 4000	11,20 x 7,30	9,20 x 4,50	1,20	50	3h30

ELECTROLISIS DE SAL CLEARWATER



CLEARWATER, AGUA SANA Y LIMPIA SIN PROBLEMAS

■ Inmejorable calidad del agua:

Con Clearwater tiene la seguridad de que la calidad del agua será perfecta y constante gracias a su sistema automatizado. Dicho sistema asegura una completa desinfección e impide el desarrollo de las algas.

■ El placer de bañarse:

Con Clearwater el agua es suave y clara, sin los inconvenientes de un tratamiento clásico mediante cloro. No hay ningún olor y no se produce irritación, picor en los ojos ni resecaamiento de la piel.

■ Completa autonomía de funcionamiento:

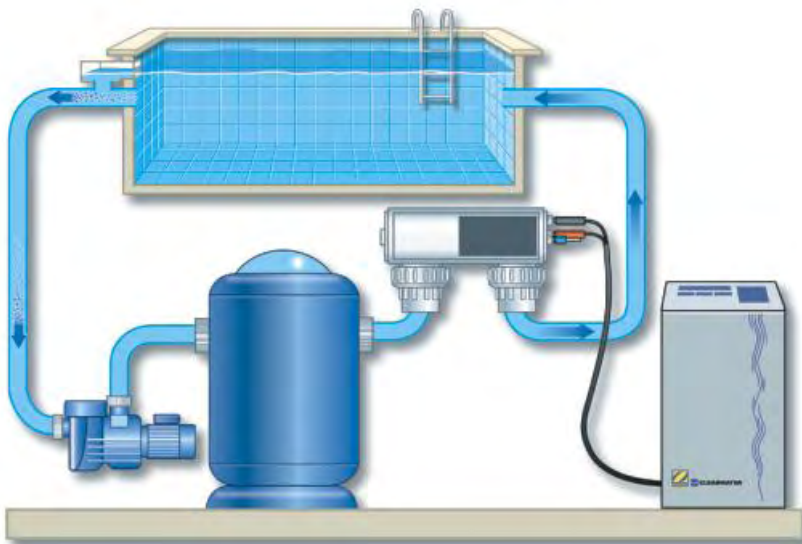
- El sistema Clearwater demuestra, día tras día, una completa autonomía de funcionamiento.
- No deberá añadir, manipular ni almacenar productos químicos.
- Es un sistema muy económico, ya que no deberá comprar productos químicos durante toda la temporada.
- Lo único que deberá hacer es comprobar el pH del agua... y disfrutar plenamente de su piscina.
- ¡Incluso podrá ausentarse durante varias semanas con toda tranquilidad y encontrarse de vuelta la piscina tal y como la había dejado!.

■ Electrólisis, ¿como funciona?:

- La electrólisis de sal es un principio simple que se parece al comportamiento del mar y su ecosistema.
- El agua de la piscina está ligeramente salada (8 veces menos que el agua del mar).
- A través de la célula de electólisis, la sal se transforma en hipoclorito sódico, un desinfectante muy potente.
- El hipoclorito sódico destruye todo los micro-organismos dentro de la célula y asegura en la piscina un nivel correcto de cloro libre.
- El cloro activo se elimina bajo el efecto de los rayos UV solares, se renueva constantemente por la célula sin que sea necesaria ninguna intervención.



ESQUEMA INSTALACIÓN:



Kit análisis cloro y PH



Recambio KIT análisis



Dosificador cloro flotante 200 gr.



ROTAMETRO ACRILICO DE INSERCION EN TUBERIA HORIZONTAL

Diámetro tubería	Caudal l/m rango
1"	20-150
1 1/4"	55-275
1 1/2"	75-375
2"	150-550
2 1/2"	250-900
3"	300-1125
4"	500-2000
6"	1100-3600
8"	2300-6800

