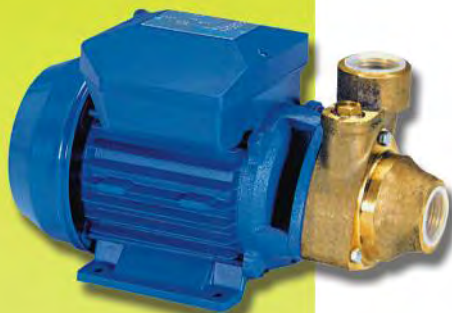




Serie PM

Periférica



PM-45Br

Aplicaciones:

- Electrobomba periférica volumétrica, adecuada para desarrollar presiones notables, con un caudal y potencias modestas.
- De utilidad en pequeños grupos de presión, alimentación de cafeteras, etc.

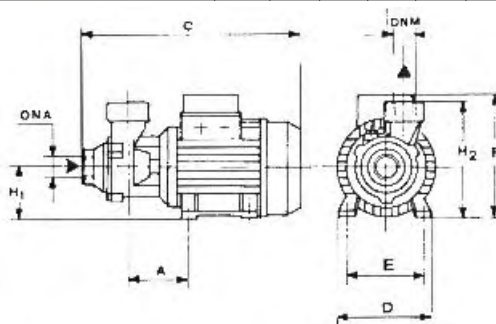
Materiales:

- Cuerpo de bomba y soporte en hierro fundido, eje en acero inox., turbina en latón estampado.
- Cuerpo de bomba y soporte en bronce, que evita la oxidación y su agarrotamiento para el modelo Br.

Características:

- Obturación de eje: cierre mecánico en cerámica-grafito
- Presión máxima: 6 bar
- Temperatura máxima del agua: 90 °C
- Altura máxima de aspiración: 6 m.c.a.
- Los motores monofásicos incorporan protección termoamperimétrica. Los trifásicos deben ser protegidos por el usuario.

TIPO	CV	Tensión (V)	Int. (A)	Caudal m ³ /h	Altura manométrica m.c.a.												
					5	10	15	20	25	30	35	40	50	60			
XKM-60	0,5	1x230	2,3	2,4	2,4	1,9	1,5	1,2	0,8	0,6	0,3						
PM-45	0,5	1x230	2,3		2,4	1,9	1,5	1,2	0,8	0,6	0,3						
		220/380	3/1														
PM-45 Br	0,5	1x230	2,3		2,4	1,9	1,5	1,2	0,8	0,6	0,3						
PM-80	1	1x230	5,2				3	2,9	2,8	2,5	2	1,7	1	0,4			
		220/380	6/2,2														



TIPO	Dimensiones (mm)									Peso Kg.
	A	C	D	E	F	H1	H2	DNA	DNI	
XKM	55	243	120	100	152	63	138	1" G	1" G	5,6
PM 45 (Br)	67	265	125	100	155	63	143	1" G	1" G	5,7
PM 80	71,5	290	138	112	172	121	156	1" G	1" G	9,5